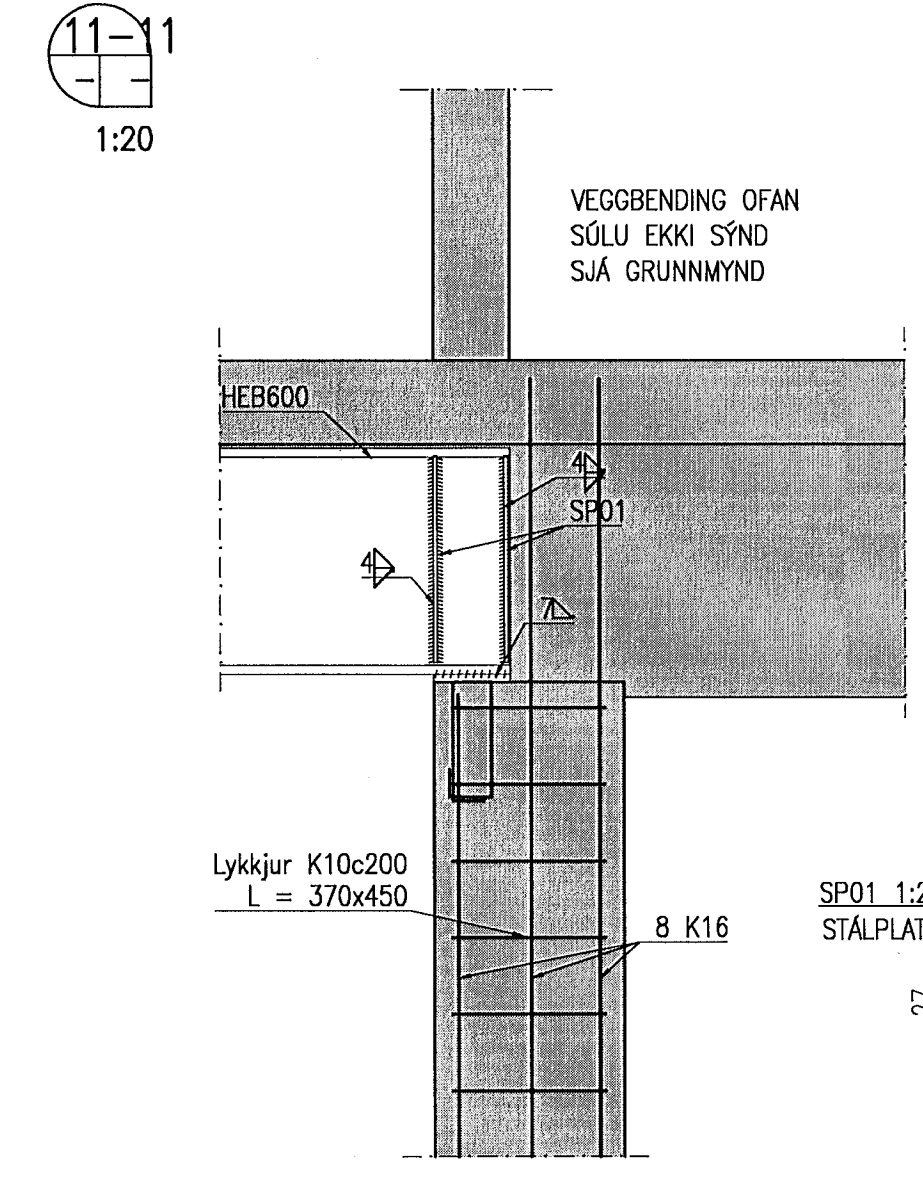
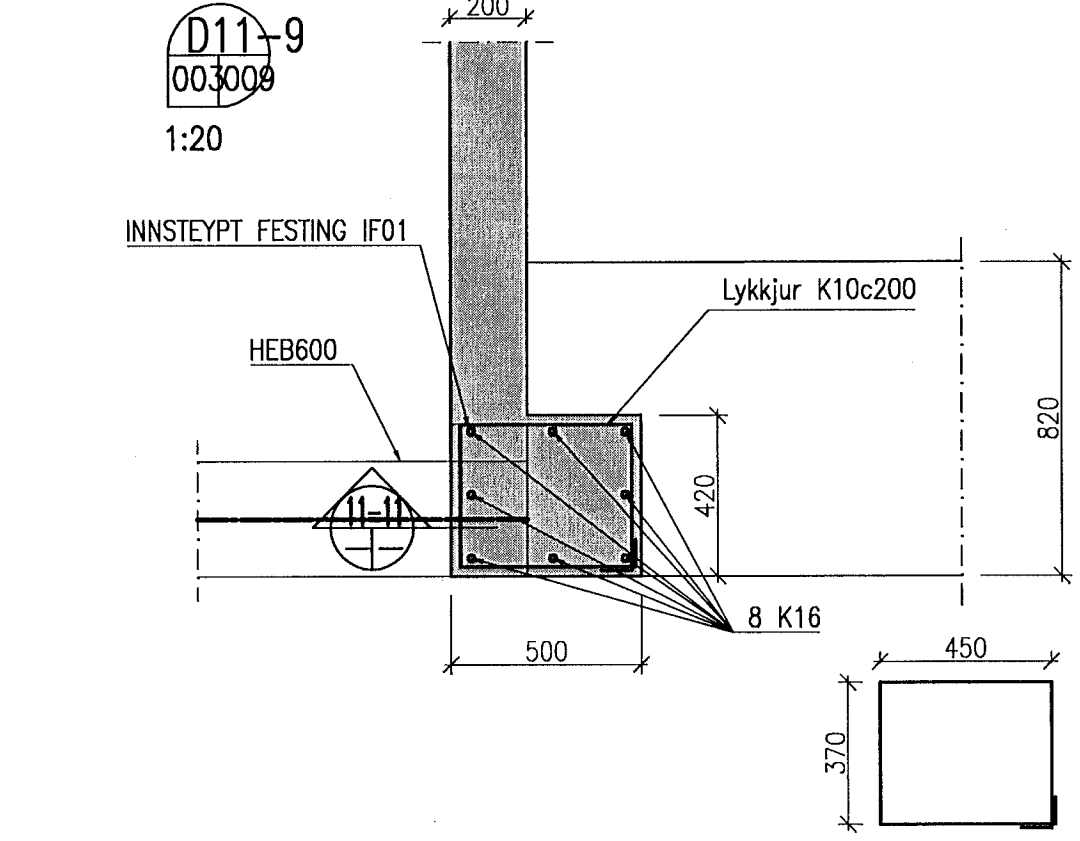
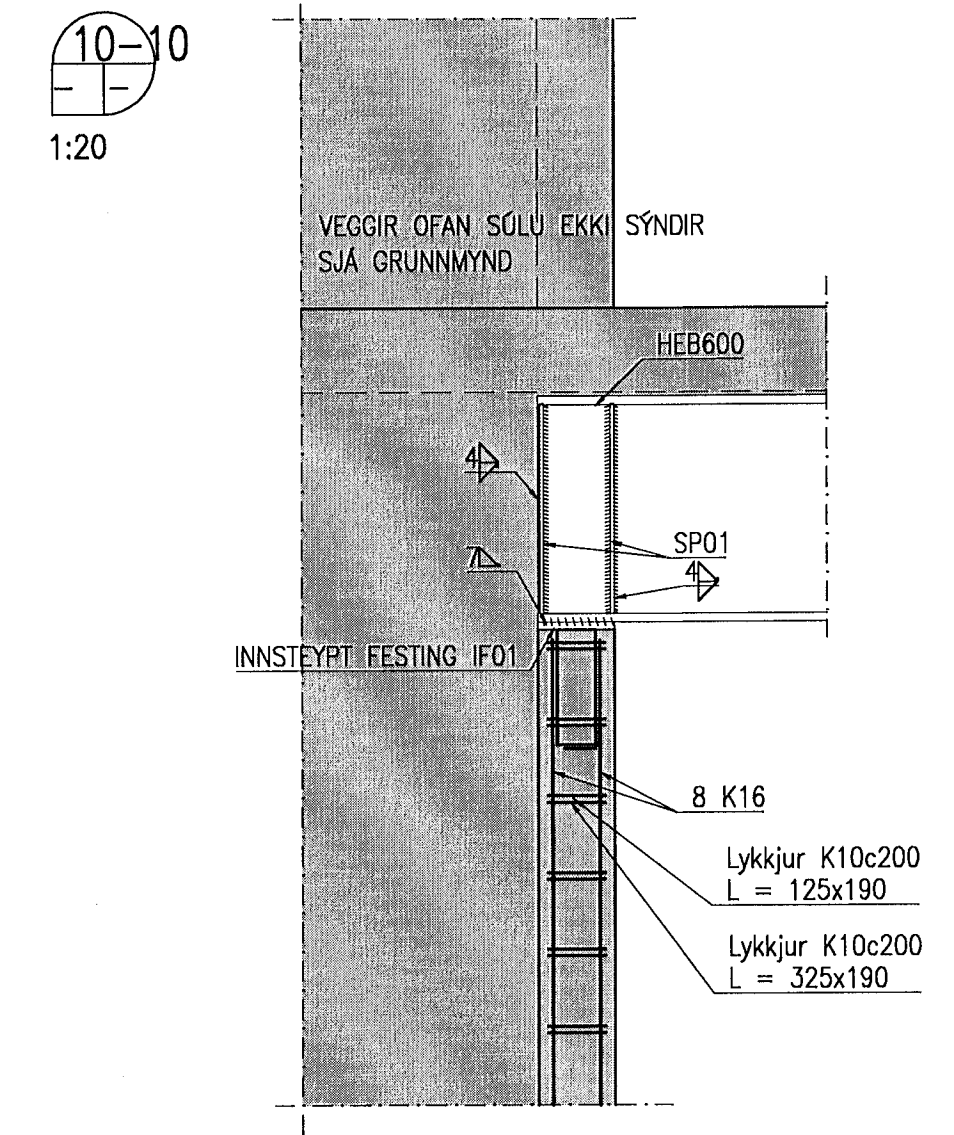
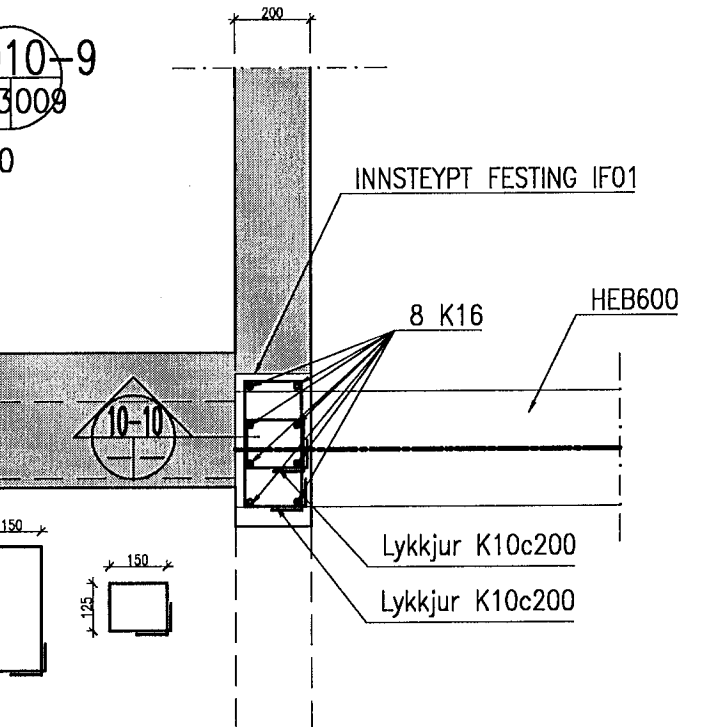


VEGGBENDING:  
VEGGIR FYRIR NEDAN KÓTA 6.625  
ÚTVEGGIR SKULU VERA MED  
TVÖFALDRI BENDINGU K10 c/c 200 Í  
BÁÐAR ÁTTIR NEMA ANNAD SÉ TEKID  
FRAM Á TEIKNINGU.

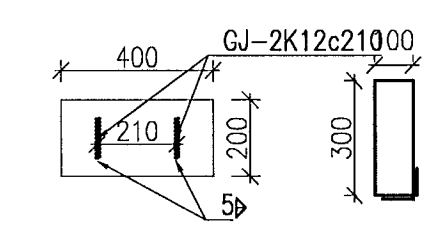
INNVEGGIR SKULU VERA MED  
TVÖFALDRI BENDINGU K10 c/c 200 Í  
BÁÐAR ÁTTIR NEMA ANNAD SÉ TEKID  
FRAM Á TEIKNINGU.

VEGGIR FYRIR OFAN KÓTA 6.625  
ÚTVEGGIR SKULU VERA MED  
TVÖFALDRI BENDINGU K10 c/c 200 Í  
BÁÐAR ÁTTIR NEMA ANNAD SÉ TEKID  
FRAM Á TEIKNINGU.

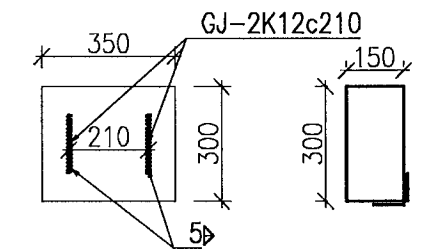
INNVEGGIR SKULU VERA MED  
TVÖFALDRI BENDINGU K10 c/c 250 Í  
BÁÐAR ÁTTIR NEMA ANNAD SÉ TEKID  
FRAM Á TEIKNINGU.



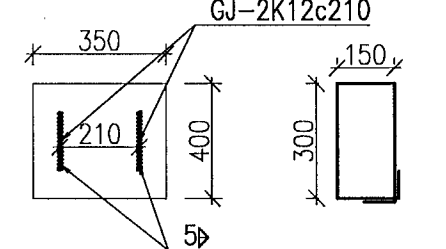
IF01 1:20  
STÁLPLATA 400x200x20



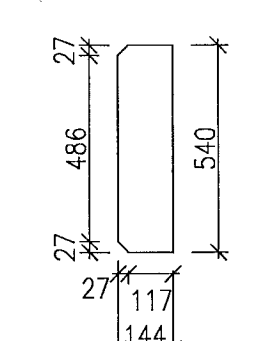
IF02 1:20  
STÁLPLATA 350x300x20



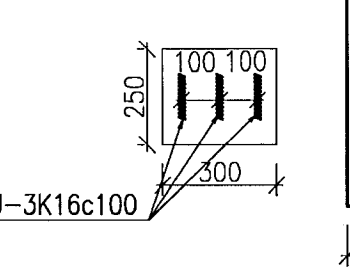
IF03 1:20  
STÁLPLATA 350x400x20



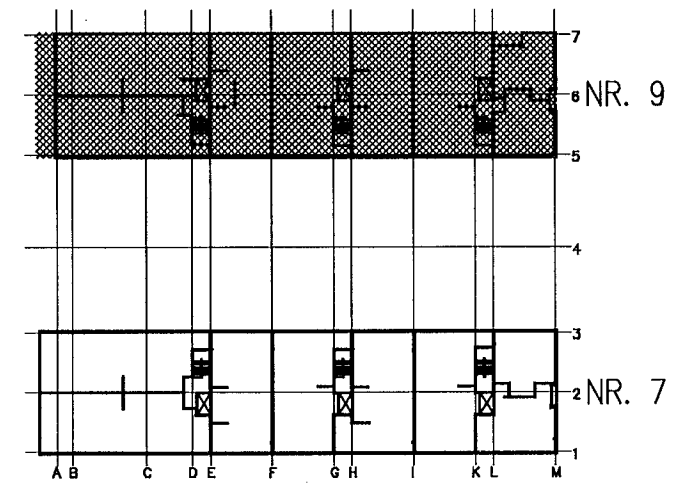
SP01 1:20  
STÁLPLATA 540x144x10



SF01 1:20  
STÁLPLATA 300x210x20



SJÁ GRUNNMÝNDIR AF PLÖTU Á TEIKN, B-002-9 OG B-003-9  
SJÁ SMÍDATEIKNINGAR STÁLBITA Á TEIKN, B-ST-7-9 TIL B-ST-11-9  
SJÁ SKÝRINGAR Á TEIKN, B-00  
1:20



**NORÐURBAKKI 7-9, HAFNARFIRÐI**  
BURÐARVIRKI, HÚS NR. 9  
JÁRNBEINDING PLÖTU YFIR KJALLARA  
SÉRMYNDIR 6

**VÍÐSJA**  
VERKFRÆÐISTOFA FRV  
TRYGGVAGÖTU 11, 101 REYKJAVÍK  
SÍMI: 561 9040 OG 561 9043, FAX: 561 9044  
NETFANG: [jis@vidsja.is](mailto:jis@vidsja.is)  
[vidsja.is](http://vidsja.is) [www.vidsja.is](http://www.vidsja.is)

ÖTUGAFA	BAIÐS	NAFN	HAUNAV	JLS	TEKNAÐ	JLS	MKV.	1:20	VERNRN.	V-12.030
				SKRÁ	B01.dwg	SKRÁ	B01.dwg	TEKNAÐ NR.		
				DAÐS	2014.02	DAÐS	2014.02			
				VERNRN.	B-009-9	VERNRN.	B-009-9			