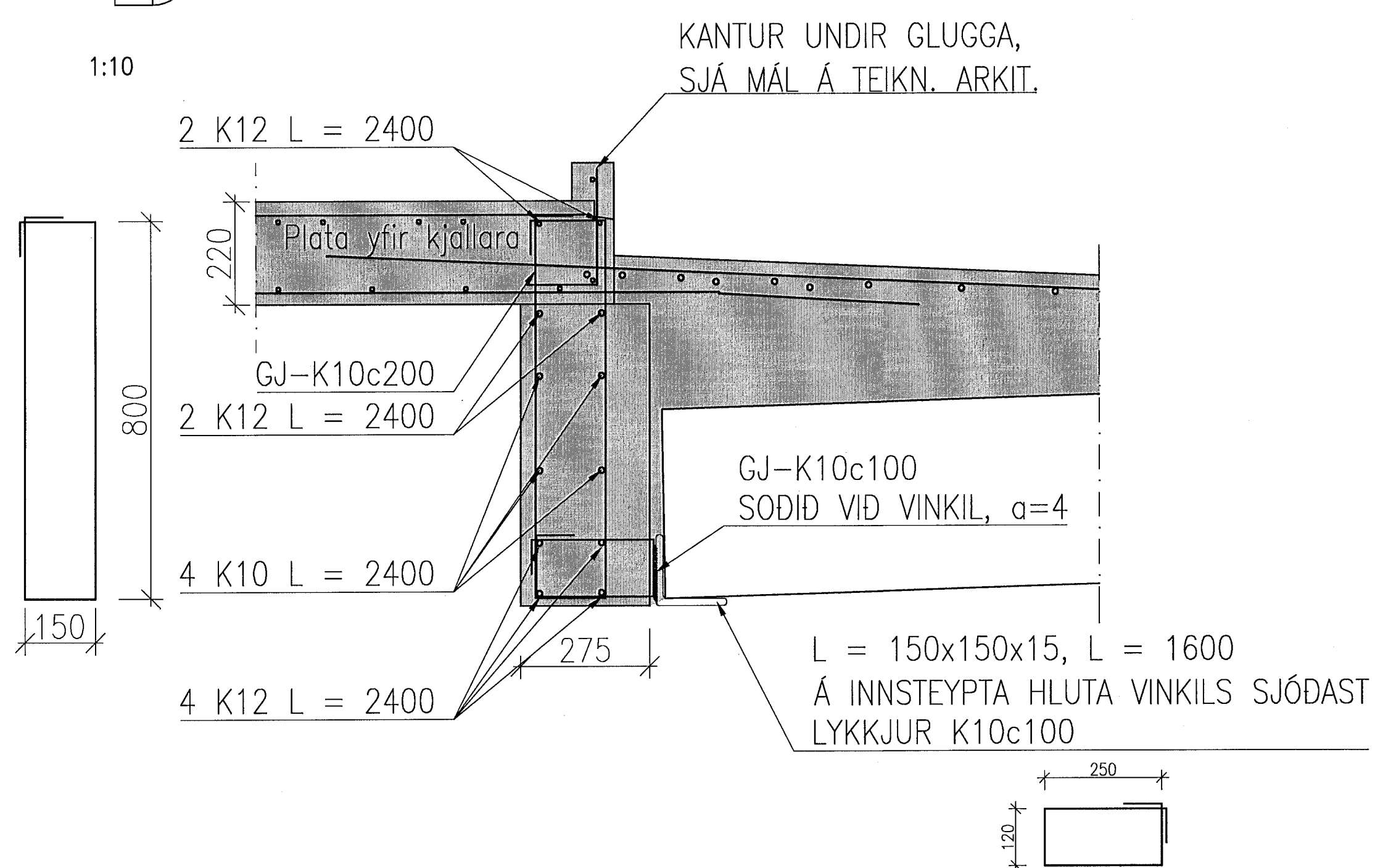


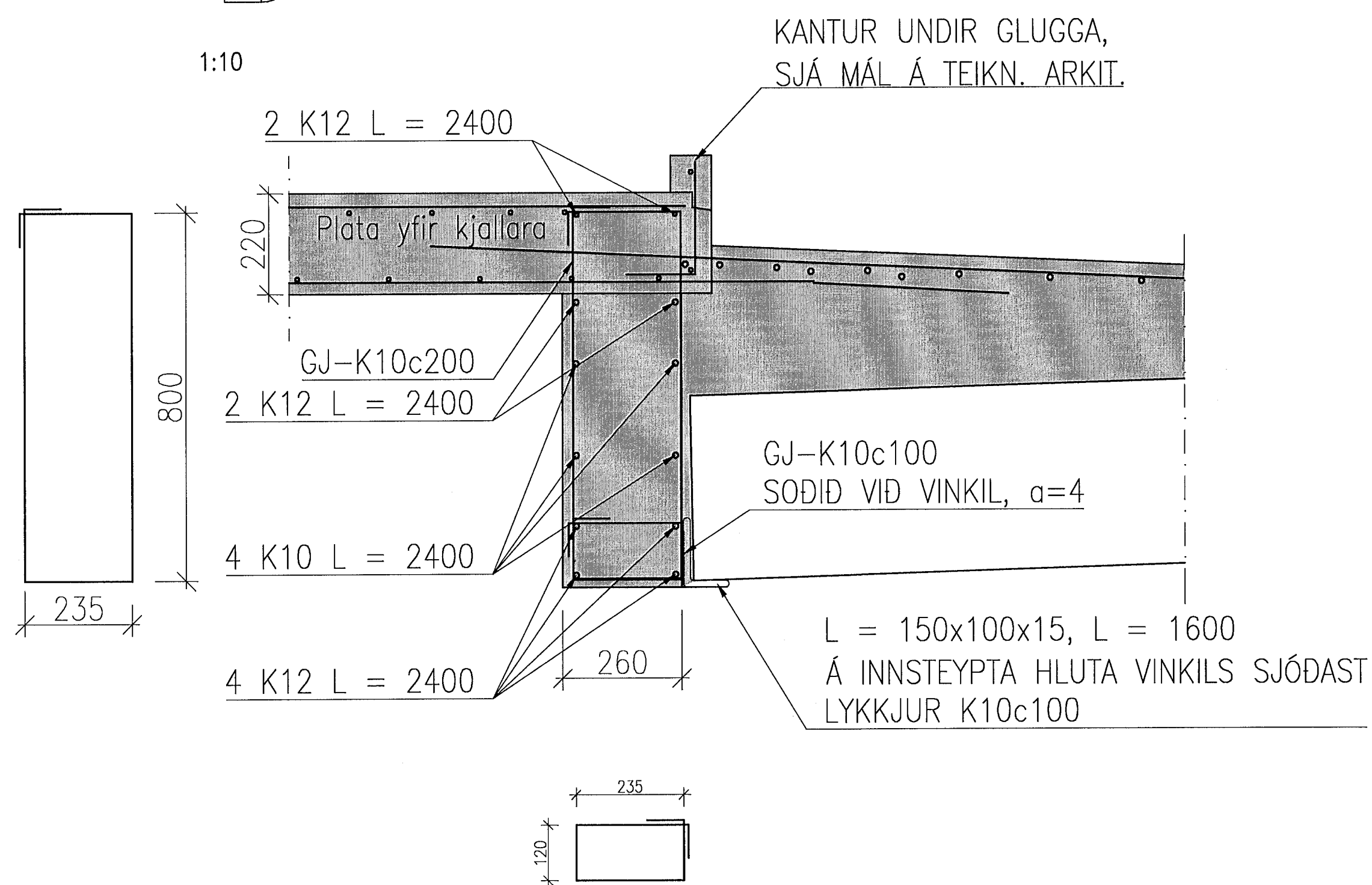
P014-9
002006

1:10



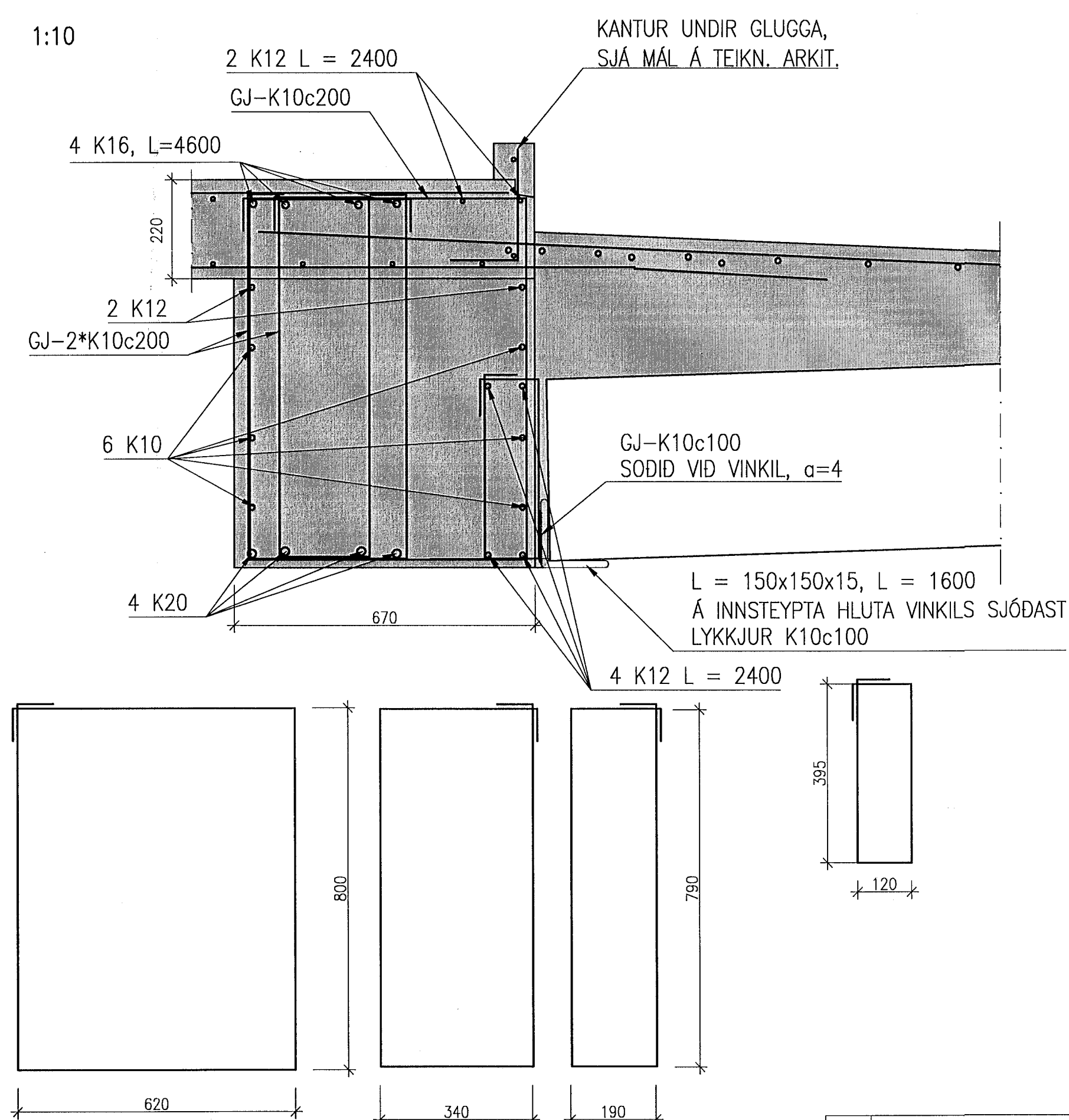
P016-9
003006

1:10



P017-9
003006

1:10



VEGGBENDING:
VEGGIR FYRIR NEDAN KÓTA 6.625
ÚTVEGGIR SKULU VERA MED
TVÖFALDRI BENDINGU K10 c/c 200 I
BÁÐAR ÁTTIR NEMA ANNAD SÉ TEKID
FRAM Á TEIKNINGU.

INNVEGGIR SKULU VERA MED
TVÖFALDRI BENDINGU K10 c/c 200 I
BÁÐAR ÁTTIR NEMA ANNAD SÉ TEKID
FRAM Á TEIKNINGU.

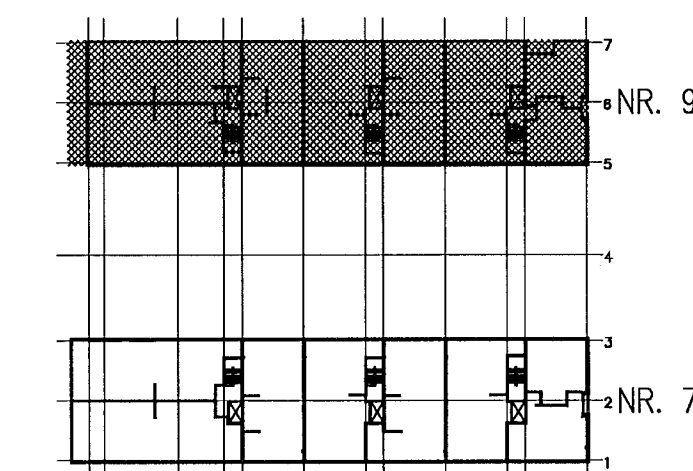
VEGGIR FYRIR OFAN KÓTA 6.625
ÚTVEGGIR SKULU VERA MED
TVÖFALDRI BENDINGU K10 c/c 200 I
BÁÐAR ÁTTIR NEMA ANNAD SÉ TEKID
FRAM Á TEIKNINGU.

INNVEGGIR SKULU VERA MED
TVÖFALDRI BENDINGU K10 c/c 250 I
BÁÐAR ÁTTIR NEMA ANNAD SÉ TEKID
FRAM Á TEIKNINGU.

SJÁ GRUNNMÝNDIR AF PLÖTU Á TEIKN, B-002-9 OG B-003-9

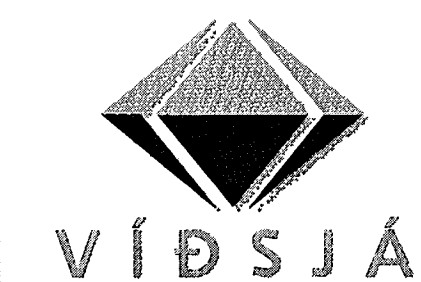
SJÁ SKÝRINGAR Á TEIKN, B-00

1:10 M



NORÐURBAKKI 7-9, HAFNARFIRÐI

BURDARVIRKI, HÚS NR. 9
JÄRNENDING PLÖTU YFIR KJALLARA
SÉRMÝNDIR 3



VERKFRÆÐISTOFA FRV
TRYGGVAGÖTU 11, 101 REYKJAVÍK
SÍMI: 561 9040 OG 561 9043, FAX: 561 9044
NETFANG: jls@vidsja.is
vidsja@vidsja.is www.vidsja.is

| | | | | | | | |
|--------|---------|------------|---------|--------|------|---------|------------|
| ÞANNAÐ | JLS | TEIKNAD | JLS | SKV. | 1:10 | VERKFR. | V-12-030 |
| SKR. | B01.dwg | TEIKN. NR. | B-006-9 | ÚTGAFA | | DAGS. | 2014.14.02 |
| NAFN | | AF | | TEIKN. | | SKV. | |
| TEIKN. | | TEIKN. | | TEIKN. | | TEIKN. | |