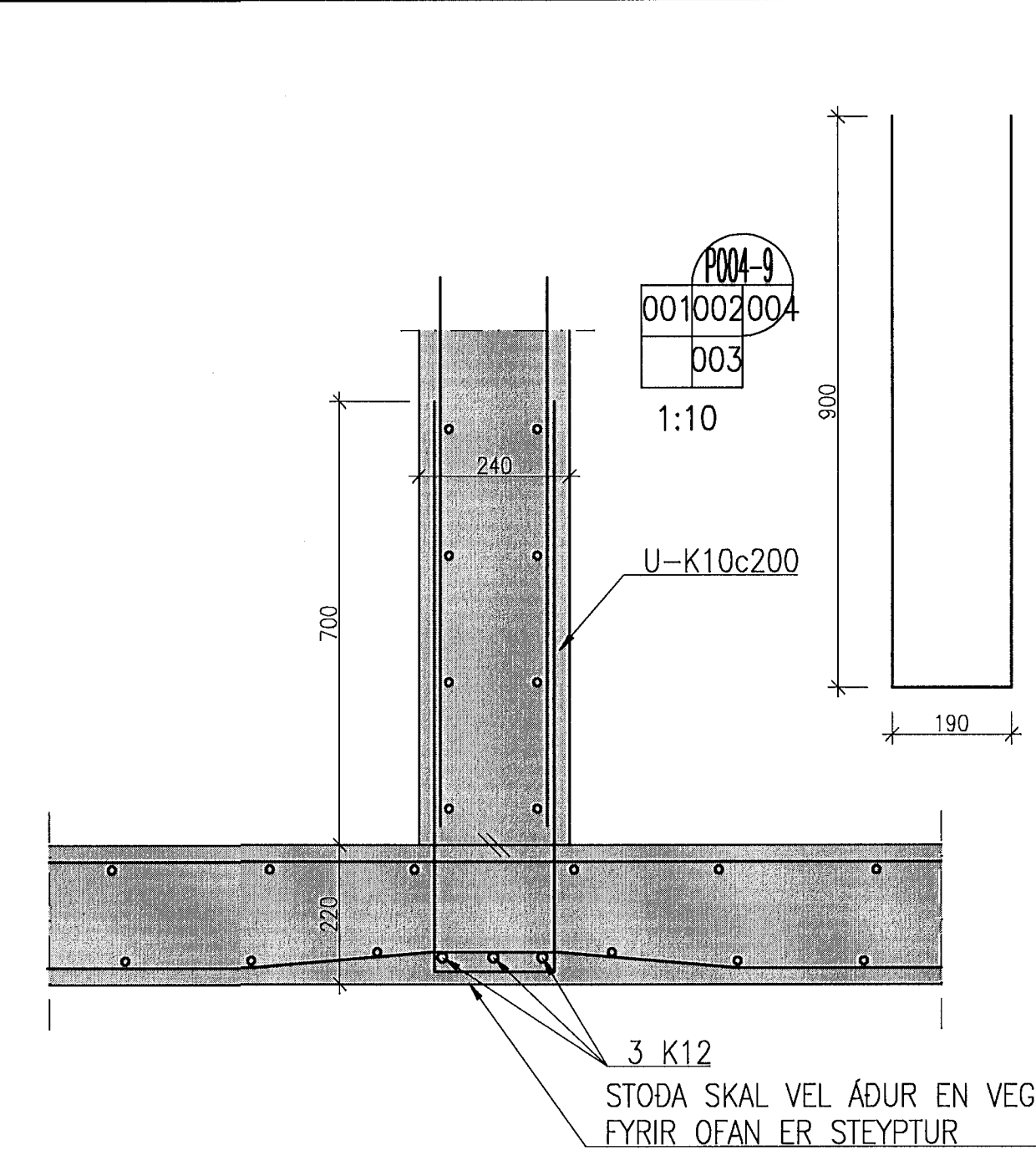
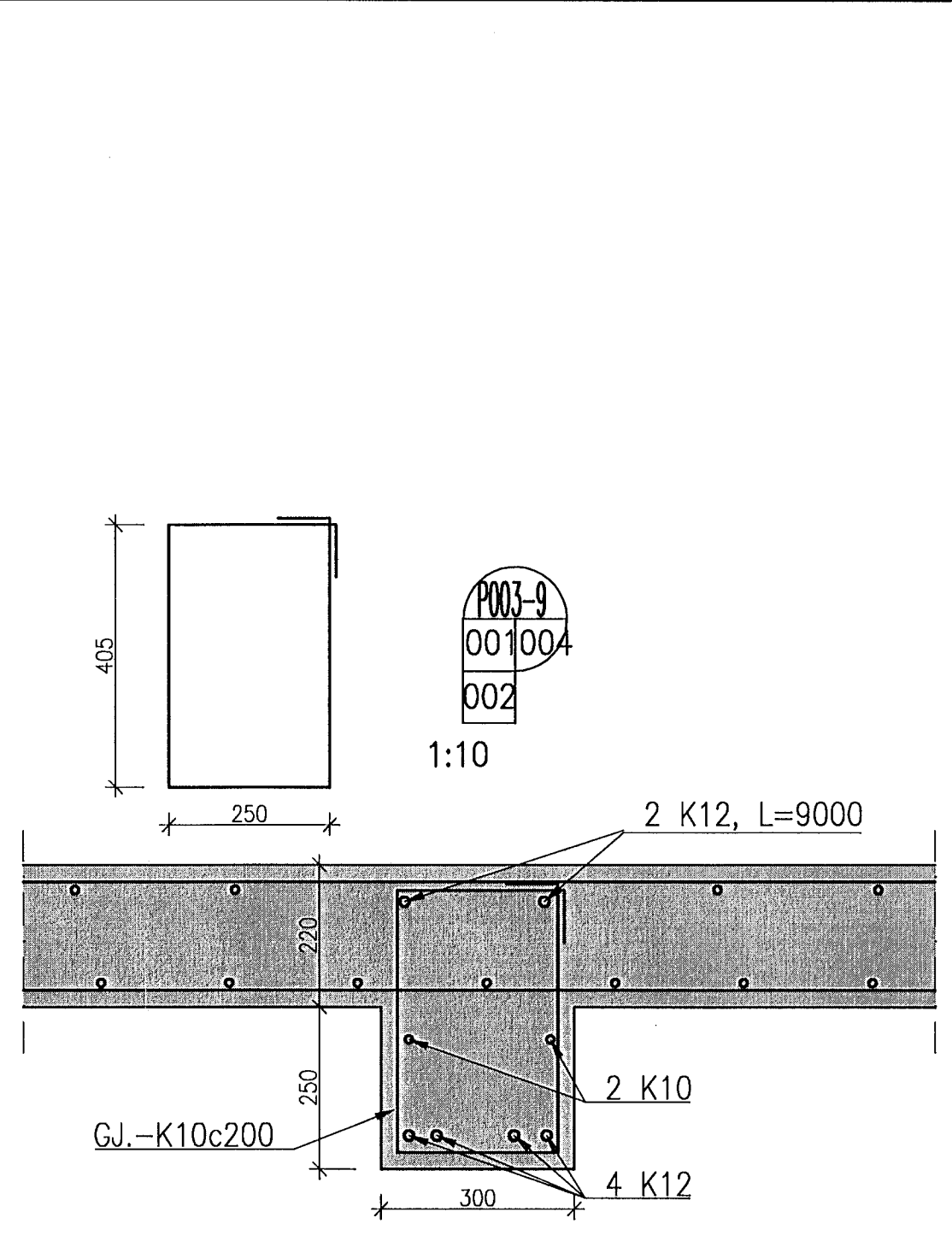
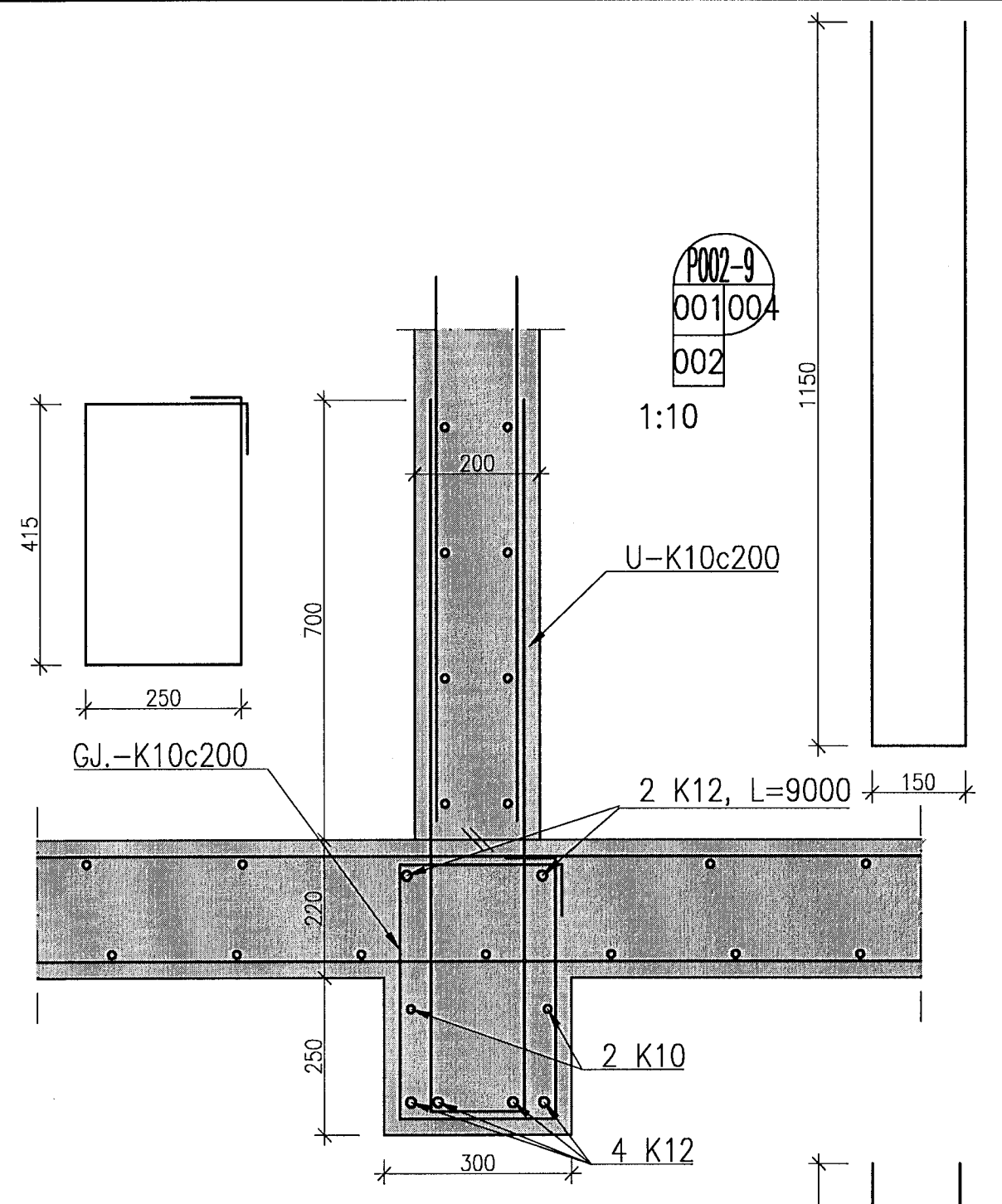
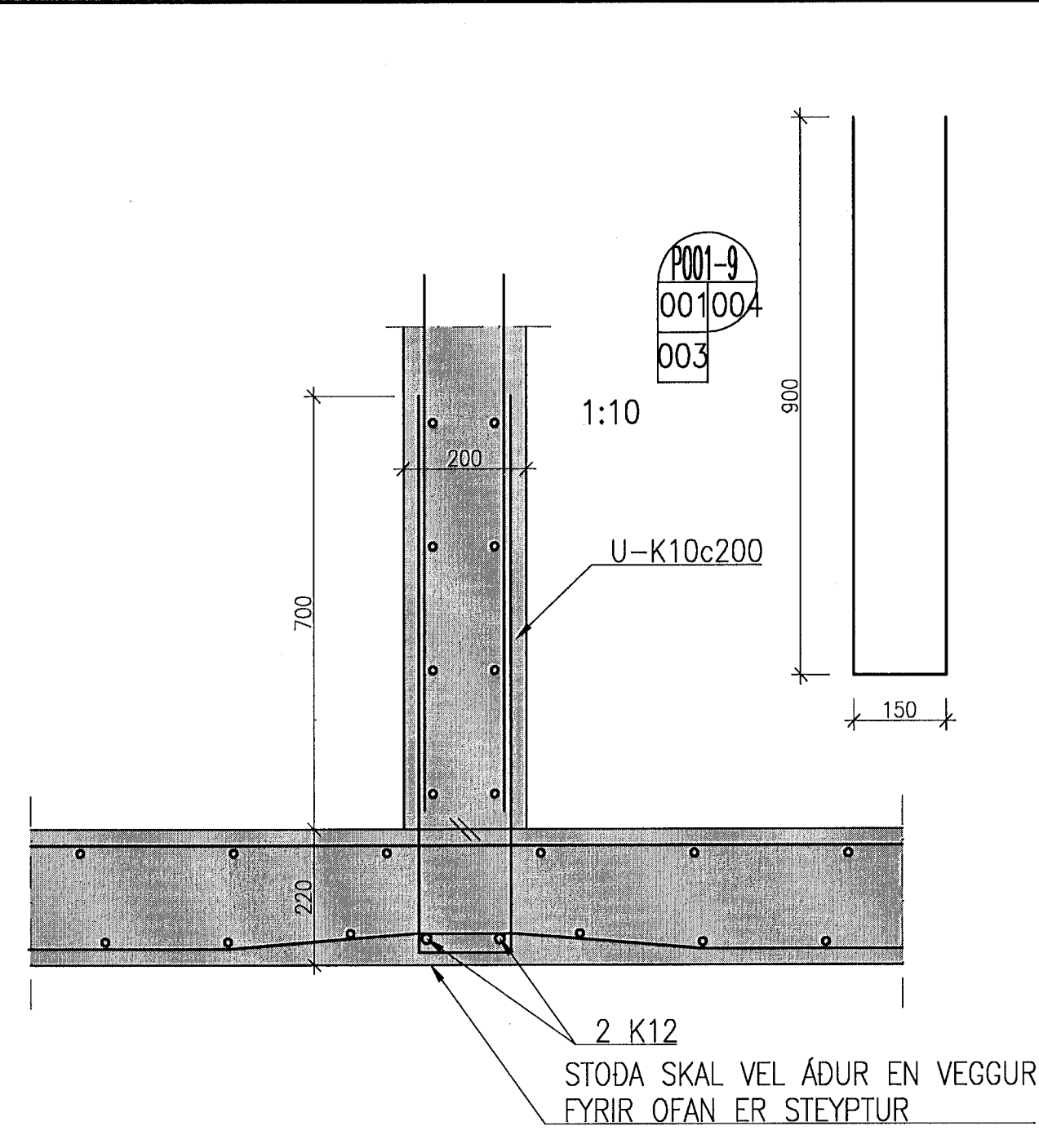


Samþykkt þann  
21. mars 2014  
Byggingafráttirinn í Hafnarfirði  
Fh. Höfður S. Gunnlaugsson

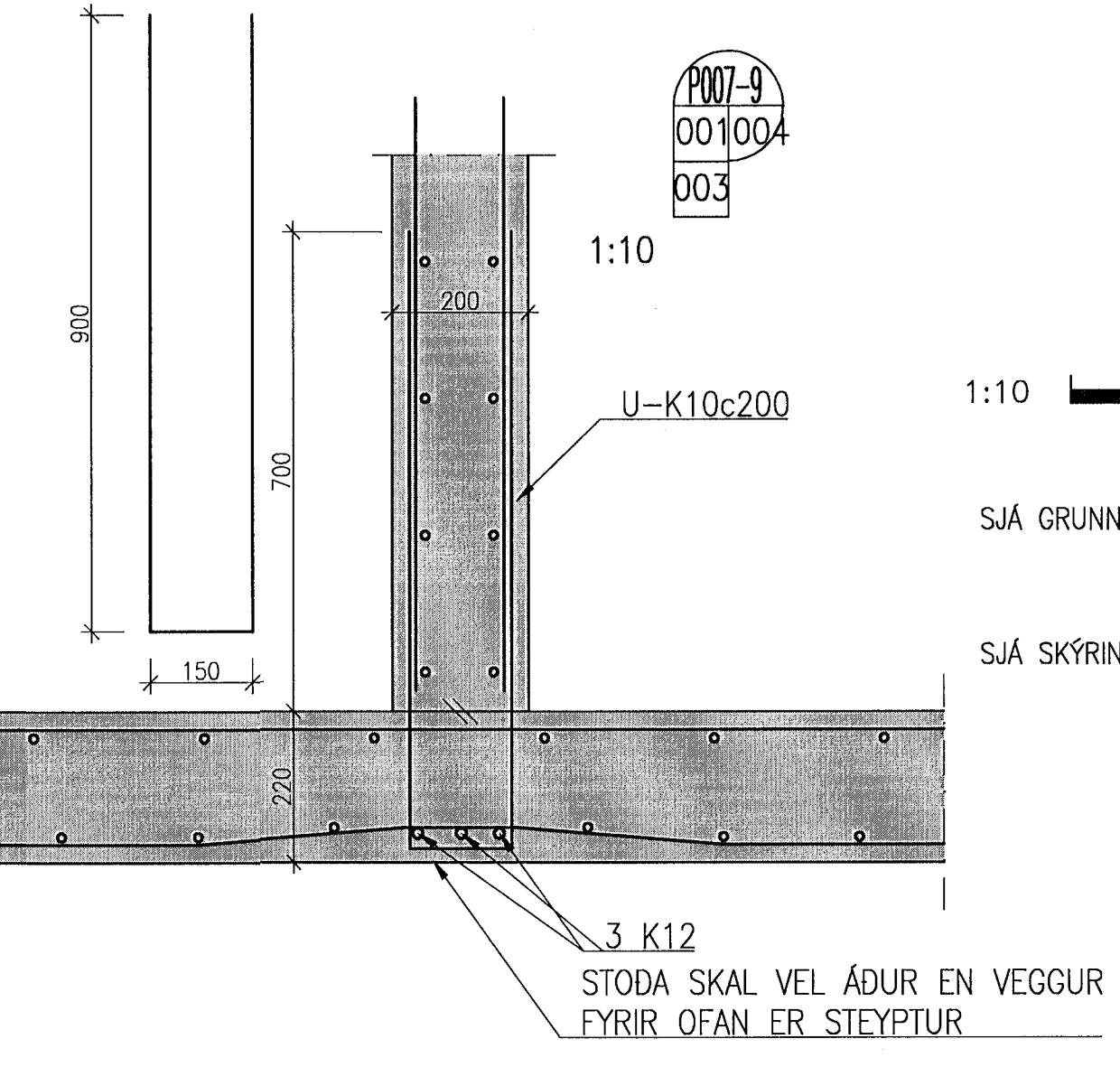
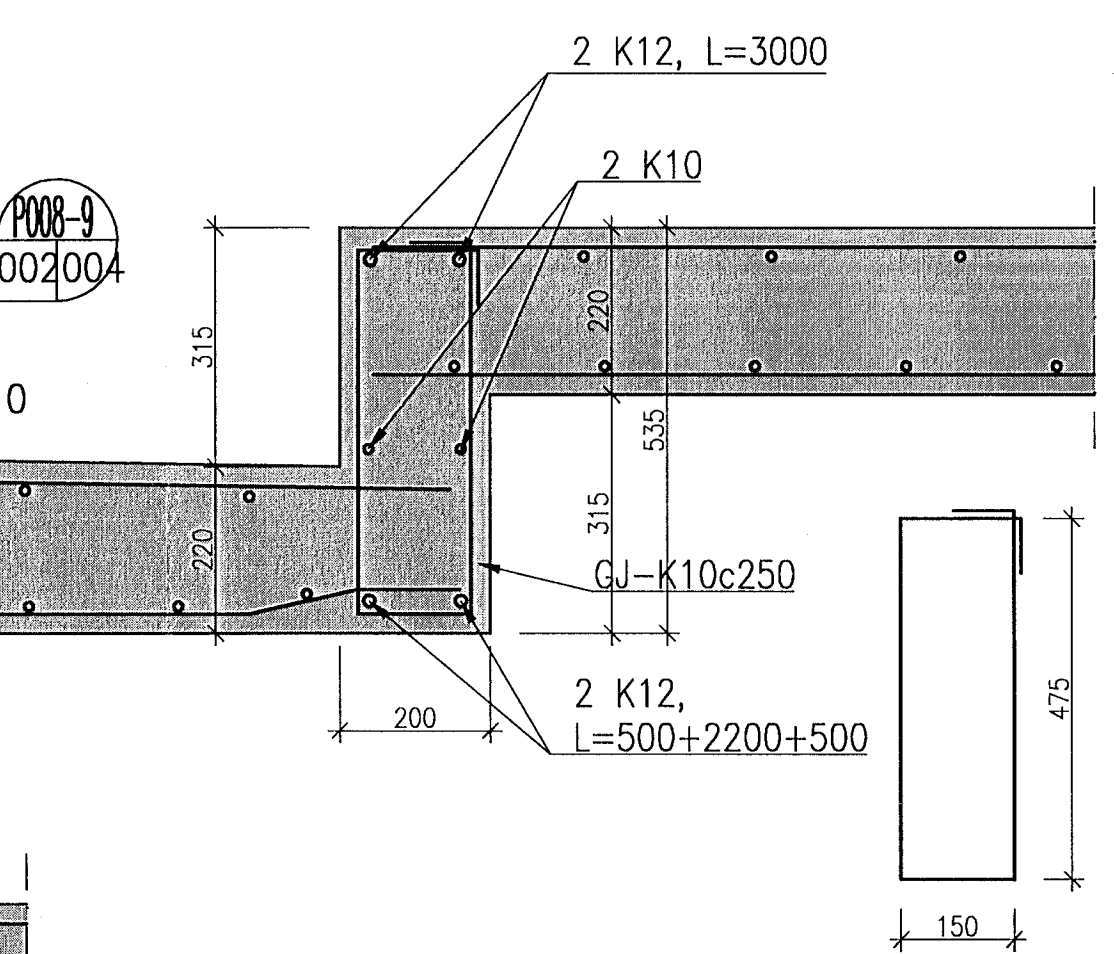
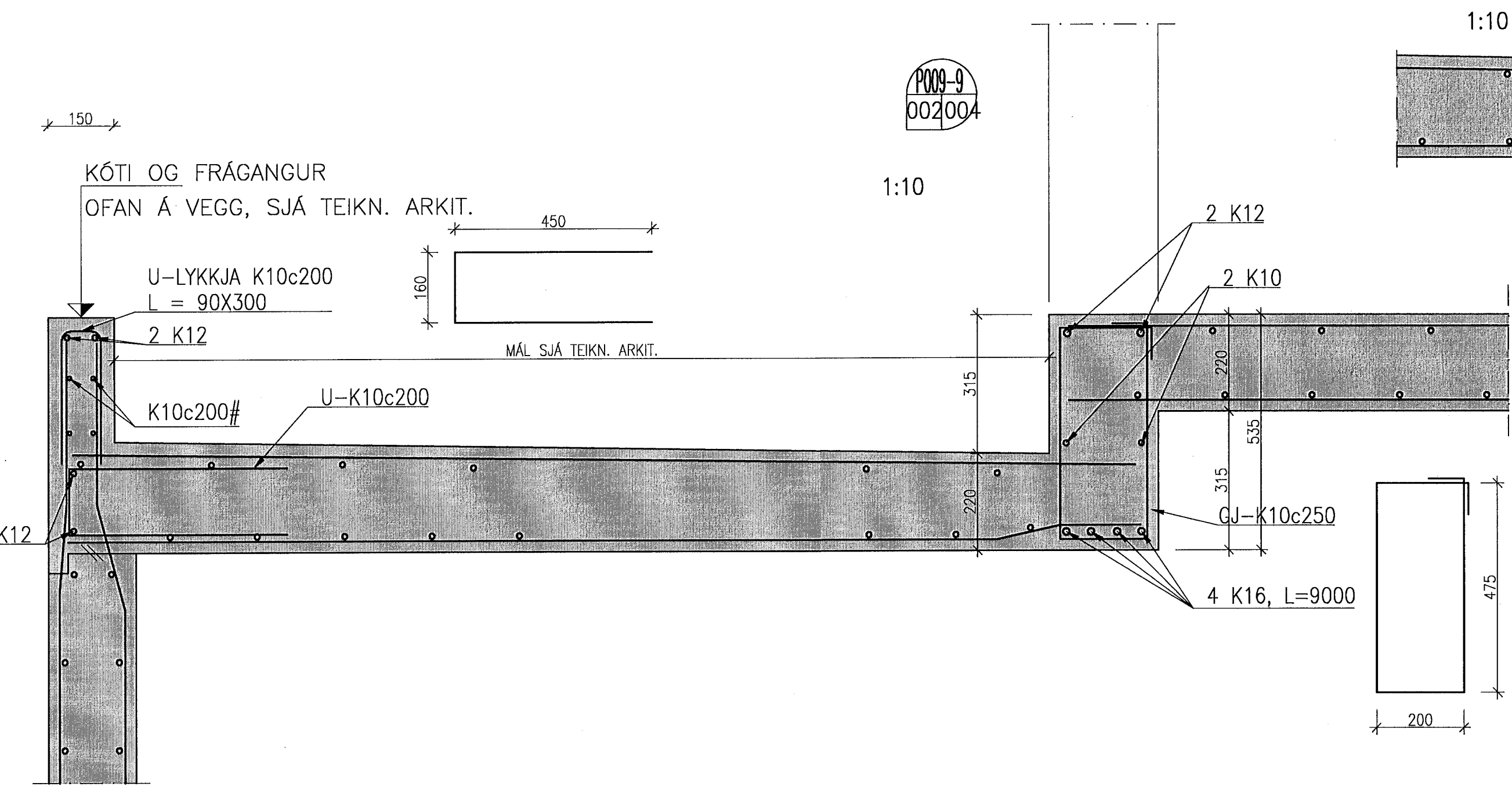
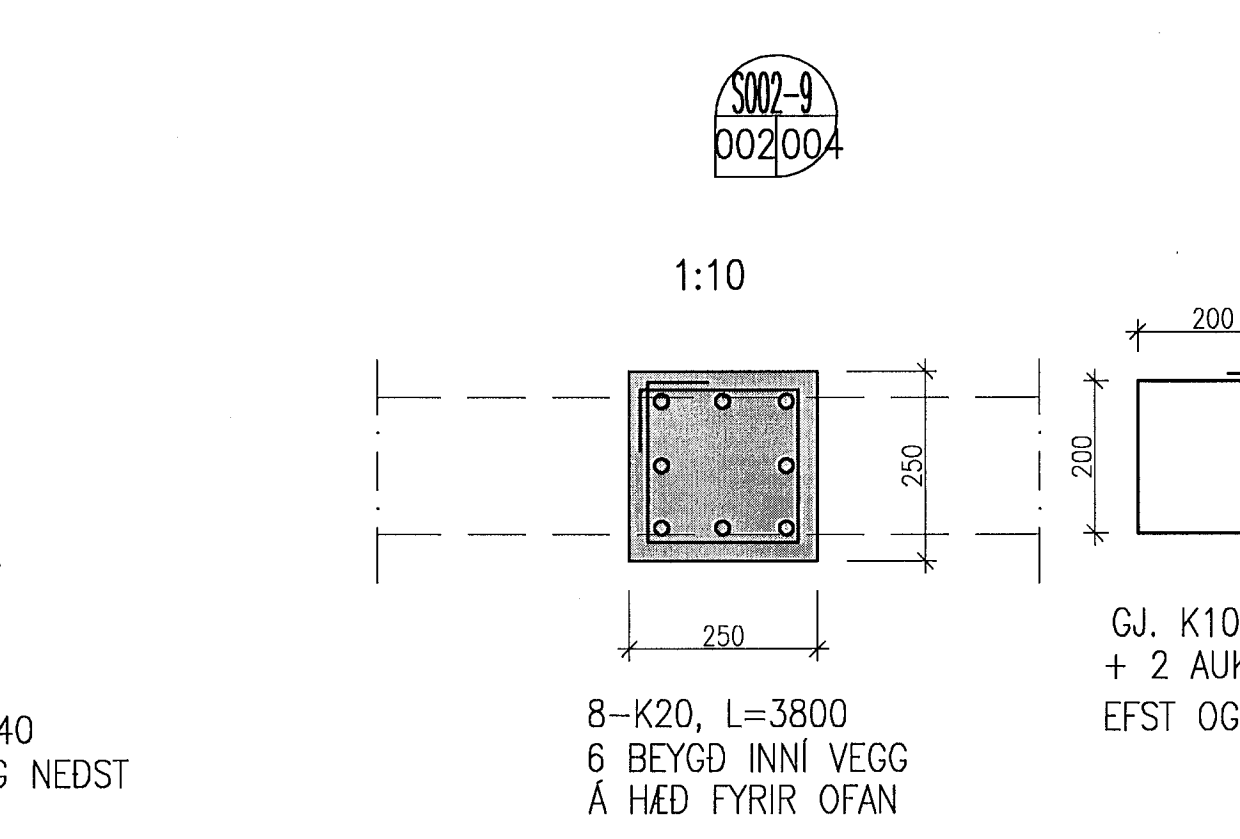
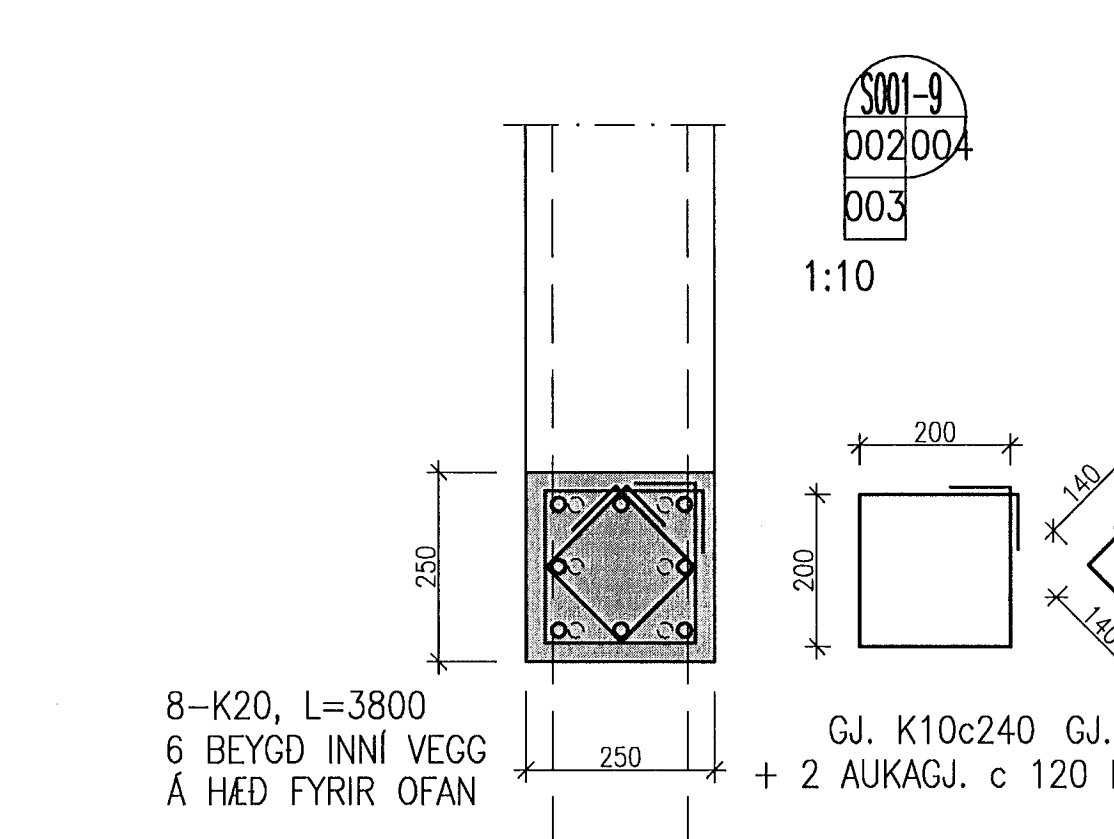
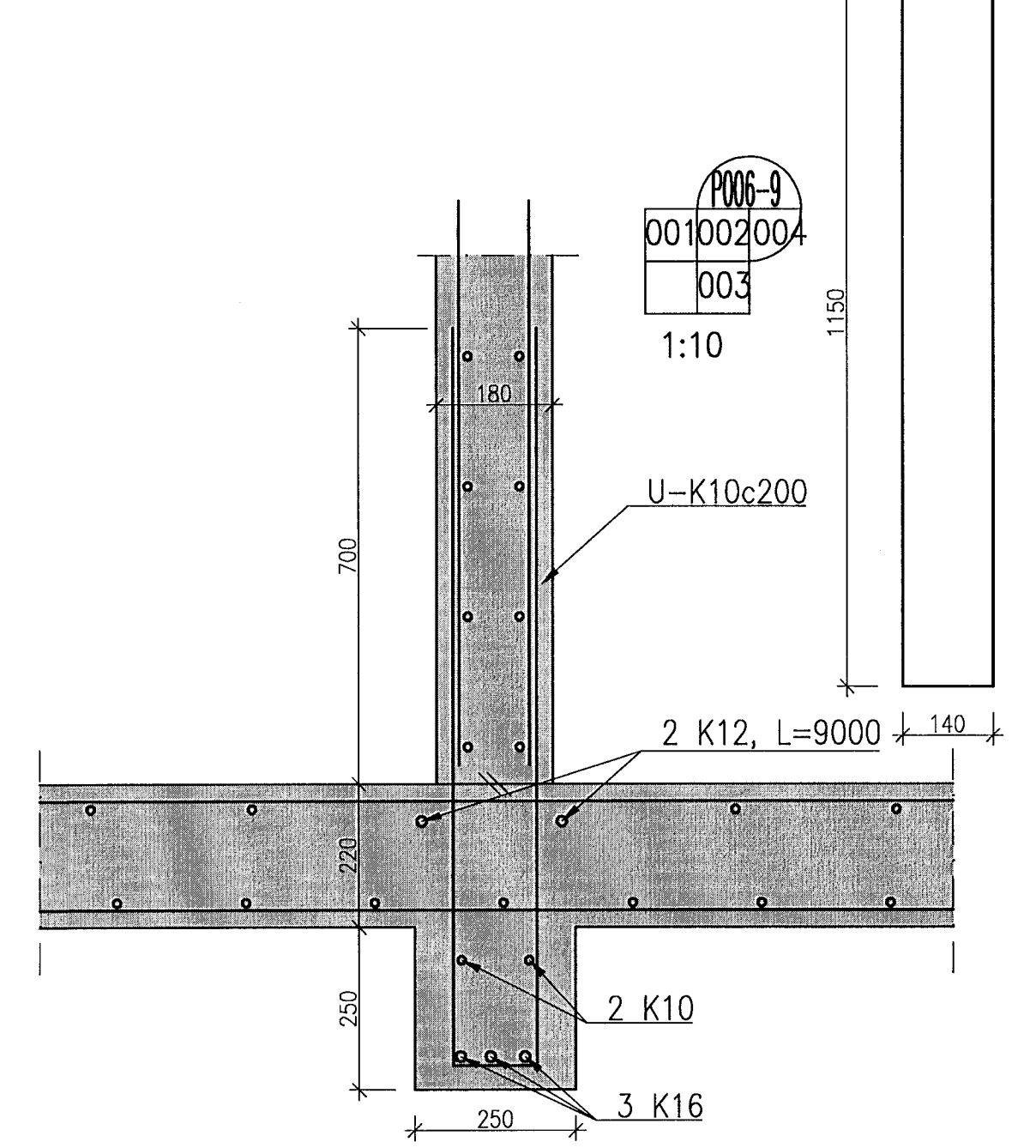
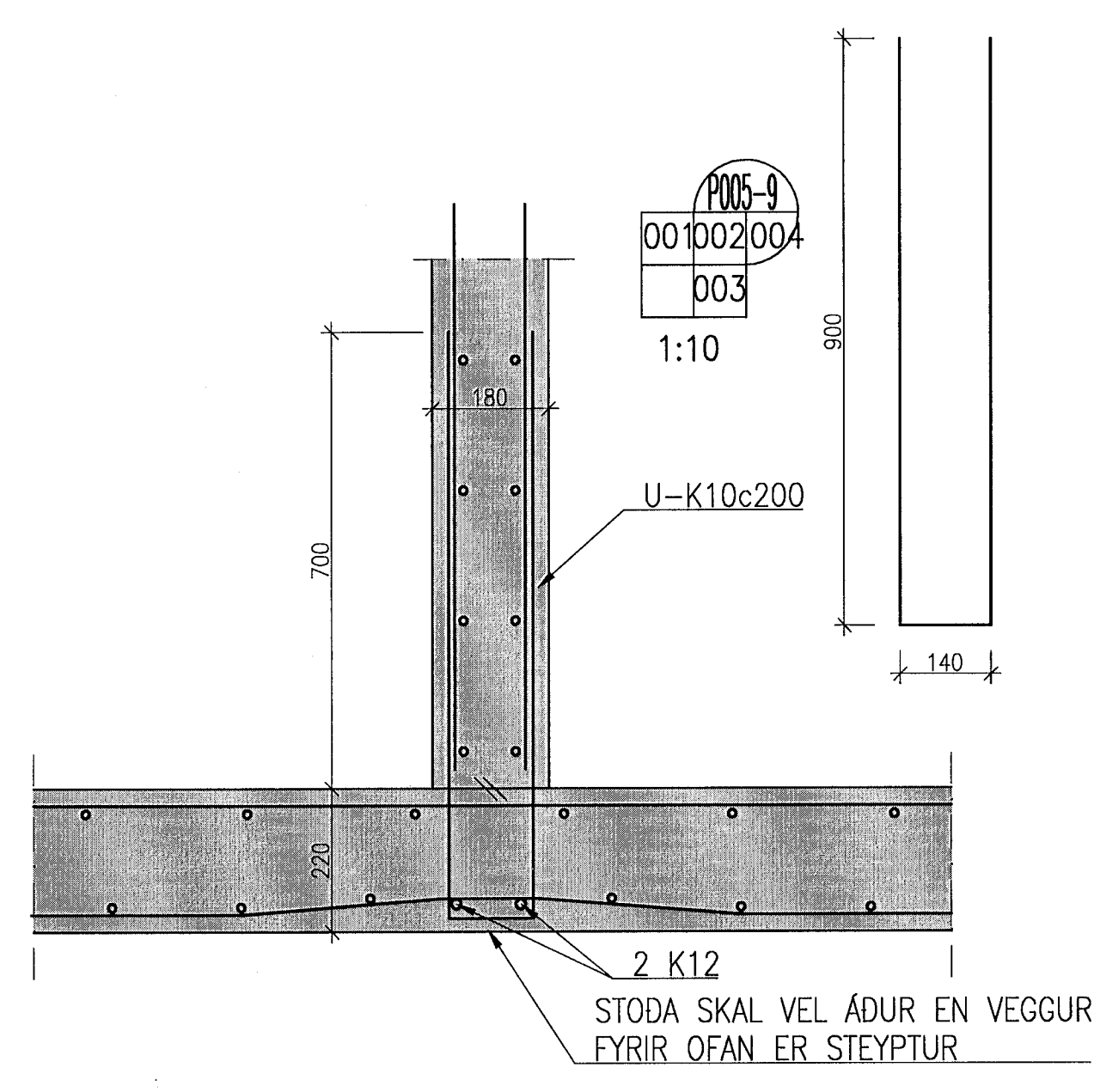


**VEGGBENDING:**  
VEGGIR FYRIR NEDAN KÓTA 6.625  
ÓTVEGGIR SKULU VERA MED  
TVÖFALDRI BENDINGU K10 c/c 200 Í  
BÁÐAR ÁTTIR NEMA ANNAD SÉ TEKID  
FRAM Á TEIKNINGU.

INNVEGGIR SKULU VERA MED  
TVÖFALDRI BENDINGU K10 c/c 200 Í  
BÁÐAR ÁTTIR NEMA ANNAD SÉ TEKID  
FRAM Á TEIKNINGU.

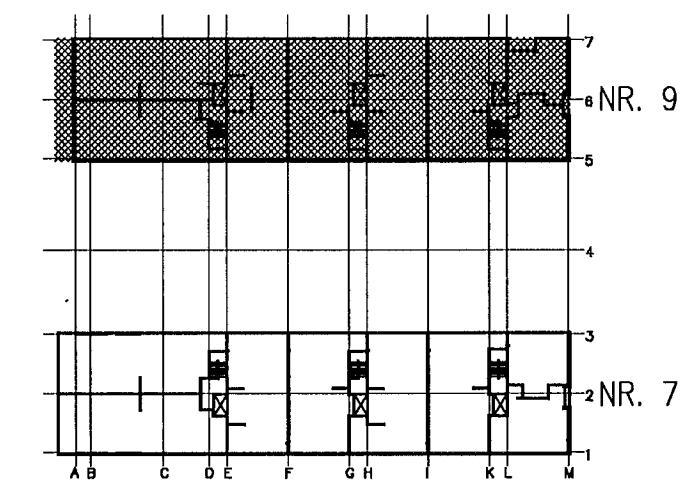
VEGGIR FYRIR OFAN KÓTA 6.625  
ÓTVEGGIR SKULU VERA MED  
TVÖFALDRI BENDINGU K10 c/c 200 Í  
BÁÐAR ÁTTIR NEMA ANNAD SÉ TEKID  
FRAM Á TEIKNINGU.

INNVEGGIR SKULU VERA MED  
TVÖFALDRI BENDINGU K10 c/c 250 Í  
BÁÐAR ÁTTIR NEMA ANNAD SÉ TEKID  
FRAM Á TEIKNINGU.



SJÁ GRUNNMYNDIR AF PLÖTU Á TEIKN, B-002-9 OG B-003-9

SJÁ SKÝRINGAR Á TEIKN, B-00



**NORÐURBAKKI 7-9, HAFNARFIRÐI**  
BURÐARVIRKI, HÚS NR. 9  
JÄRNENDING PLÖTU YFIR KJALLARA  
SÉRMÝNDIR 1

**VÍDSJÁ**  
VERKFRÆDISTOFA FRV  
TRYGGVAGÖTU 11, 101 REYKJAVÍK  
SÍMI: 561 9040 OG 561 9043, FAX: 561 9044  
NETFANG: [js@vidsja.is](mailto:js@vidsja.is)  
[vidsja.is](http://vidsja.is) [www.vidsja.is](http://www.vidsja.is)

HANNAÐ	JLS	TEIKNAD	JLS	SKRÁ	1:10	VERNRNR.	V-12-030
SAMM.		SKRÁ	B01.dwg	TEIKN.NR.	B-004-9		
ÓTÖAFA		DAGS.	2014.11.02				