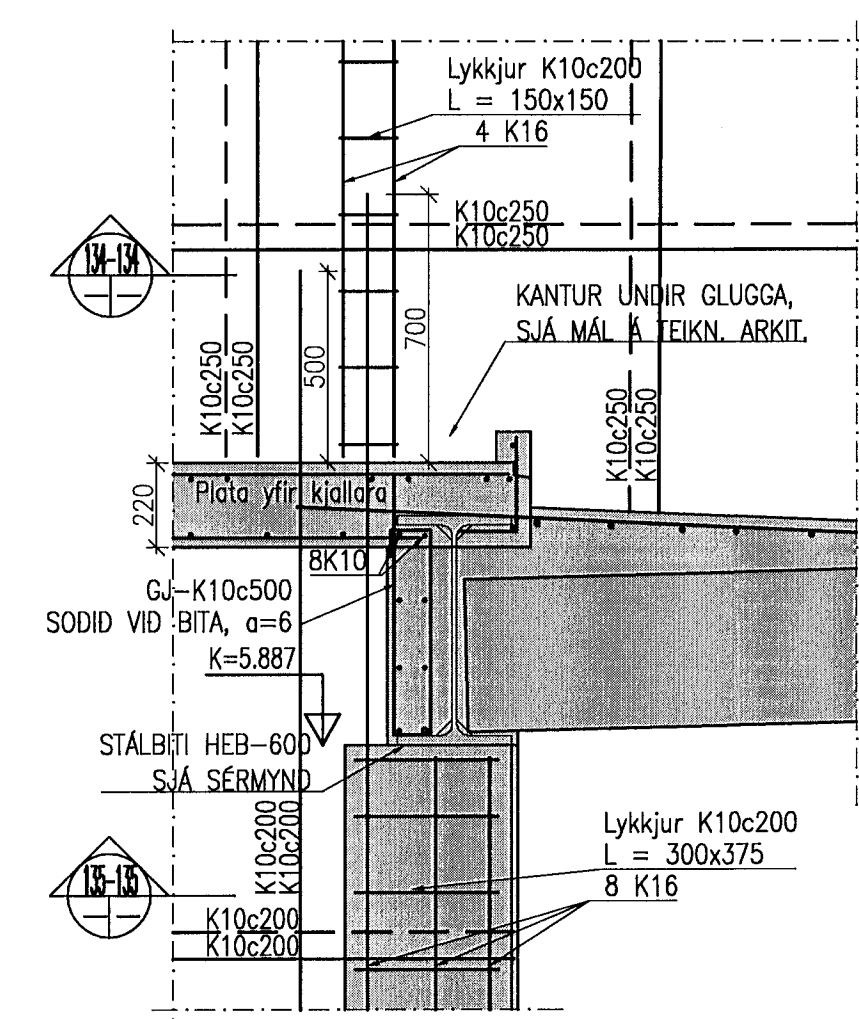
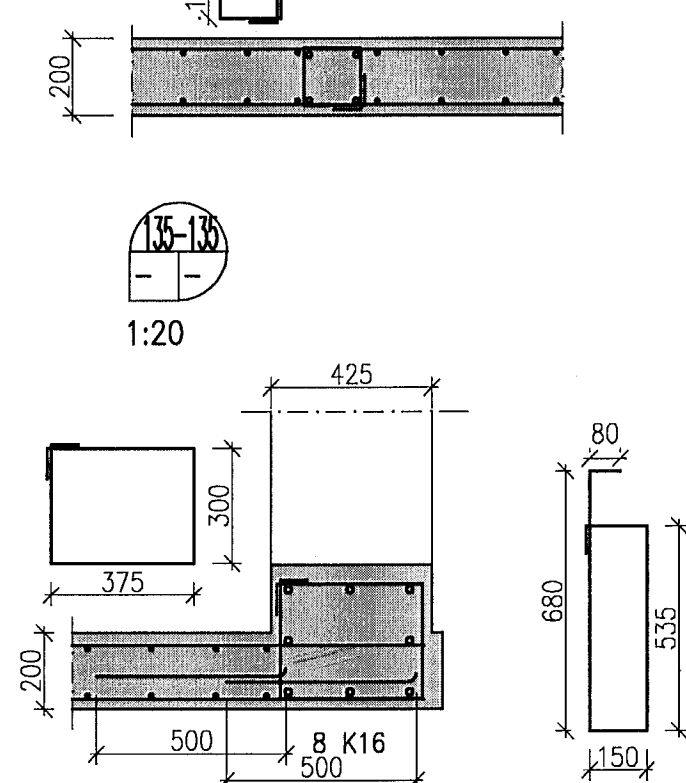
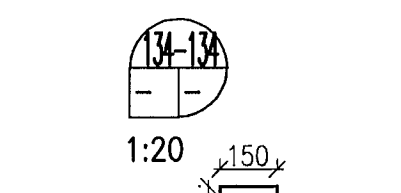
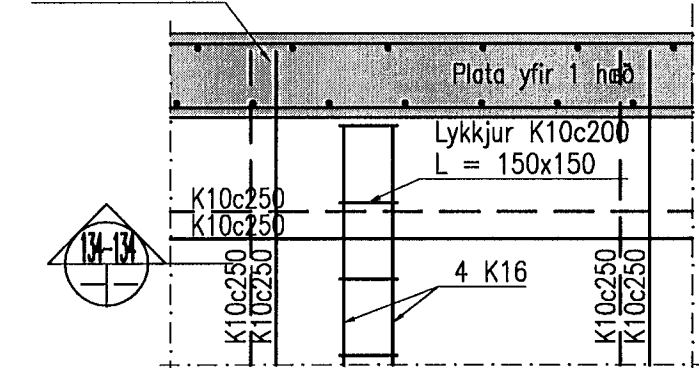


SM65-9
002S14
003

Veggjárn beygð
í efri br. plötu



VEGGBENDING:
VEGGIR FYRIR NEDAN KÓTA 6.625
ÓTVEGGIR SKULU VERA MED
TVÖFALDRI BENDINGU K10 c/c 200 Í
BÁÐAR ÁTTIR NEMA ANNAD SÉ TEKID
FRAM Á TEIKNINGU.

INNVEGGIR SKULU VERA MED
TVÖFALDRI BENDINGU K10 c/c 200 Í
BÁÐAR ÁTTIR NEMA ANNAD SÉ TEKID
FRAM Á TEIKNINGU.

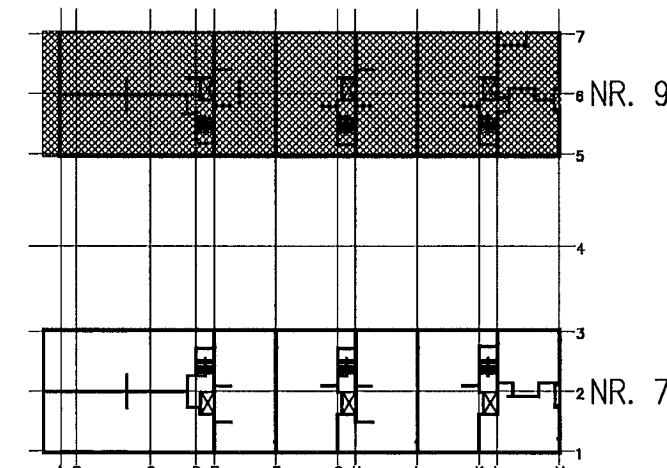
VEGGIR FYRIR OFAN KÓTA 6.625
ÓTVEGGIR SKULU VERA MED
TVÖFALDRI BENDINGU K10 c/c 200 Í
BÁÐAR ÁTTIR NEMA ANNAD SÉ TEKID
FRAM Á TEIKNINGU.

INNVEGGIR SKULU VERA MED
TVÖFALDRI BENDINGU K10 c/c 250 Í
BÁÐAR ÁTTIR NEMA ANNAD SÉ TEKID
FRAM Á TEIKNINGU.

ATH. SJÁ AD ÖÐRU LEYTI PLÖTUBENDINGU
Á GRUNNMYNDUM

SJÁ SKÝRINGAR Á TEIKN, B-00

1:20



NORÐURBAKKI 7-9, HAFNARFIRÐI

BURÐARVIRKI, HÚS NR.9
ALMENNAR SÉRMYNDIR
HLUTI 14

VÍÐSJÁ
VERKFRÆÐISTOFA FRV
TRYGGVAGÖTU 11, 101 REYKJAVÍK
SÍMI: 561 9040 OG 561 9043, FAX: 561 9044
NETFANG: js@vidsja.is
vidsja@vidsja.is www.vidsja.is

HANNAÐ	RM	TEIKNAD	RM	SKV.	1:20	VERKFR.	V-12-030
SAMM.	RM	SKR.	B01.dwg	TEIKN. NR.	BS14-9		
KEFND	RM	DAGS.	2014.10.02				
ÖTGAFA		NAFN					