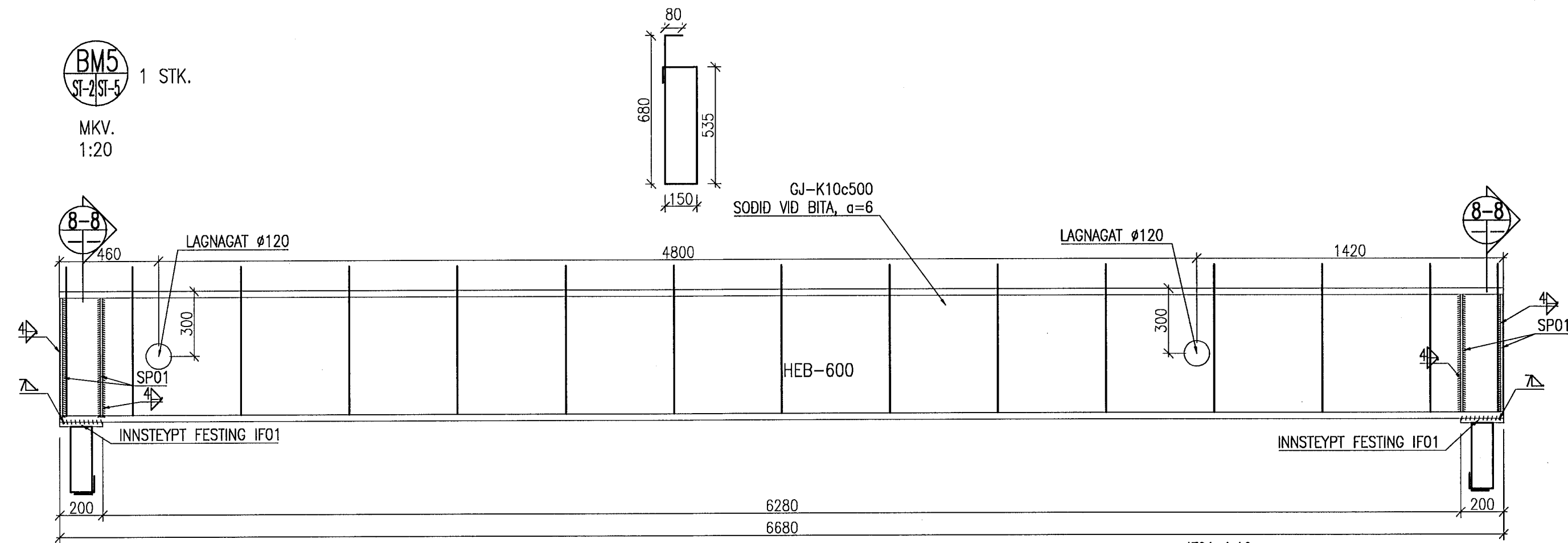
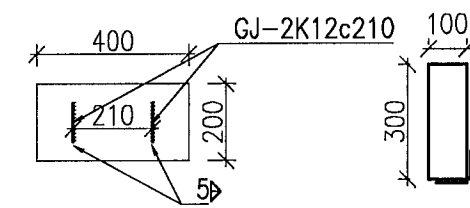


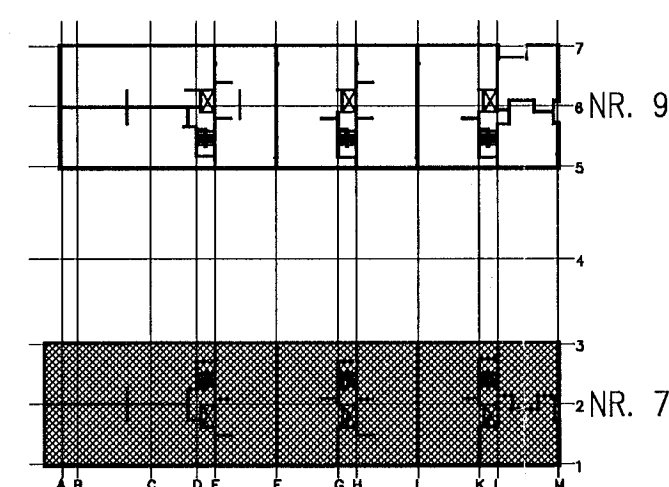
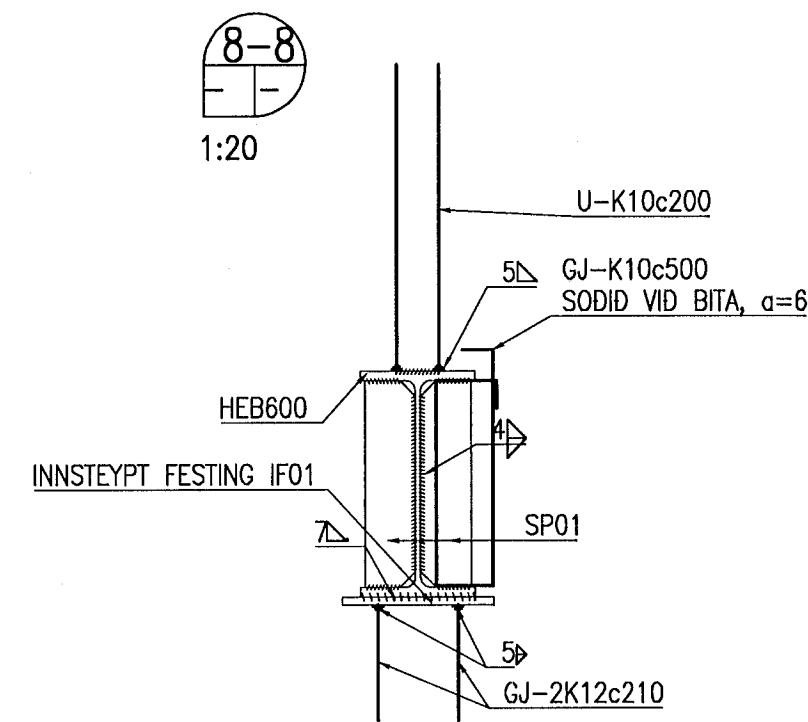
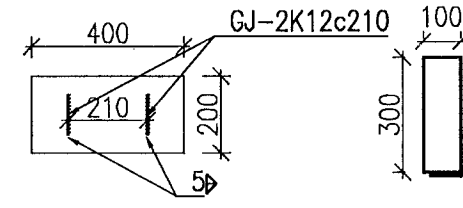
BM5
ST-2/ST-5
1 STK.
MKV.
1:20



IF01 1:10
STÁLPLATA 400x200x20



IF01 1:10
STÁLPLATA 400x200x20



NR. 9
ATH EF SJÓÐA PARF BITA SAMAN:
STÚFSJÓÐA SKAL BITA SAMAN Á HAFI Á
MILLI UNDIRSTÖÐVA BITA. LENGÐ
SAMSETNINGAR FRÁ UNDIRSTÖÐU
SKAL VERA 1/3 AF HAFLENGD FRÁ
UNDIRSTÖÐU.
NR. 7

ATH. SJÁ AD ÖDRU LEYTI STÁLBITA
Á GRUNNMYNDUM



NORDURBAKKI 7-9, HAFNARFIRDI
BURDARVIRKI, HÚS NR. 7
STÁLBITI SMÍDATEKNINGAR
DEILI

DRÖGMAÐUR	RM	TEKNIÐAÐUR	RM	MKV.	1:20	VERKNAÐUR	V-12-000
ÚTGAFA		DRÖG.		SKAÐ.	B01.dwg	TEKNI. NÚM.	B-ST-6-7
		NAFN		KEFNI	2014.01.07		
				DRÖG.	190556-3956		

Samþykkt þann
18. mars 2014
Byggingafultrúmm í Hafnarfirði
Eh. Kristinn S. Óuinnlaugsson

VÍÐSJÁ
VERKFRÆÐISTOFA FRV
TRYGGVAGÖTU 11, 101 REYKJAVÍK
SÍMI: 561 9040 OG 561 9043, FAX: 561 9044
NETFANG: jls@vidsja.is
vidsja@vidsja.is www.vidsja.is