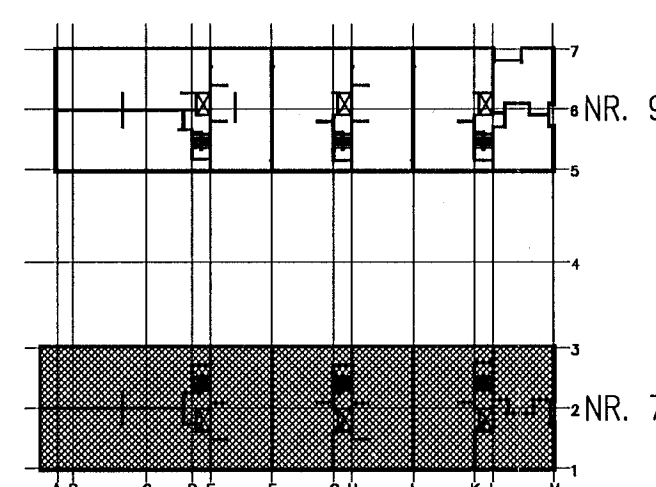
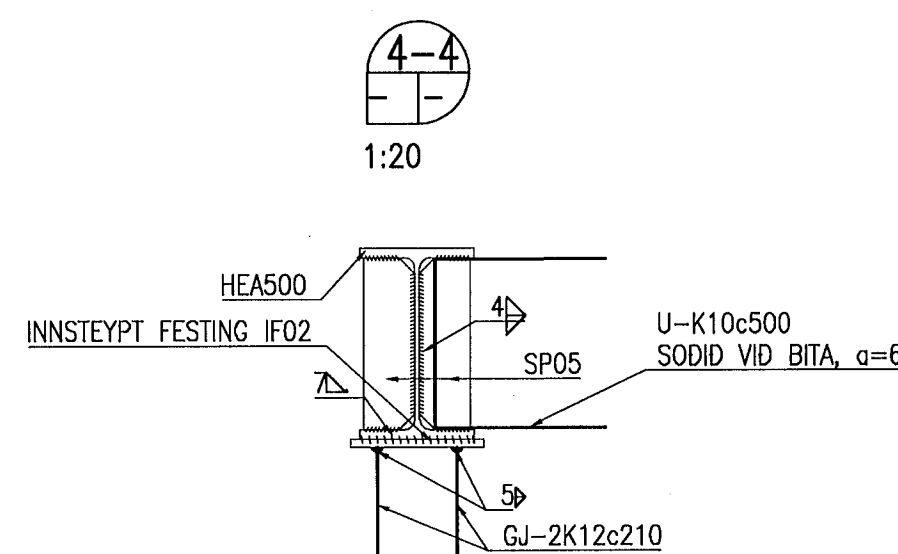
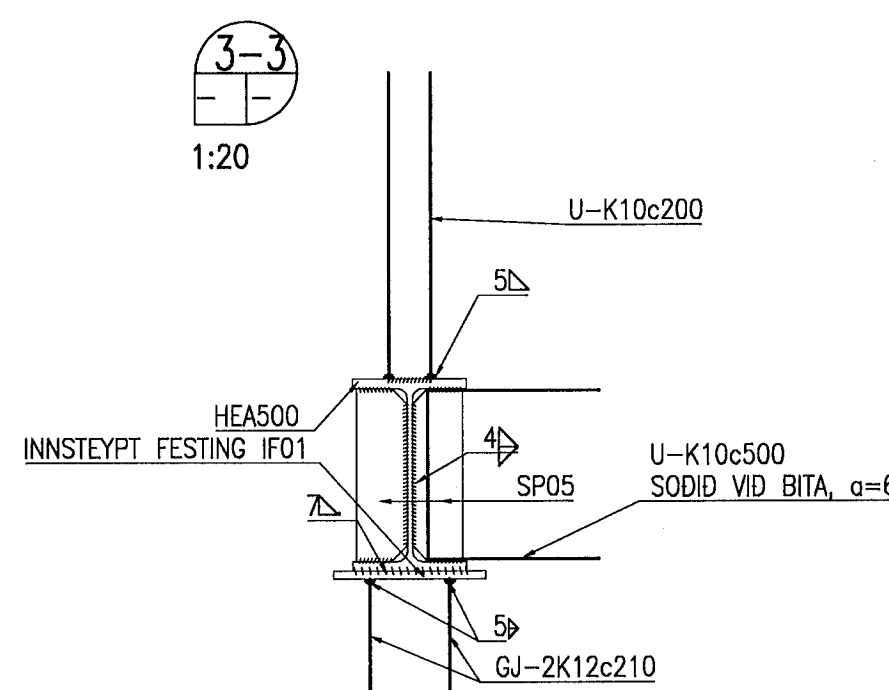
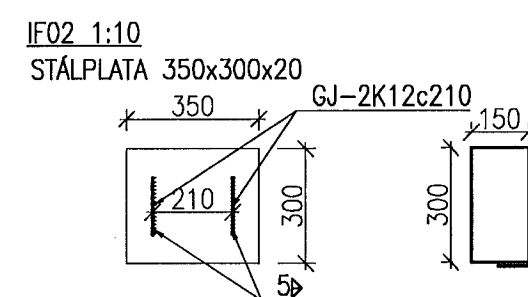
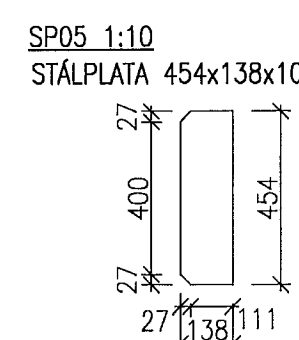
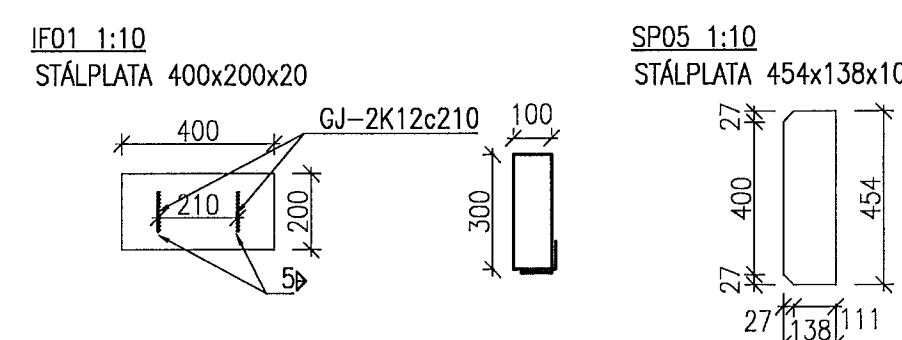
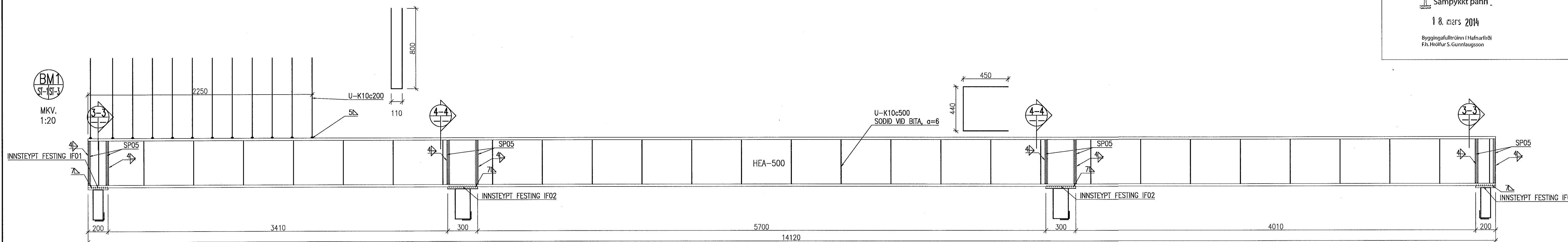


Samþykkt þann  
18. mars 2014  
Byggingafráfráningi í Hafnarfirði  
Fh. Hrófur S. Gunnlaugsson



ATH EF SJÓÐA ÞARF ÞITA SAMAN:  
STÚFSJÓÐA SKAL ÞITA SAMAN Á HAFI Á  
MILLI UNDIRSTÖÐVA ÞITA. LENGÐ  
SAMSETNINGAR FRÁ UNDIRSTÖÐU  
SKAL VERA 1/3 AF HAFLENGÐ FRÁ  
UNDIRSTÖÐU.

ATH. SJÁ AD ÖÐRU LEYTI STÁLBITA  
Á GRUNNMÝNDUM



HANNAÐ	RM	TEIKNAD	RM	MKV.	1:20	VERKNR.	V-12-030
SAMB.	RM	SKRÁ	B01.dwg	TEIKN. NR.			
REYNT		DAÐS	2014.01.07				
JÓN		NETFANG:	ps@vidsja.is				

NORDURBAKKI 7-9, HAFNARFIRÐI  
BURDARVIRKI, HÚS NR. 7  
STÁLBITI SMÍDATEIKNINGAR  
DEILI