

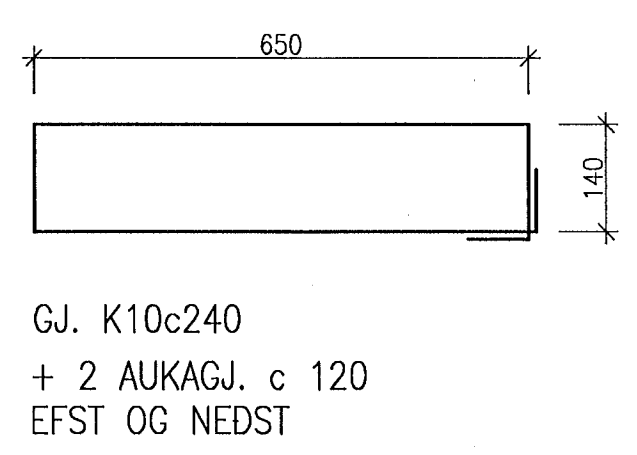
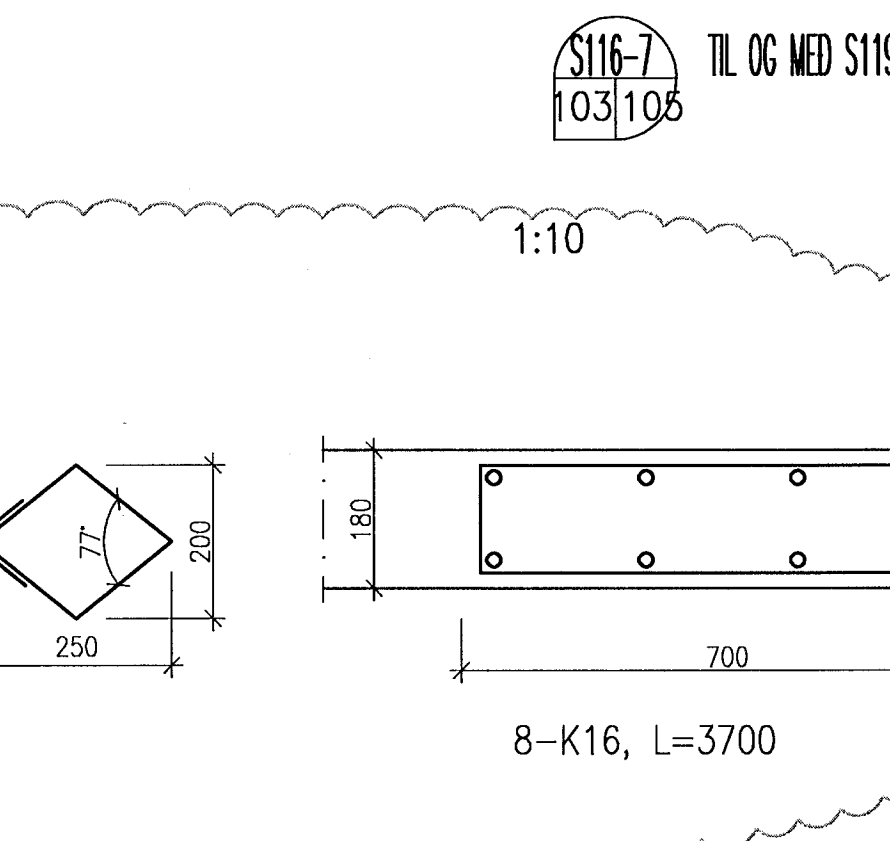
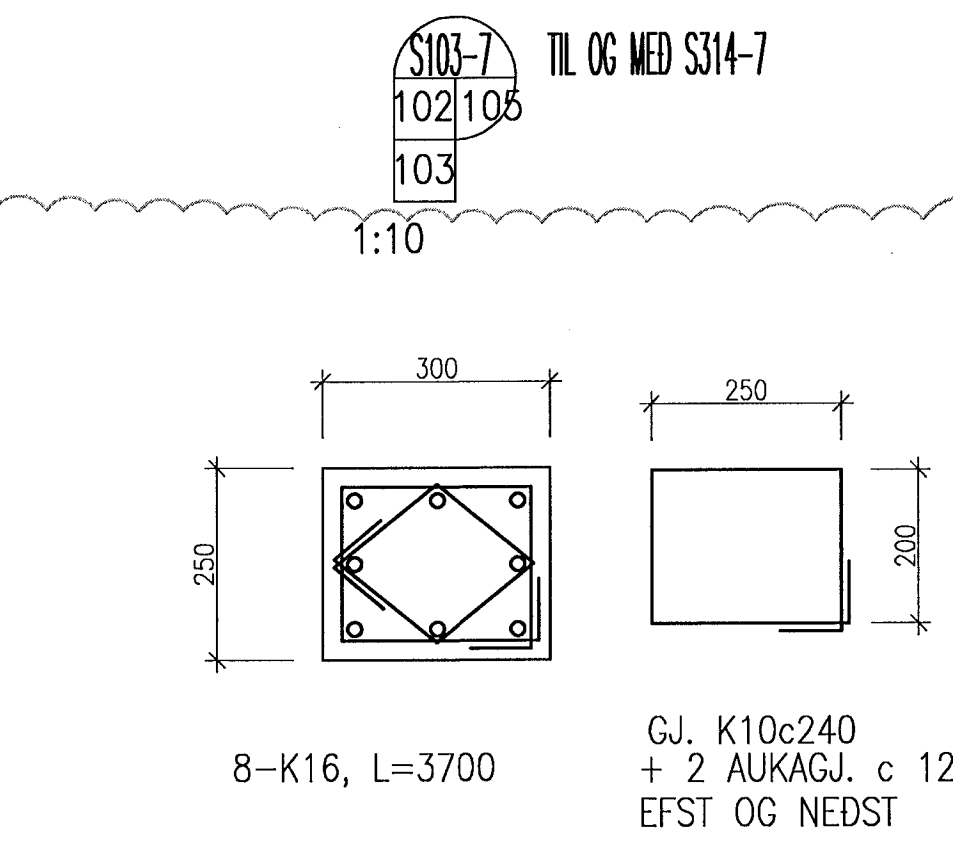
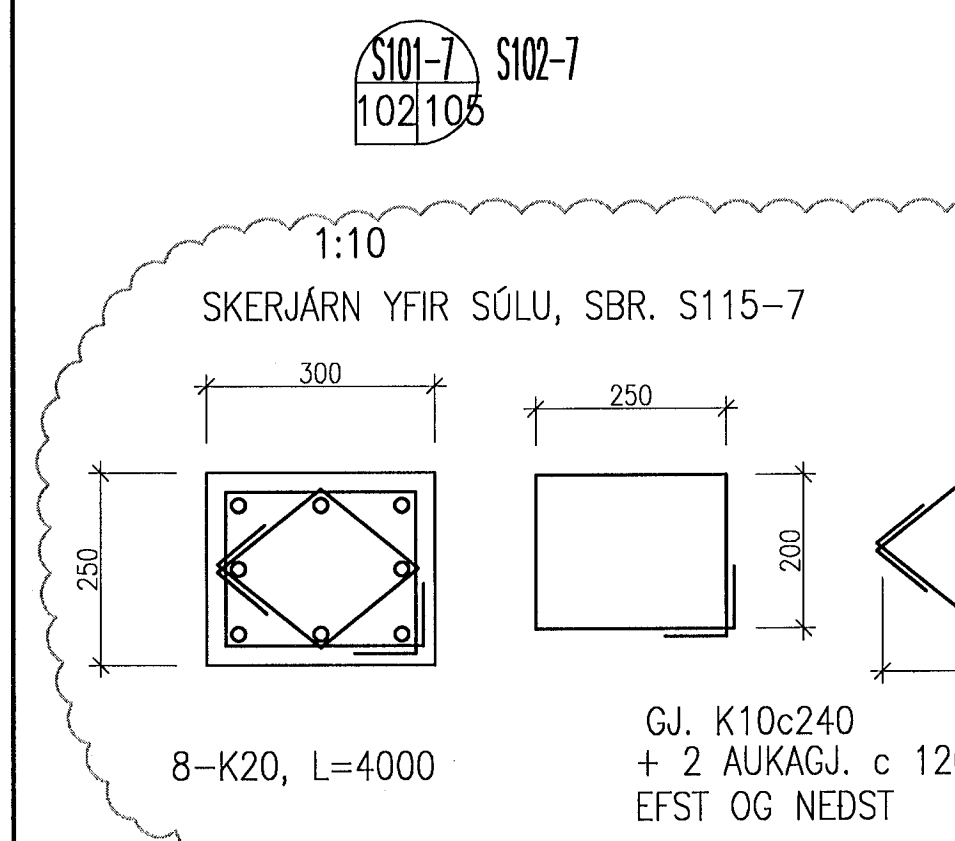
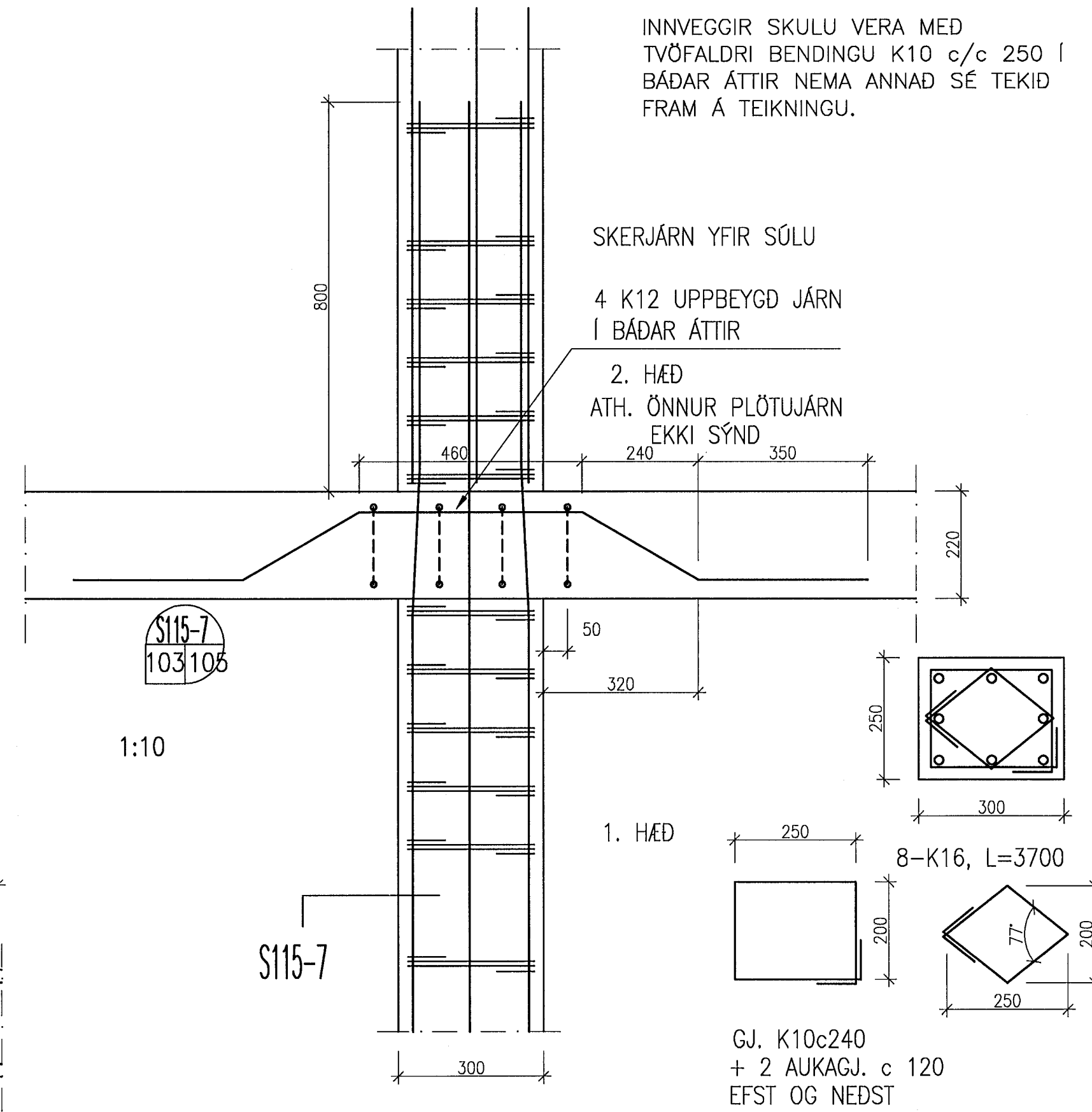
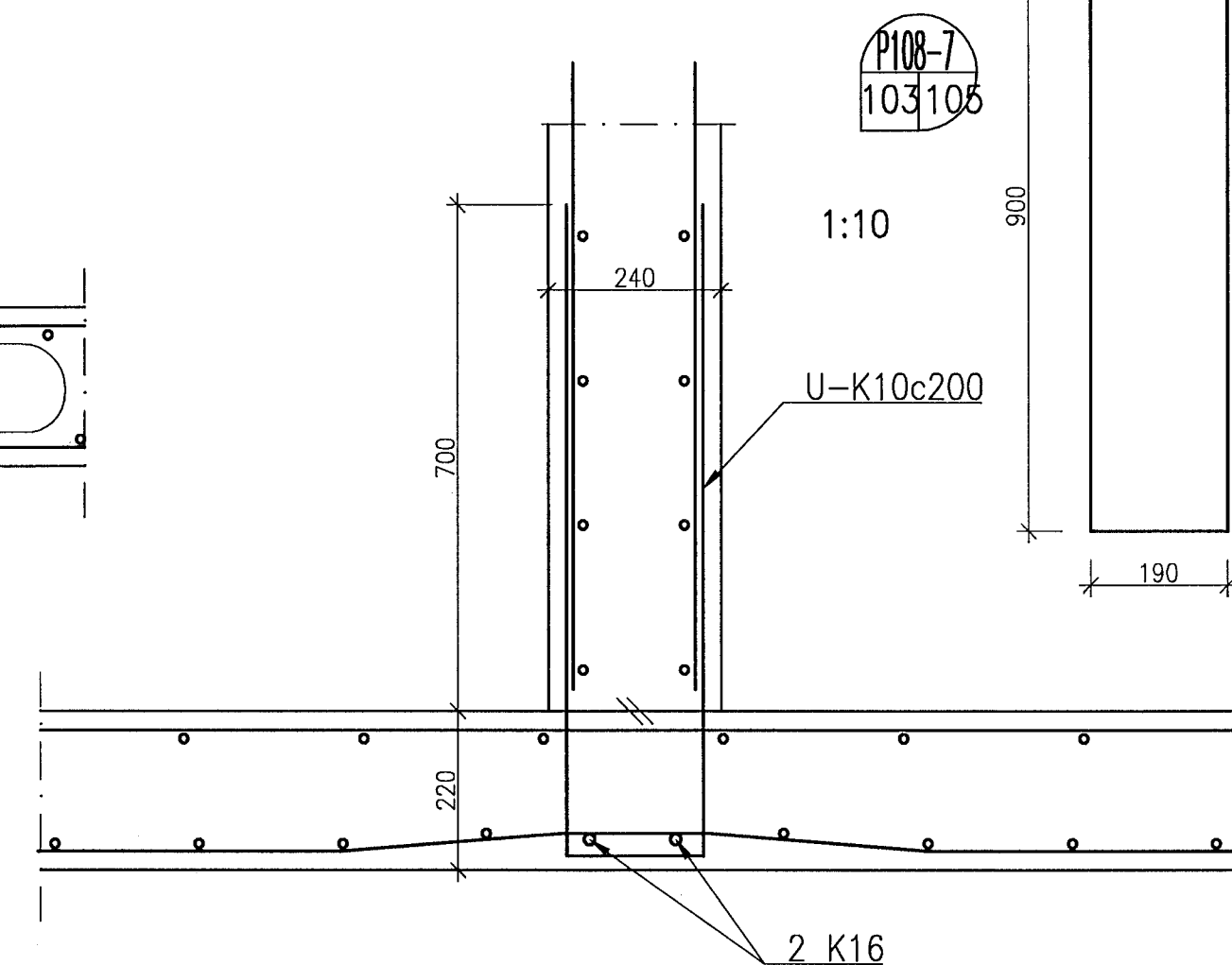
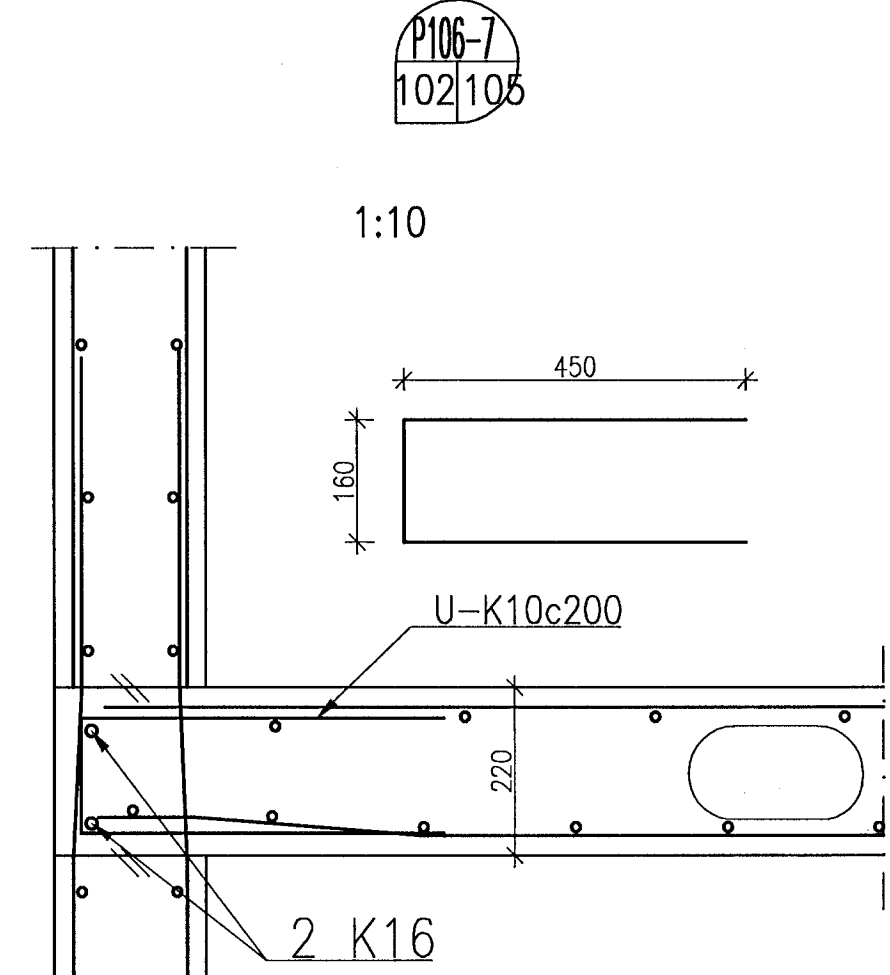
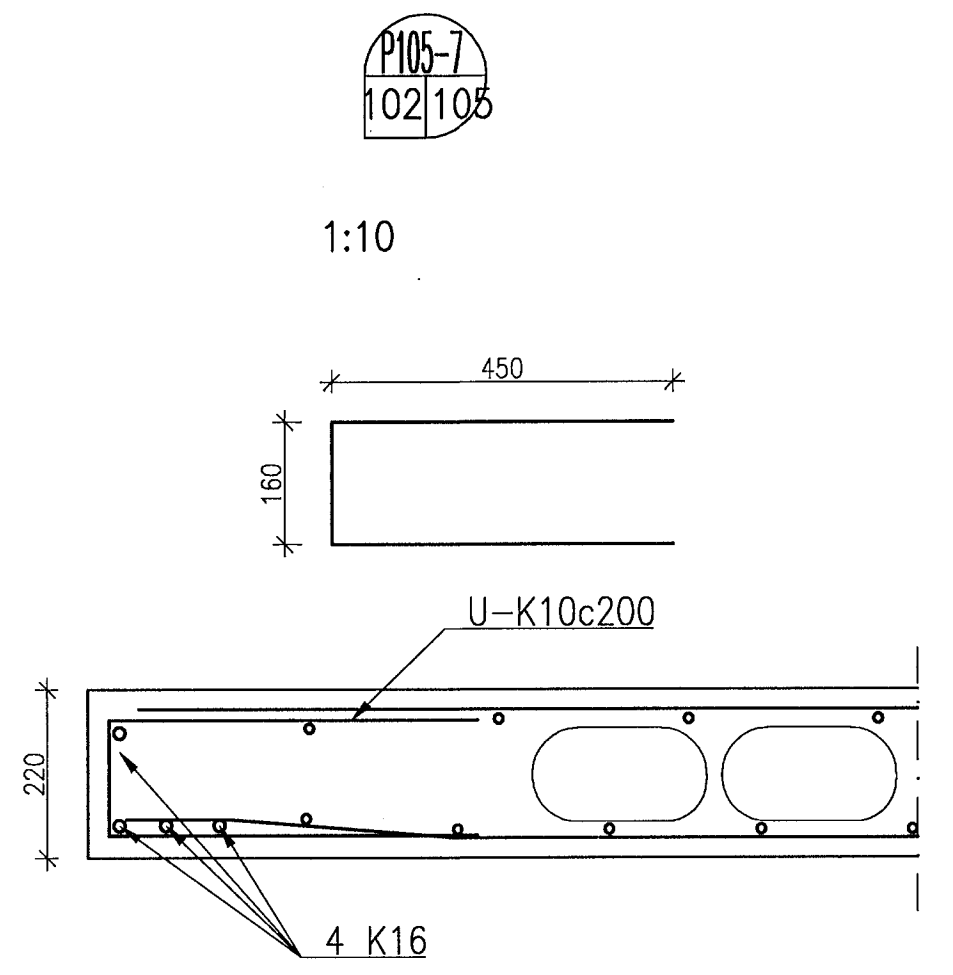
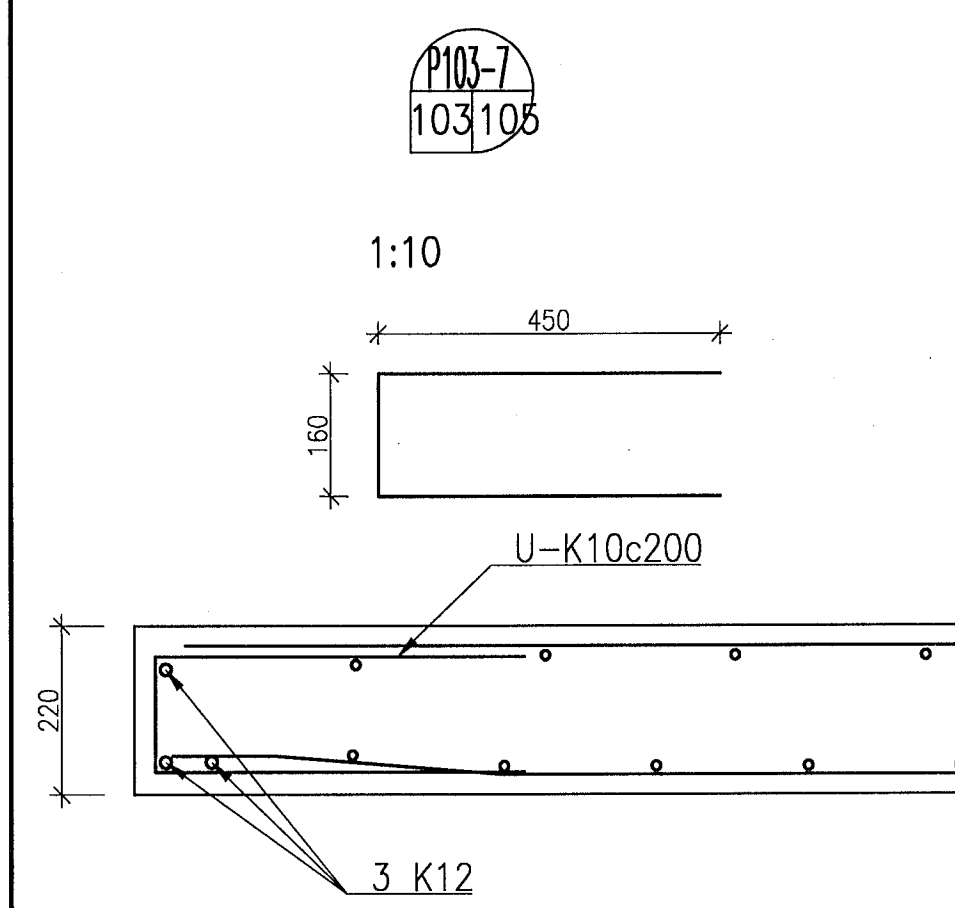
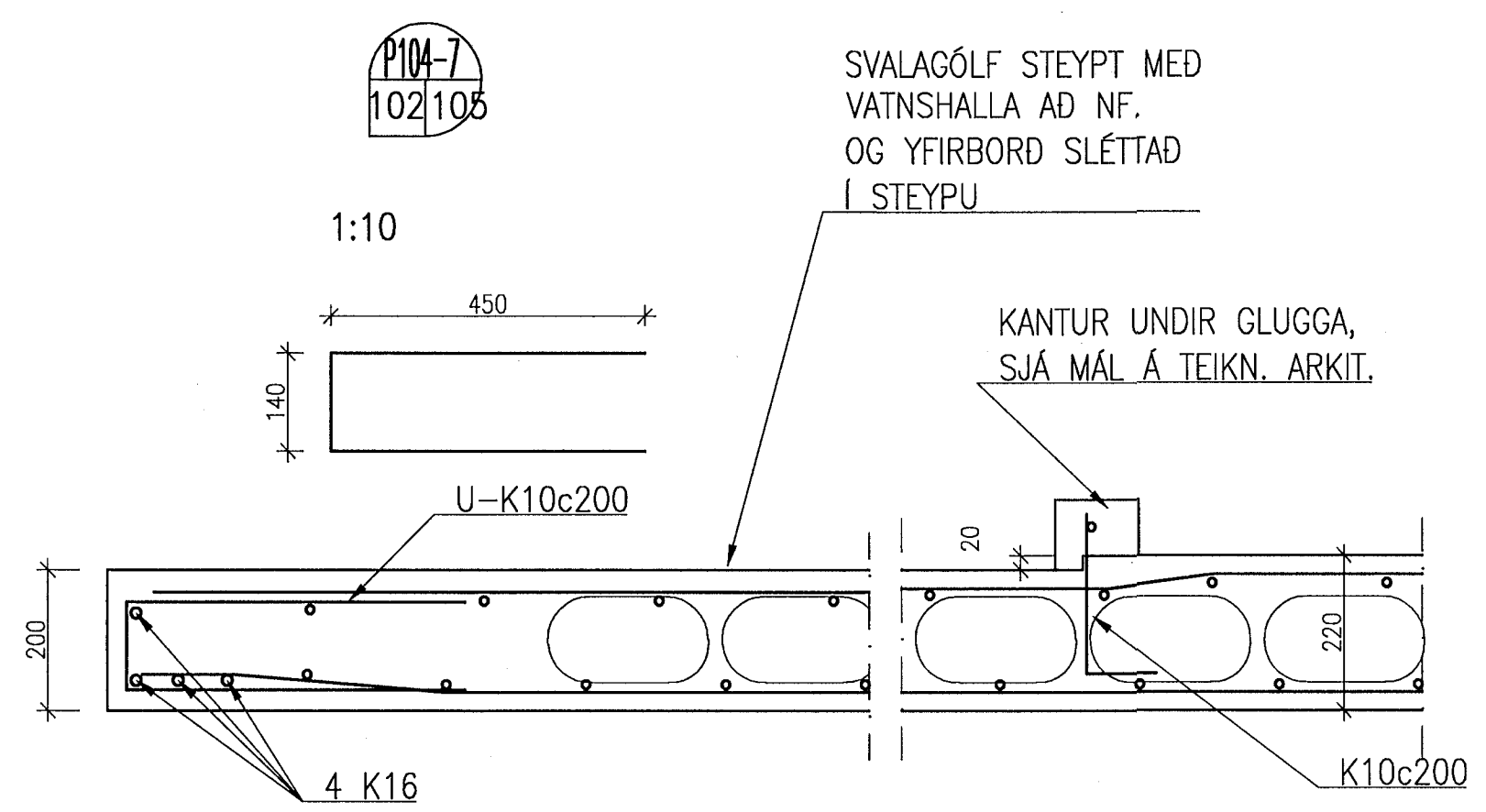
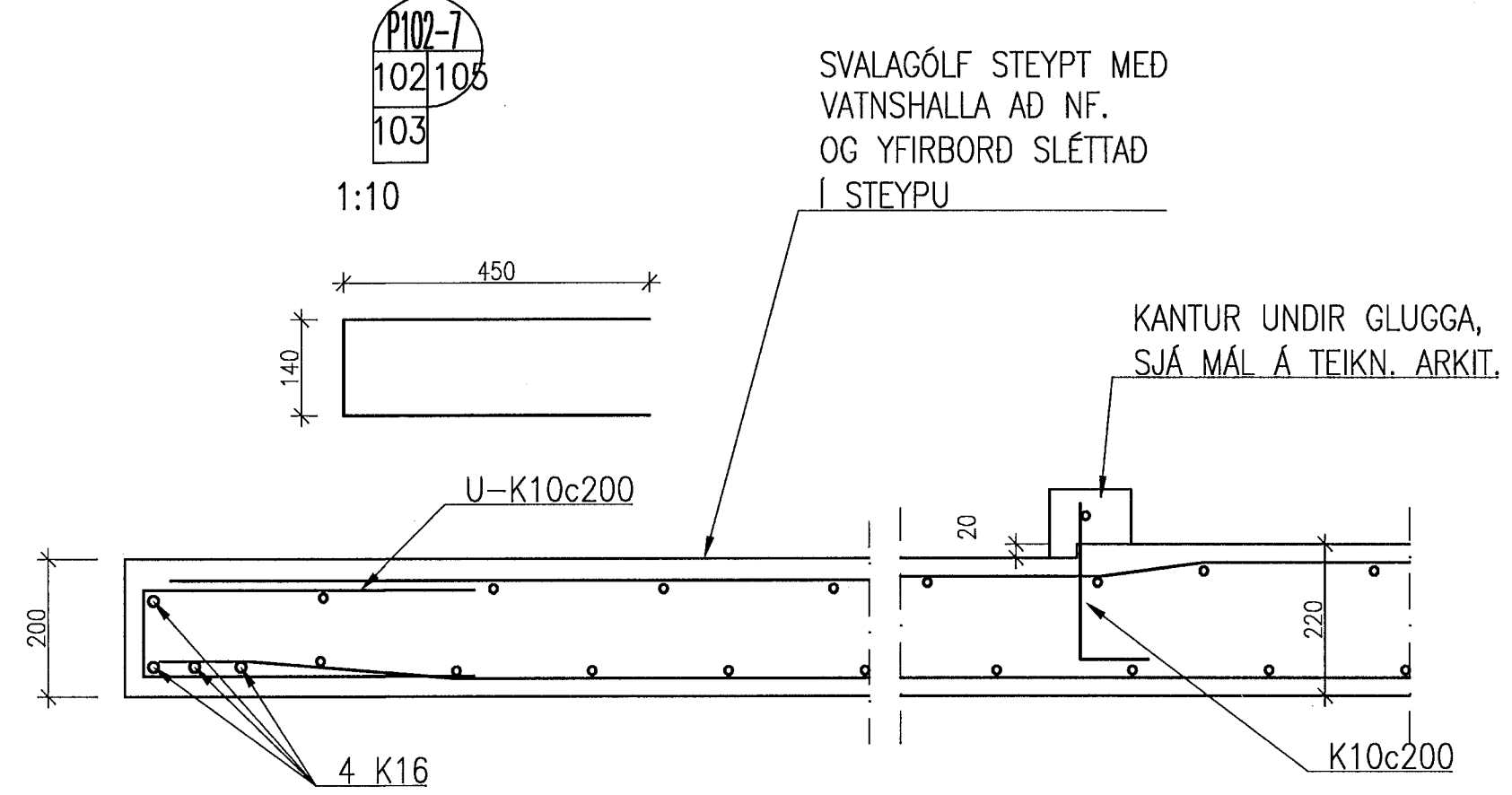
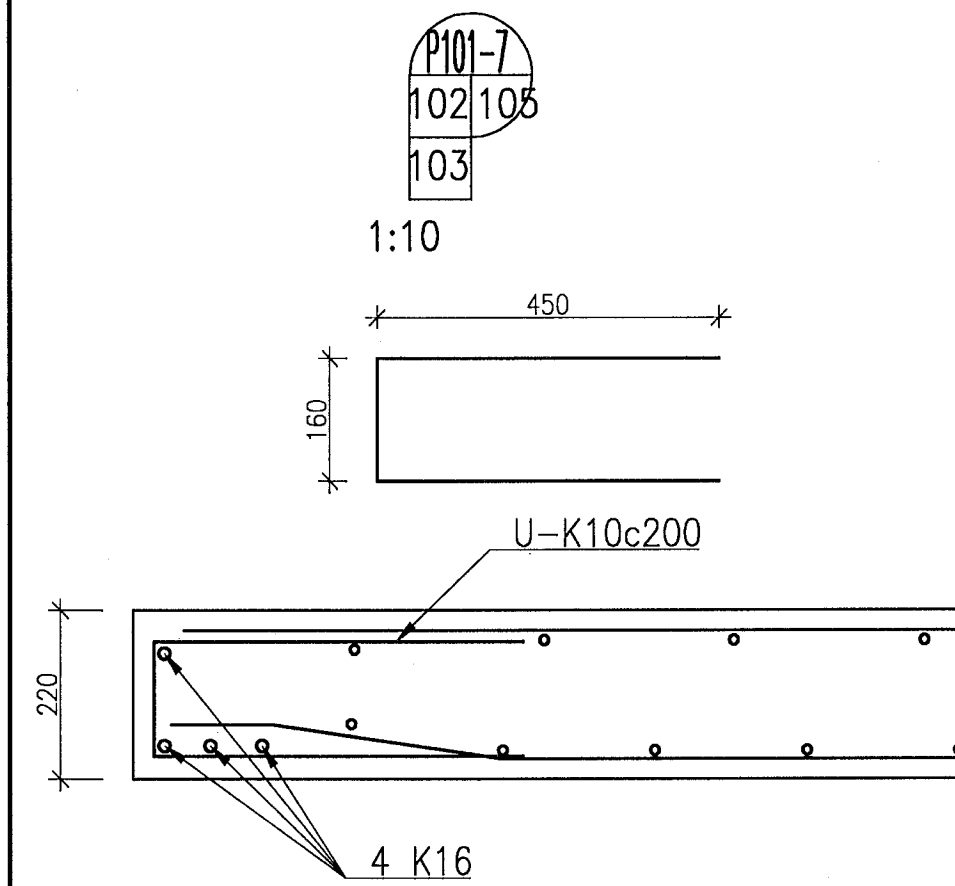
Samþykkt þann
18. mars 2014
Byggingafróðleikni í Hafnarfirði
P.h. Hrófur S. Gunnlaugsson

VEGGBENDING:
VEGGIR FYRIR NEDAN KÓTA 6.625
ÓTVEGGIR SKULU VERA MED
TVÖFALDRI BENDINGU K10 c/c 200 Í
BÁÐAR ÁTTIR NEMA ANNAD SÉ TEKID
FRAM Á TEIKNINGU.

INNVEGGIR SKULU VERA MED
TVÖFALDRI BENDINGU K10 c/c 200 Í
BÁÐAR ÁTTIR NEMA ANNAD SÉ TEKID
FRAM Á TEIKNINGU.

VEGGIR FYRIR OFAN KÓTA 6.625
ÓTVEGGIR SKULU VERA MED
TVÖFALDRI BENDINGU K10 c/c 200 Í
BÁÐAR ÁTTIR NEMA ANNAD SÉ TEKID
FRAM Á TEIKNINGU.

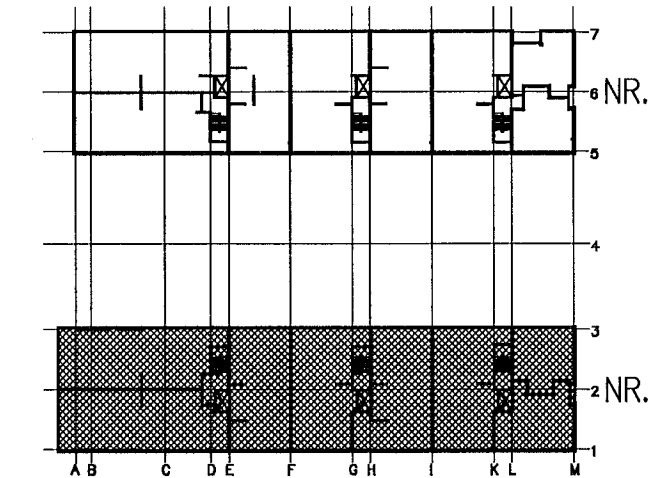
INNVEGGIR SKULU VERA MED
TVÖFALDRI BENDINGU K10 c/c 250 Í
BÁÐAR ÁTTIR NEMA ANNAD SÉ TEKID
FRAM Á TEIKNINGU.



ATH. SJÁ AD ÖÐRU LEYTI PLÖTUBENDINGU
Á GRUNNMÝNDUM

SJÁ GRUNNMÝNDIR AF PLÖTU Á TEIKN, B-102-7 OG B-103-7

SJÁ SKÝRINGAR Á TEIKN, B-00



NORDURBAKKI 7-9, HAFNARFIRDI
BURDARVIRKI, HÚS NR. 7
JÁRN BENDING PLÖTU YFIR 1. HÆÐ
SÉRMYNDIR

VÍÐSJÁ
VERKFRÆÐISTOFA FRV
TRYGGVAGÖTU 11, 101 REYKJAVÍK
SÍMI: 561 9040 OG 561 9043, FAX: 561 9044
NETFANG: jls@vidsja.is
vidsja@vidsja.is www.vidsja.is

HAHAND	JLS	TEKNAÐ	JLS	MRV.	1:10	VERKNR.	V-12-000
ÓTGÁFA	A	ÓTGÁFA	A	ÓTGÁFA	A	ÓTGÁFA	A
ÓTGÁFA	Sjúljárn leiðrétt	ÓTGÁFA	Sjúljárn leiðrétt	ÓTGÁFA	Sjúljárn leiðrétt	ÓTGÁFA	Sjúljárn leiðrétt
DAGS.	2013.11.20	DAGS.	2013.11.20	DAGS.	2013.11.20	DAGS.	2013.11.20
NAFN	JLS	NAFN	JLS	NAFN	JLS	NAFN	JLS
SKRÁ	B01.dwg	SKRÁ	B01.dwg	SKRÁ	B01.dwg	SKRÁ	B01.dwg
TEIKN.NR.	B-108A-7	TEIKN.NR.	B-108A-7	TEIKN.NR.	B-108A-7	TEIKN.NR.	B-108A-7