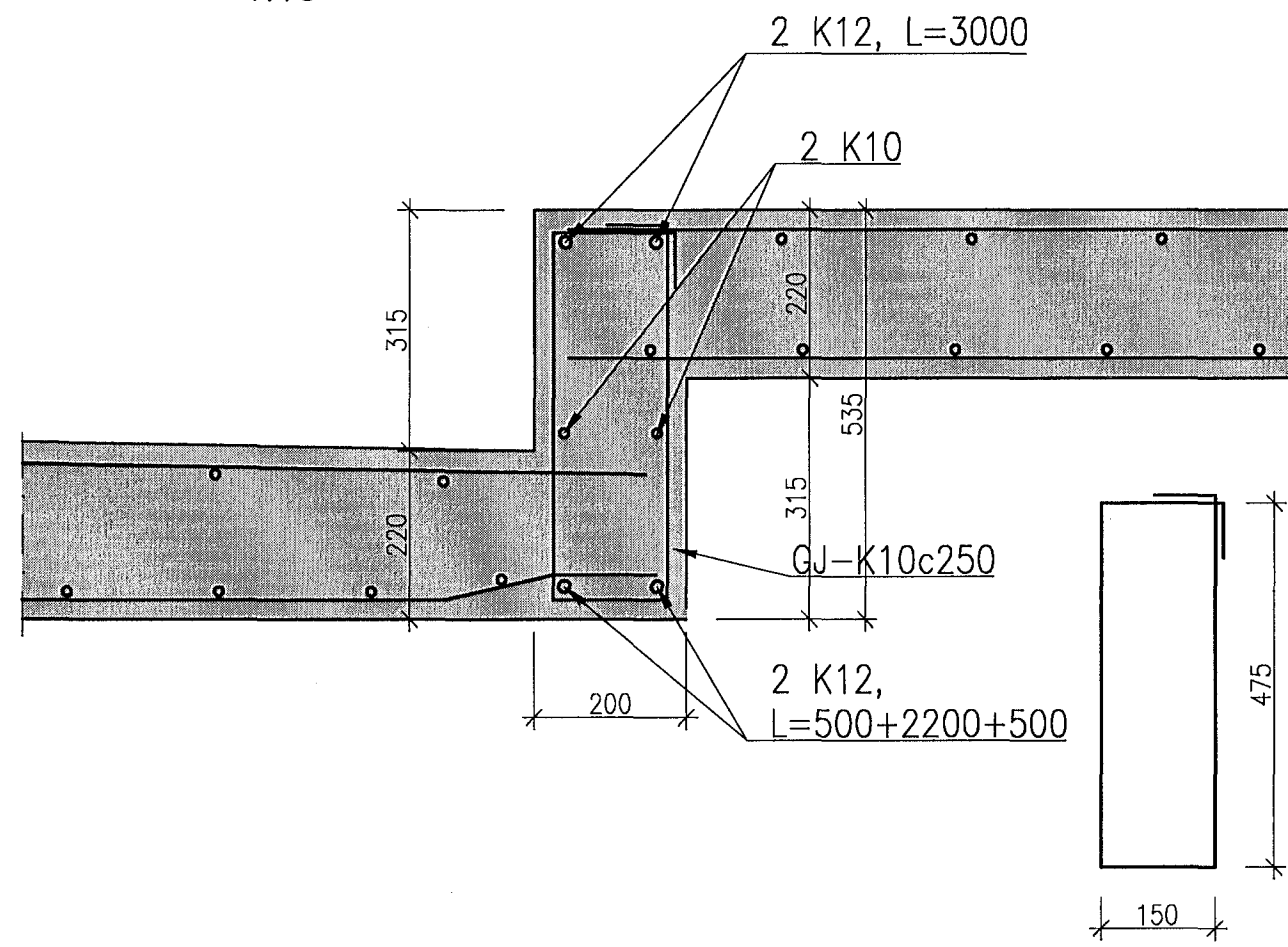


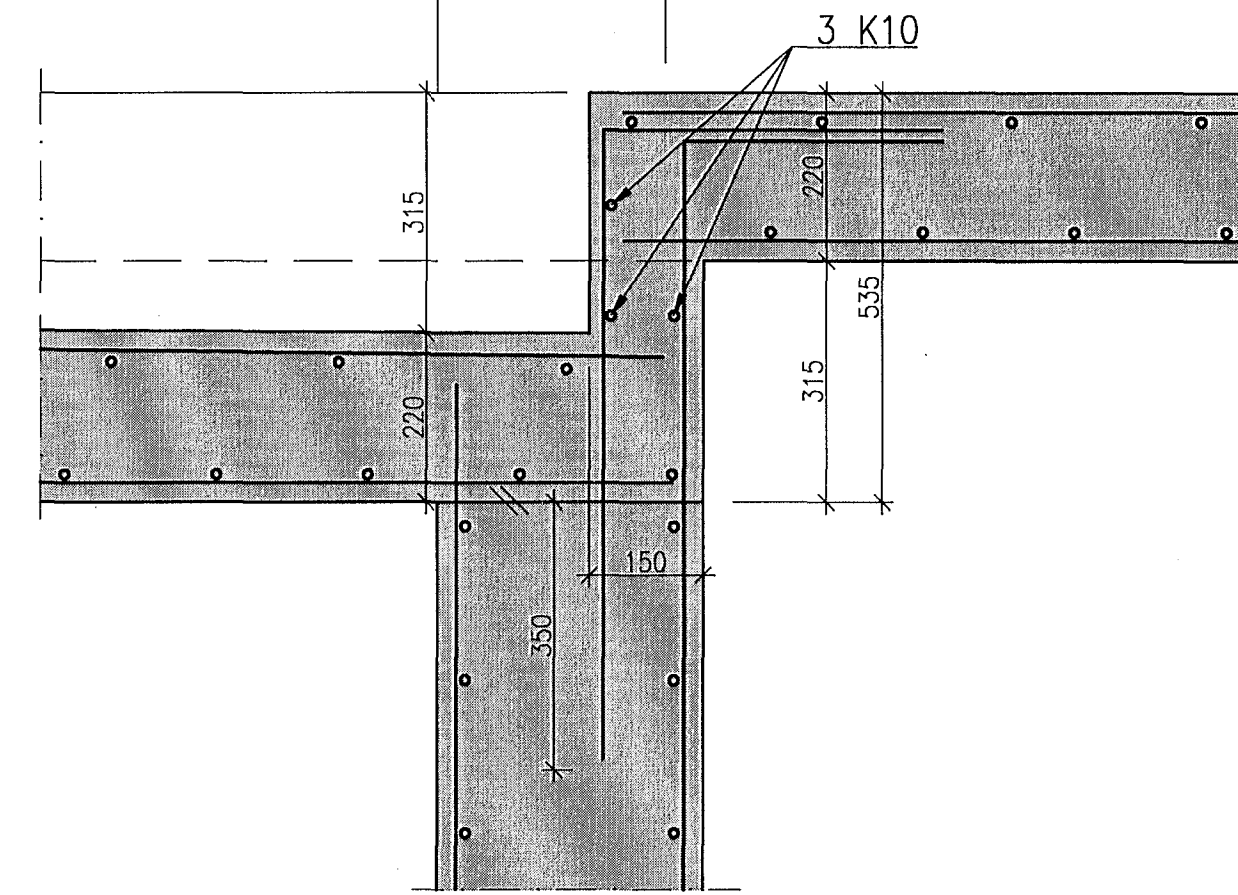
P012-7
002006

1:10



P013-7
001006
002

1:10

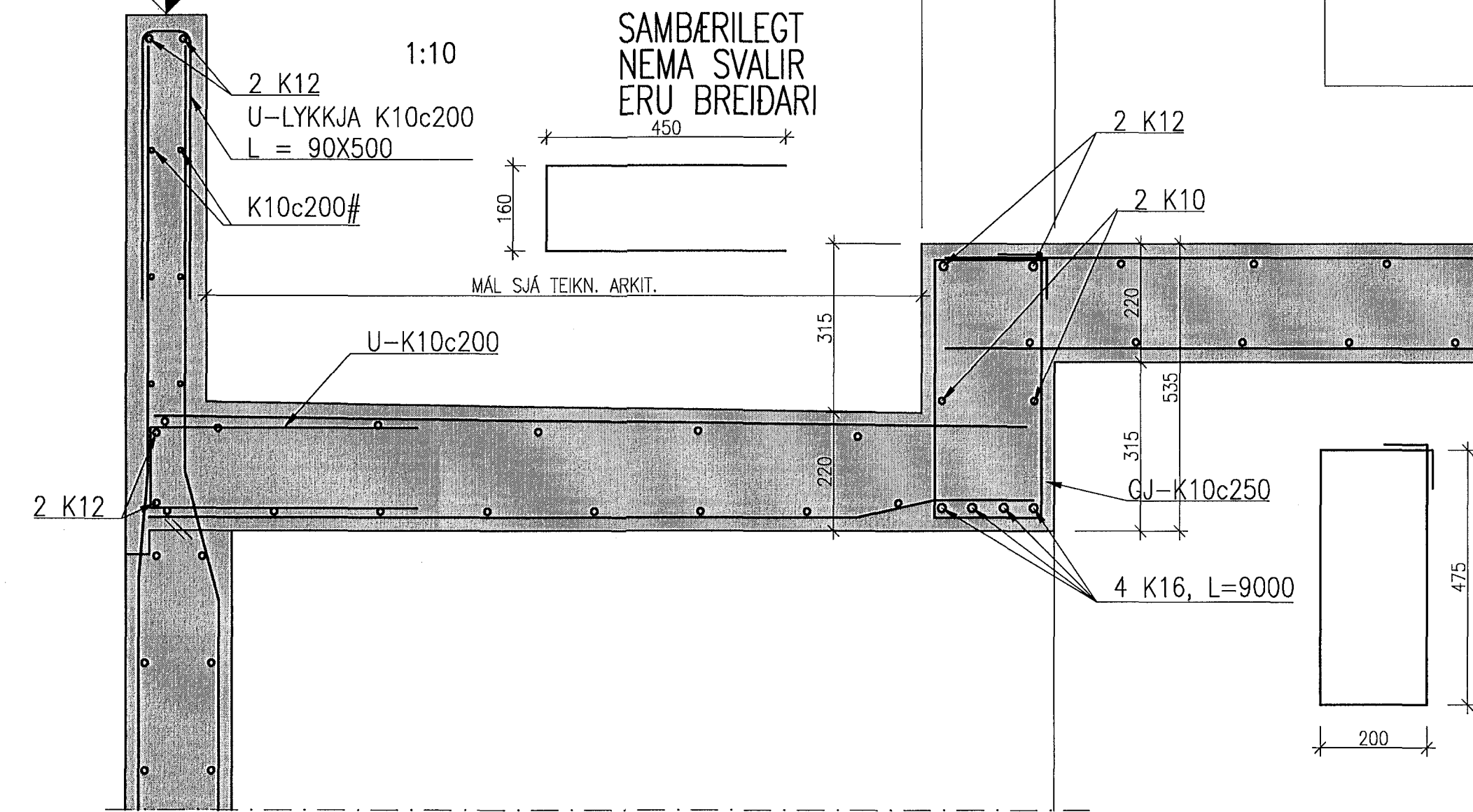


KÓTI OG FRÁGANGUR
OFAN Á VEGG, SJÁ TEIKN. ARKIT.

P014-7
003006

P016-7
003006

1:10



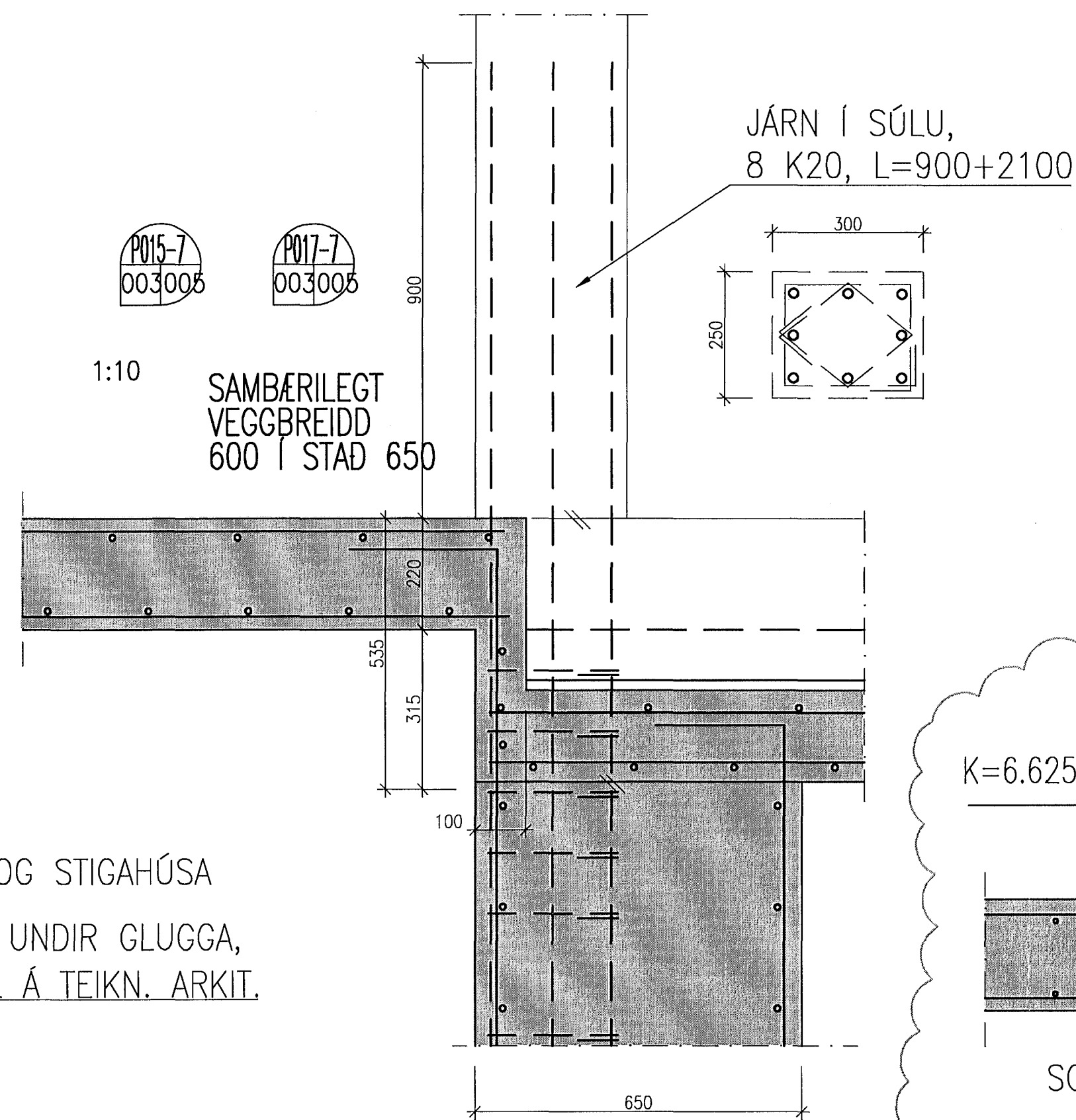
Samþykkt barn,
18. mars 2014
Byggingafrúnn í Hafnarfirði
Fh. Hörfur S. Gunnlaugsson

P015-7
003006

P017-7
003006

1:10

SAMBÆRILEGT
VEGGBREIDD
600 Í STAD 650

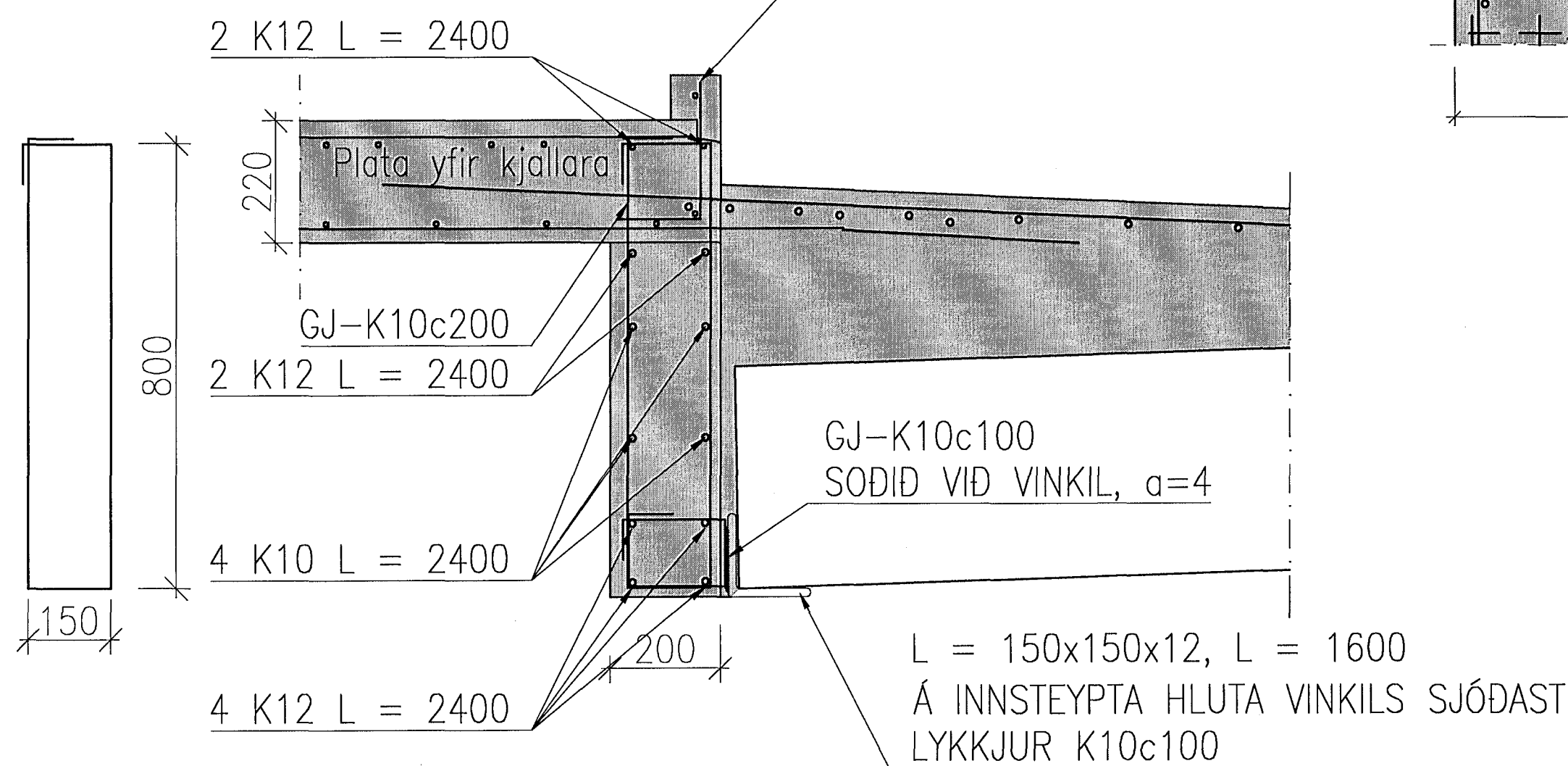


P019-7
002006
003

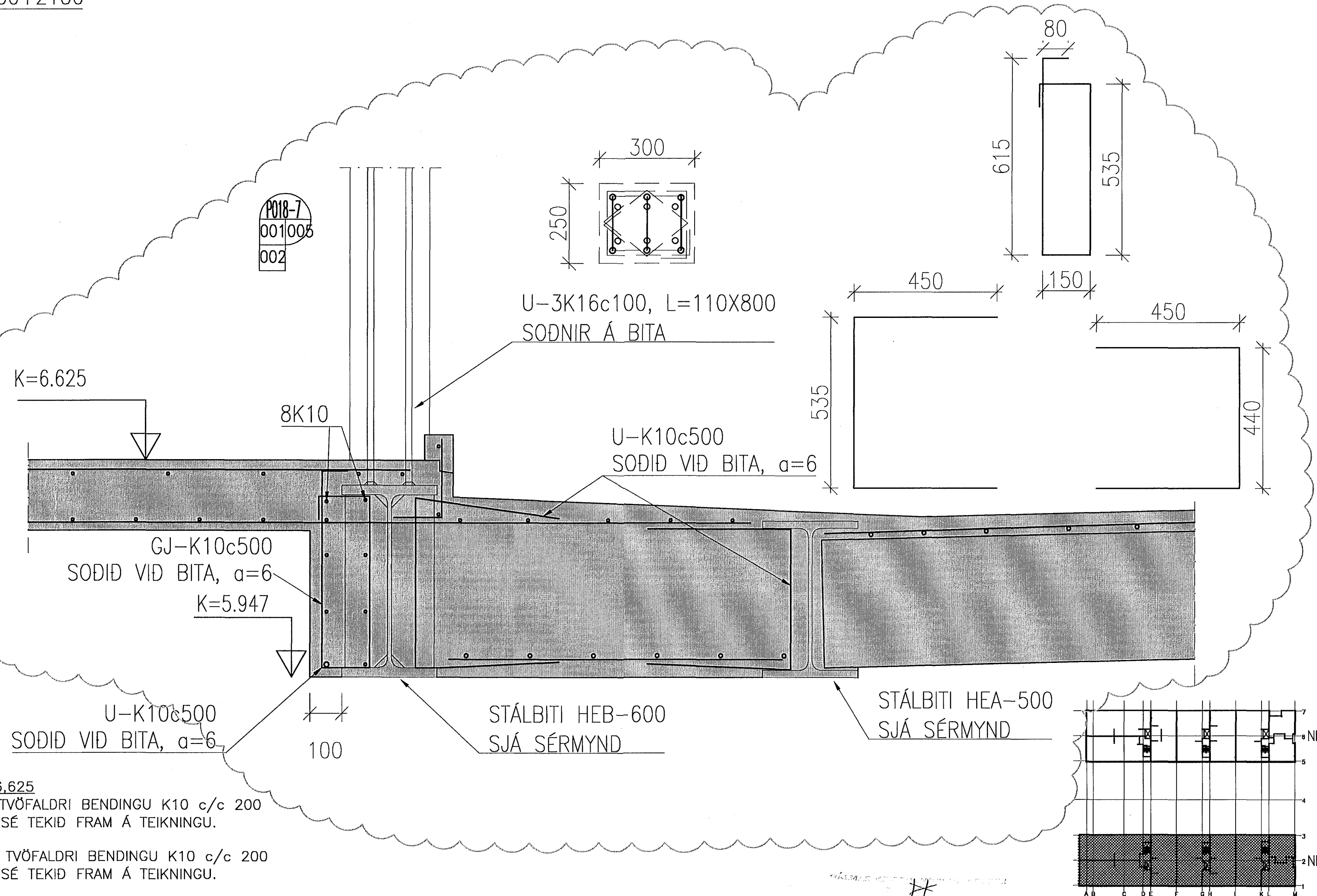
1:10

SNID GILDIR YFIR HURÐUM MILLI BÍLKJALLARA OG STIGAHÚSA

KANTUR UNDIR GLUGGA,
SJÁ MÁL Á TEIKN. ARKIT.



P018-7
001006
002



VEGGBENDING:

VEGGIR FYRIR NEDAN KÓTA 6.625

ÓTVEGGIR SKULU VERA MED TVÖFALDRI BENDINGU K10 c/c 200 Í BÁÐAR ÁTTIR NEMA ANNAD SÉ TEKID FRAM Á TEIKNINGU.

INNVEGGIR SKULU VERA MED TVÖFALDRI BENDINGU K10 c/c 200 Í BÁÐAR ÁTTIR NEMA ANNAD SÉ TEKID FRAM Á TEIKNINGU.

VEGGIR FYRIR OFAN KÓTA 6.625

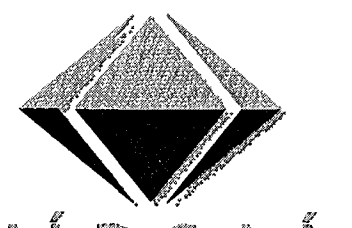
ÓTVEGGIR SKULU VERA MED TVÖFALDRI BENDINGU K10 c/c 200 Í BÁÐAR ÁTTIR NEMA ANNAD SÉ TEKID FRAM Á TEIKNINGU.

INNVEGGIR SKULU VERA MED TVÖFALDRI BENDINGU K10 c/c 200 Í BÁÐAR ÁTTIR NEMA ANNAD SÉ TEKID FRAM Á TEIKNINGU.

SJÁ GRUNNMYNDIR AF PLÖTU Á TEIKN, B-002-7 OG B-003-7
SJÁ SKÝRINGAR Á TEIKN, B-00

NORÐURBAKKI 7-9, HAFNARFIRÐI

BURÐARVIRKI, HÚS NR. 7
JÁRNENDING PLÖTU YFIR KJALLARA
SÉRMYNDIR 2



VERKFRÆÐISTOFA FRV

TRYGGVAGÖTU 11, 101 REYKJAVÍK

SÍMI: 561 9040 OG 561 9043, FAX: 561 9044

NETFANG: jls@vidsja.is

vidsja@vidsja.is www.vidsja.is

B	Sníði breytt	2013.12.20	RM	HANNAÐ	JLS	TEKNAÐ	JLS	MÖV.	1:10	VERNRN.	V-12.030
A	Tengjárnir í súlu breytt	2013.12.17	RM	SAMB.	JLS	SKR.	B01.dwg	TEIKN. NR.			
ÓTAF.				REN.	Jón	DRÖG.	2013.07.22			B-006B-7	