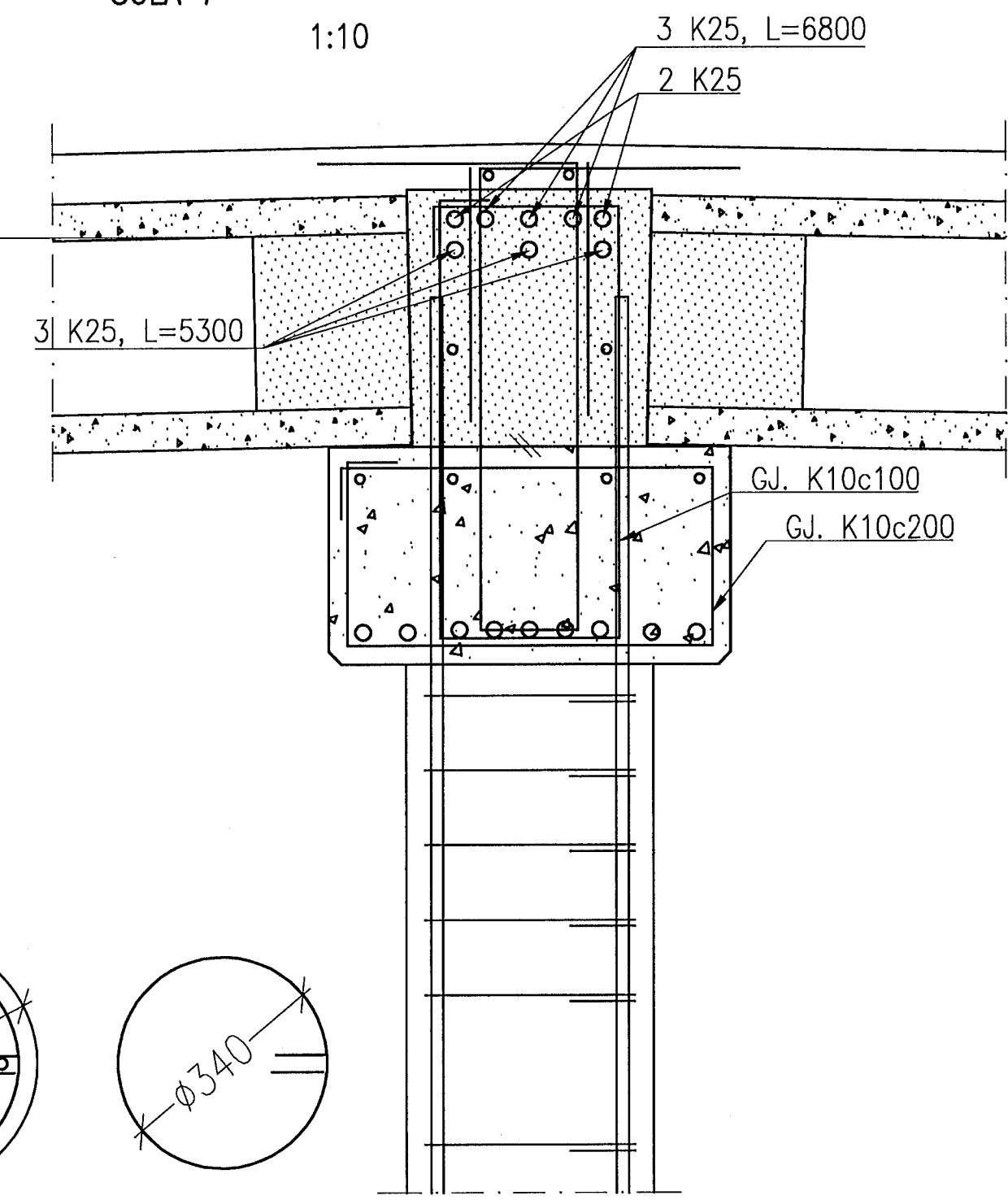
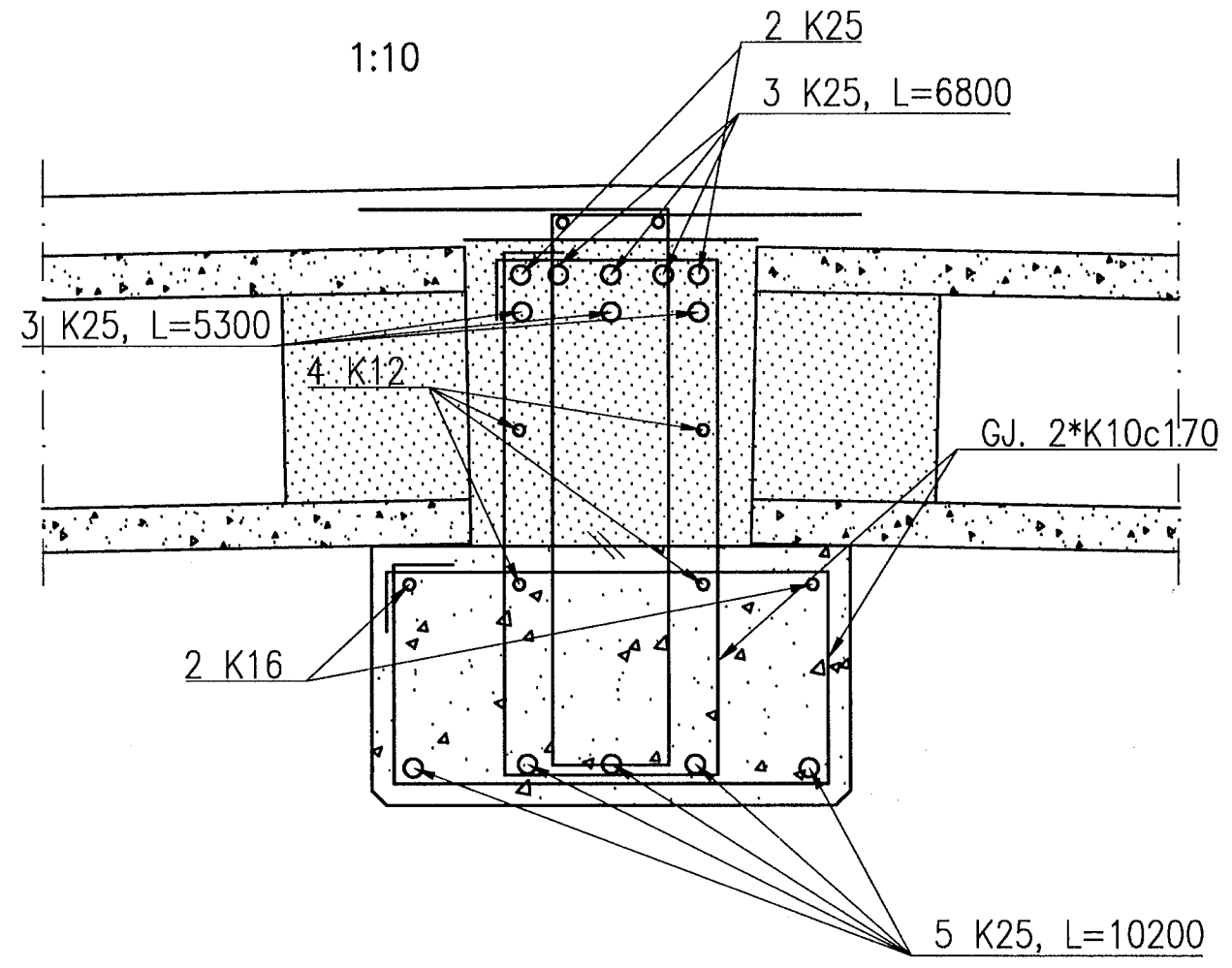


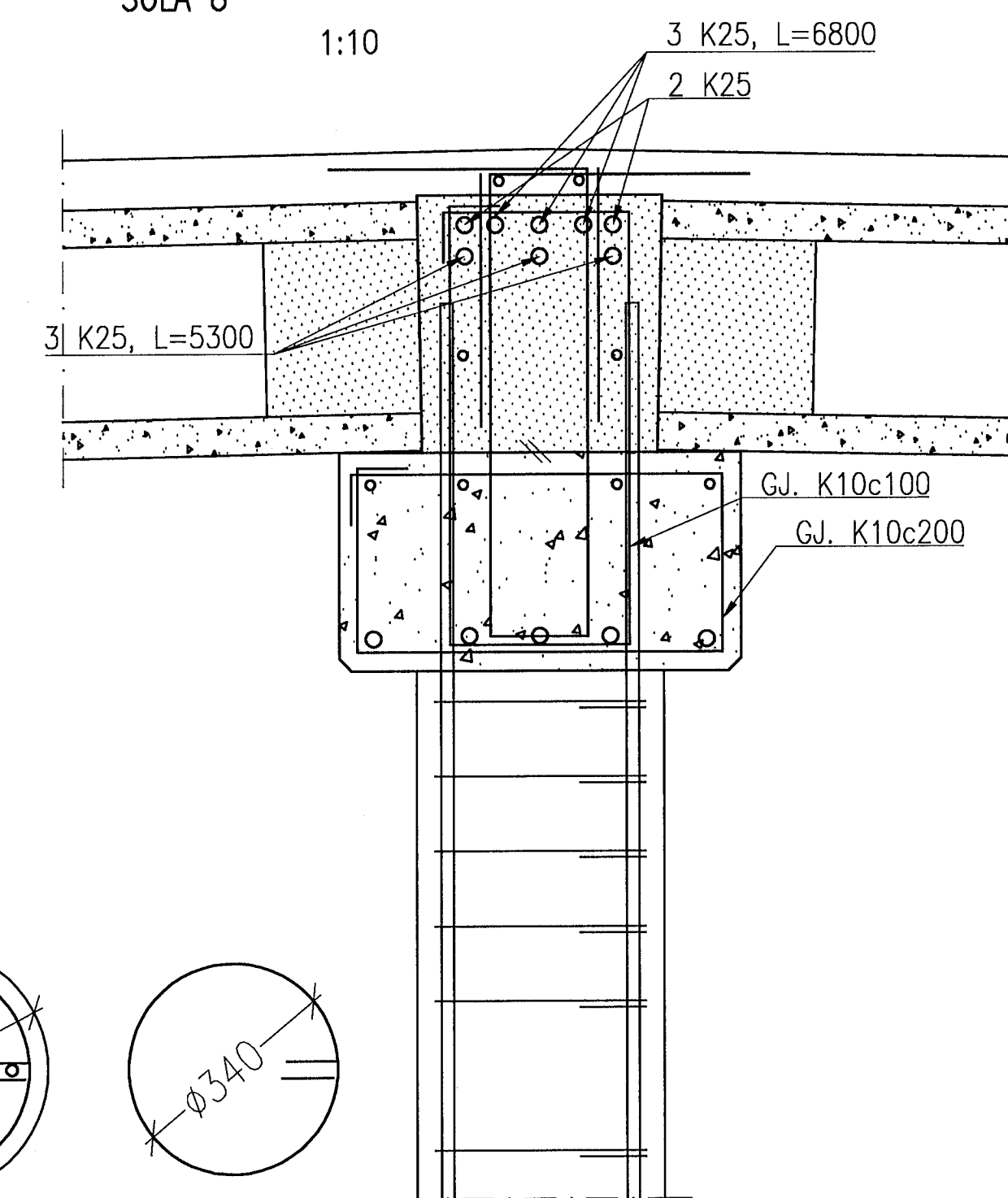
SÓLA 7
SN09
011013
1:10



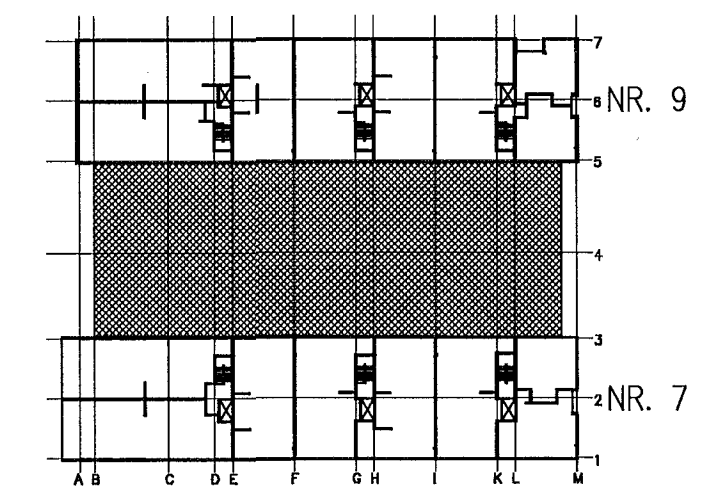
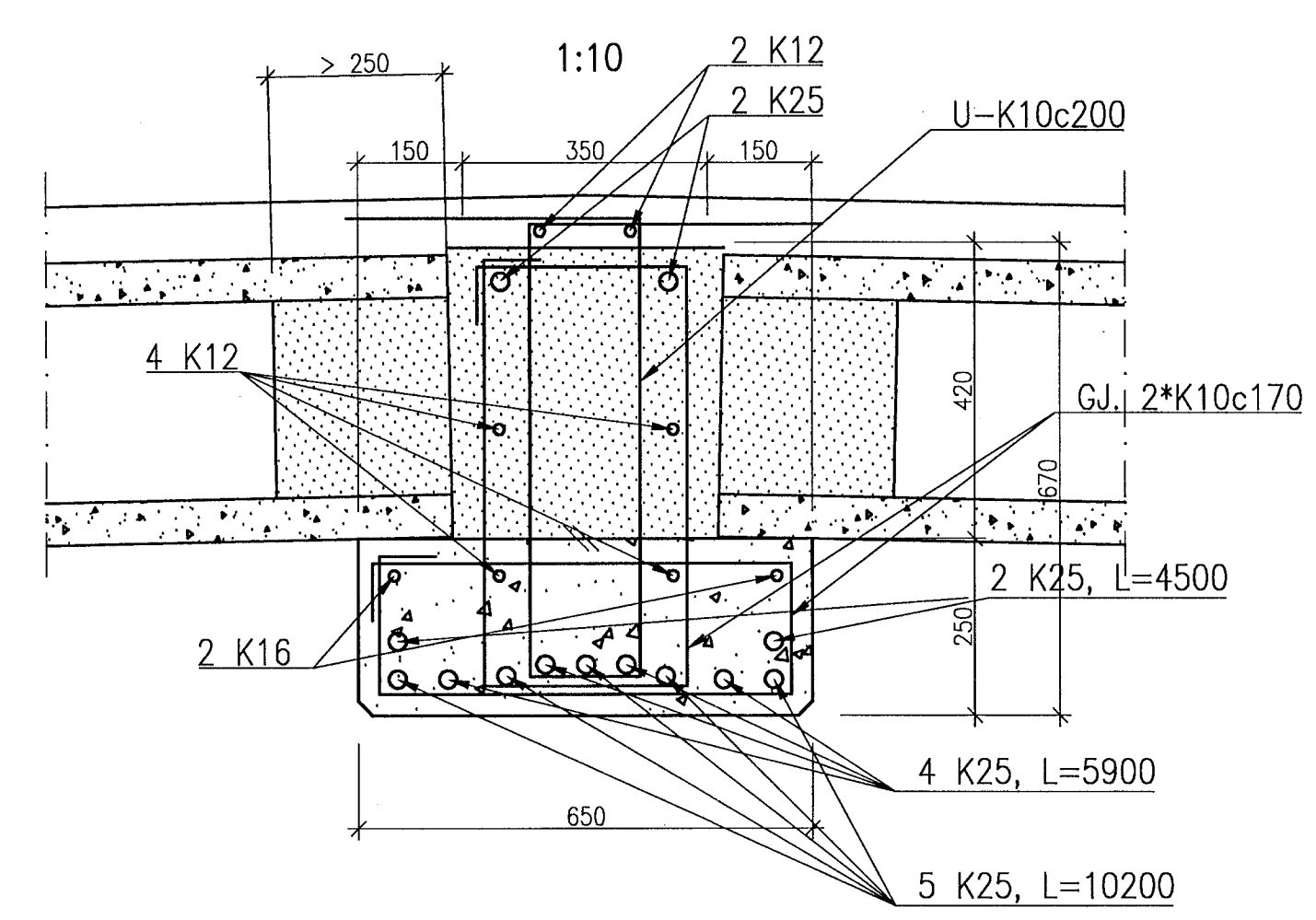
SÓLA 10
SN10
011013
1:10




SÓLA 8
SN11
011013
1:10



SÓLA 12
SN12
011013
1:10



SJÁ ASÝNDIR Á BITA Á TEIKN, B-0010-BK OG B-0011-BK
SJÁ SKÝRINGAR Á TEIKN, B-00
1:10  M

NORDURBAKKI 7-9, HAFNARFIRDI
BURDARVIRKI, BÍLAKJALLARI
STADSTEYPTUR MIDJUBITI
SÉRMYNDIR

VÍÐSJÁ
VERKFRÆÐISTOFA FRV
TRYGGVAGÖTU 11, 101 REYKJAVÍK
SÍMÍ: 561 9040 OG 561 9043, FAX: 561 9044
NETFANG: jfs@vidsja.is
vidsja@vidsja.is www.vidsja.is

HANNAÐ	JLS	TEKNAÐ	JLS	MKV.	1:10	VEIKNR.	V-12-000
SAMP.	Jfs	SKRÁ	B01.dwg	TEIKN NR.	B-013-BK		
KEN.	Nordurbakkibms.	DAGS.	2013.07.22				
ÖTUGAFA		NAFN	190556-3999				