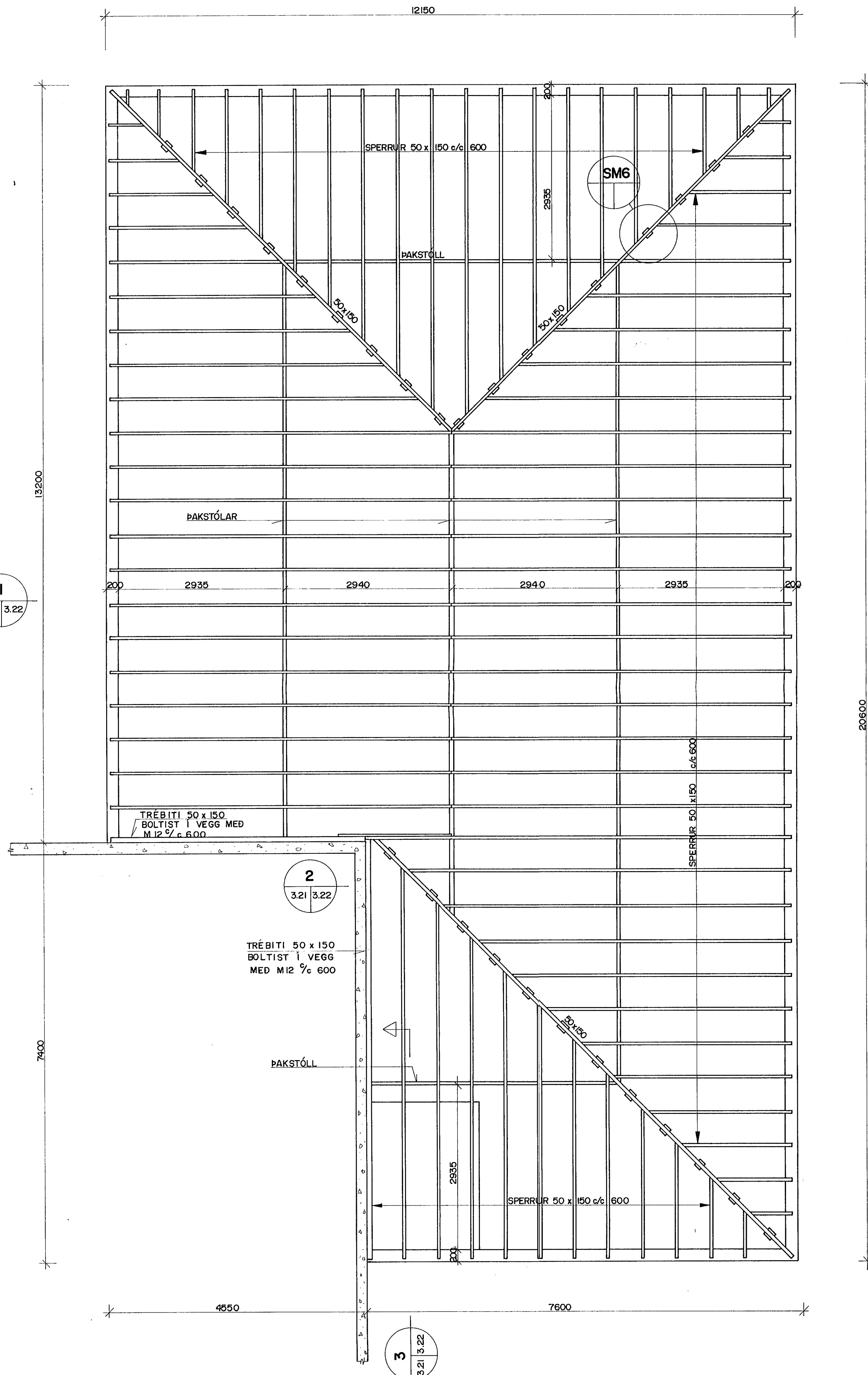
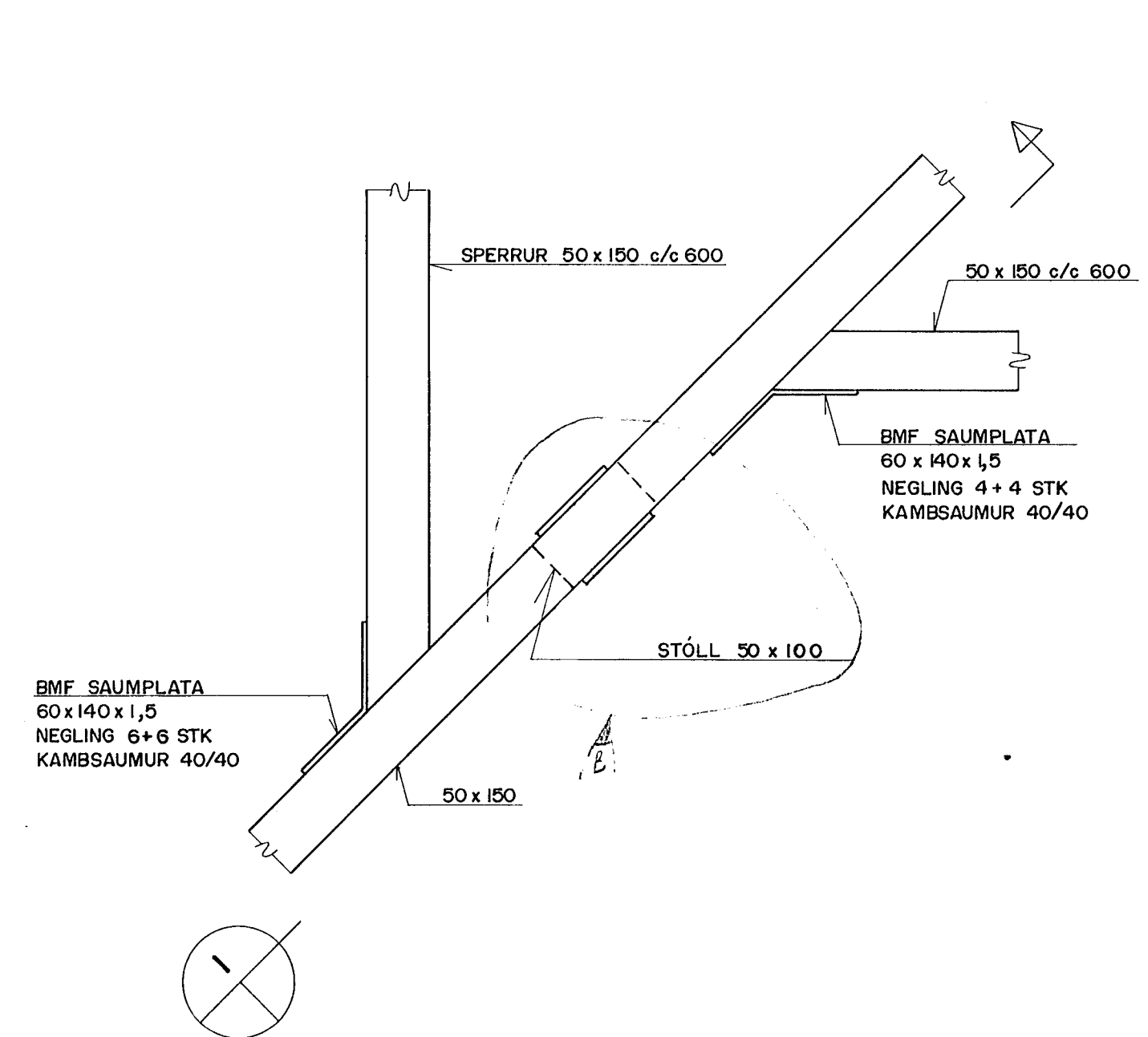


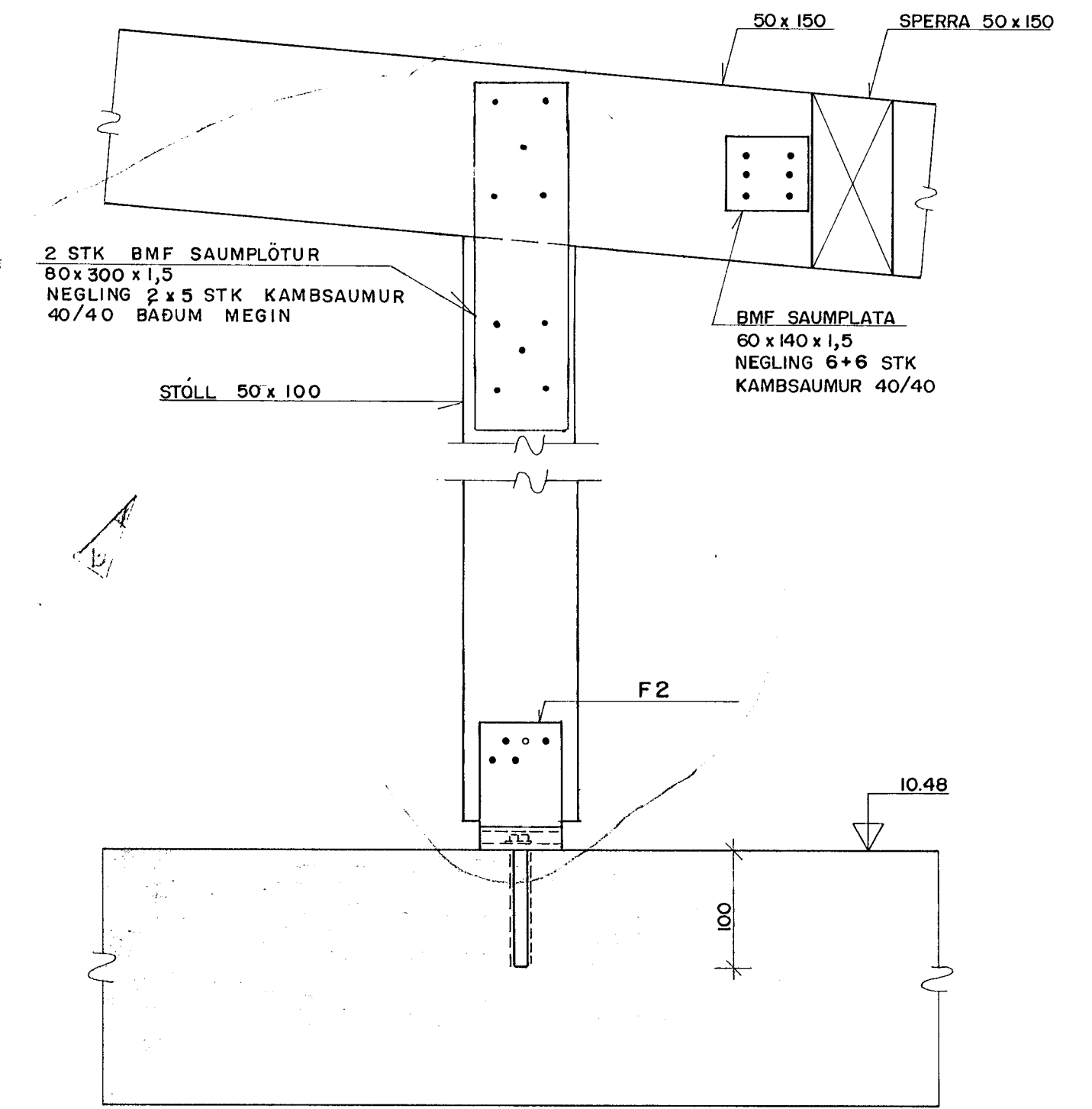
GRUNNMYND 1:50



SM6 SÉRMYND 5



I SNID 1:5



SKÝRINGAR:

- ÖLL MÁL ERU 1 mm.
 TRJÁVÖÐUR:
 ALLT TÍMBUR SKAL VERA AF FLOKKI 18 SKV. ÍST/DS 413.
 TÍMBUR SKAL FÓVAVARID MED ÁSTROKNU FÓVAVARNEFNI.
 FESTINGAR:
 F1 : 2 STK. BMF MAXI 190 NEGLIST MED 4x3 STK. 40/40 BMF KAMBSAUM I SPERRUR OG TOPPSTYKKI.
 F2 : BMF U-SKÖR 50x125 c/c 1200 FESTUR VID STEYPU MED M12 MÚRBOLTA NEGLT I FÓTSTYKKI MED 2x4 STK. 40/40 BMF KAMBSAUM

ÞAKID KLÆDIST MED 25x150 FURUBORDUM. HVERT BORD SKAL NEGLT I HVERJA SPERRU MED 2 STK. 40/75 BMF KAMBSAUM EDA SAMBÆRILEGU. BORDIN SKULU SKEYTT Á SPERRUM OG SKULU SAMSETNINGAR ALDREI VERA TVÆR EDA FLEIRI I RÖÐ Á SÖMU SPERRU NEMA Á HORNUM OG KVERKUM. OFAN Á KLÆDNINGU SKAL LEGGJA ÞAKPAPPA OG ER HANN FESTUR MED HEFTUM.

- STÁLKLÆDNING SKAL FESTA Á EFTIRFARANDI HÁTT:
- NOTA SKAL GALV.SKRÚFUR. GERD END,K-190, STÆRD 60x6,5 mm. HANDSKRÚFA SKAL ÞÆR ALLAR I HÁBÁRU. Á HVERRI SKRÚFU SKAL VERA NEOPREN ÞÉTUNG OG GALV. SKIFA AF STÆRDinni 30 mm. UNDIR ÞÉTILANSINI SKAL SETJJA SILIKON KITT. SKAL SKRÚFUHAUS OG SKIFA VERA I SAMA LIT OG ÞAKSTÁLID. STÆRD BORGATA SKAL VERA JAFNT EDA MINNA EN KJARNAPVERMÁL SKRÚFU. LANGSAMSKYEITI Á PLÖTU SKAL VÖLLEGGJA UM MINNST TVÆR BÄRUR. NOTA SKAL ÞÉTILISTA Á HÁBÁRU OG SKRÚFA MED c/c 40 cm. BILJ.
 - VID ALLAR ÞAKBRÜNIR, GAFLA OG MÆNI SKAL SKRÚFA TVÆR RADIR AF SKRÚFUM I AÐRA HVERJA HÁBÁRU OG SKAL BIL MILLI SKRÚFURADA VERA 15 cm. SAMSKONAR SKRÚFURADIR SKAL SIDAN SETJA 40 cm. INNAR Á ÞAKI OG ENN AFTUR 60 cm. INNAR.
 - I INNRADIR SKAL SKRÚFA EINA SKRÚFU I HVERJA HÁBÁRU, ÞÓ ÞANNIG AD ÖNNUR HVER SKRÚFA SE 15 cm. INNAR I ÞAKI (NÆSTA BORDI).
 - BIL FRÁ NEDSTU SKRÚFURÖÐ AD INNRÖÐ OG MILLI INNRADA SKAL VERA MINNA EN 100 cm. EN ÞAU SKULU VERA JÖFN FYRIR HVERN ÞAKHLUTA.
 - ÞAKPLÖTUR SKULU VERA I HEILU LAGI FRÁ ÞAKRENNU AD MÆNI. BRETJA SKAL UPP LÁGBÁRU VID KJÖLJÄRN.

ÁLAG:
 VINDALAG (GRUNNGILDI) : $q = 1,50 \text{ KN/m}^2$
 SNJÓALAG : $s = 1,0 \text{ KN/m}^2$
 30 DEC 1991

TILVÍSANIR:
 ALMENNAR SKÝRINGAR SJÁ BL. NR. 3.00
 Afkilid: Eðvi leihning eigild.

PÓSTUR OG SÍMI, STRANDGATA 24, HAFNARFIRDI		ÞAKVIRKI GRUNNMYND, SÉRMYND OG SNID	
BR.	DAG.	BREYTING	
A	4.10.91	ÞAKFESTINGAR	AEG S.G.
B	18.12.91	SM 6 OG SNID I	GHS GJÓ
VERKFRÆÐISTOFA STEFÁNS ÓLAFSSONAR HF. F.R.V. CONSTRUCTION ENGINEERS		REYKJAVÍK, P. 03.09.91	KVARDI 1:50, 1:5
TEIKN. AEG	REIKN. G.JÓ.	VERK. BL. NR.	BR.
ATH.	SAMP.	91174	3.21 B
BORGARTÚNI 20 105 REYKJAVÍK SÍMI 621099			