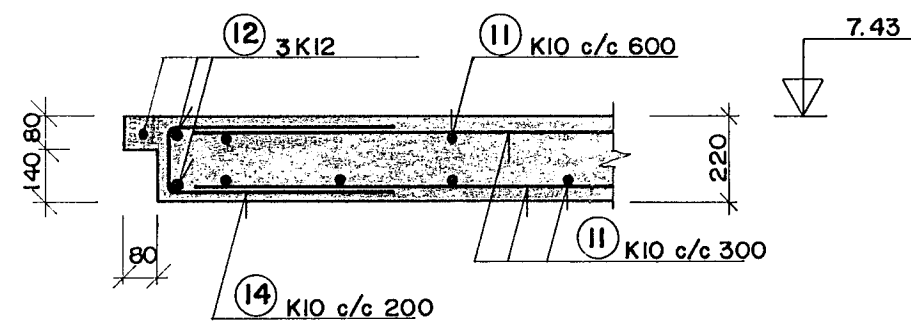
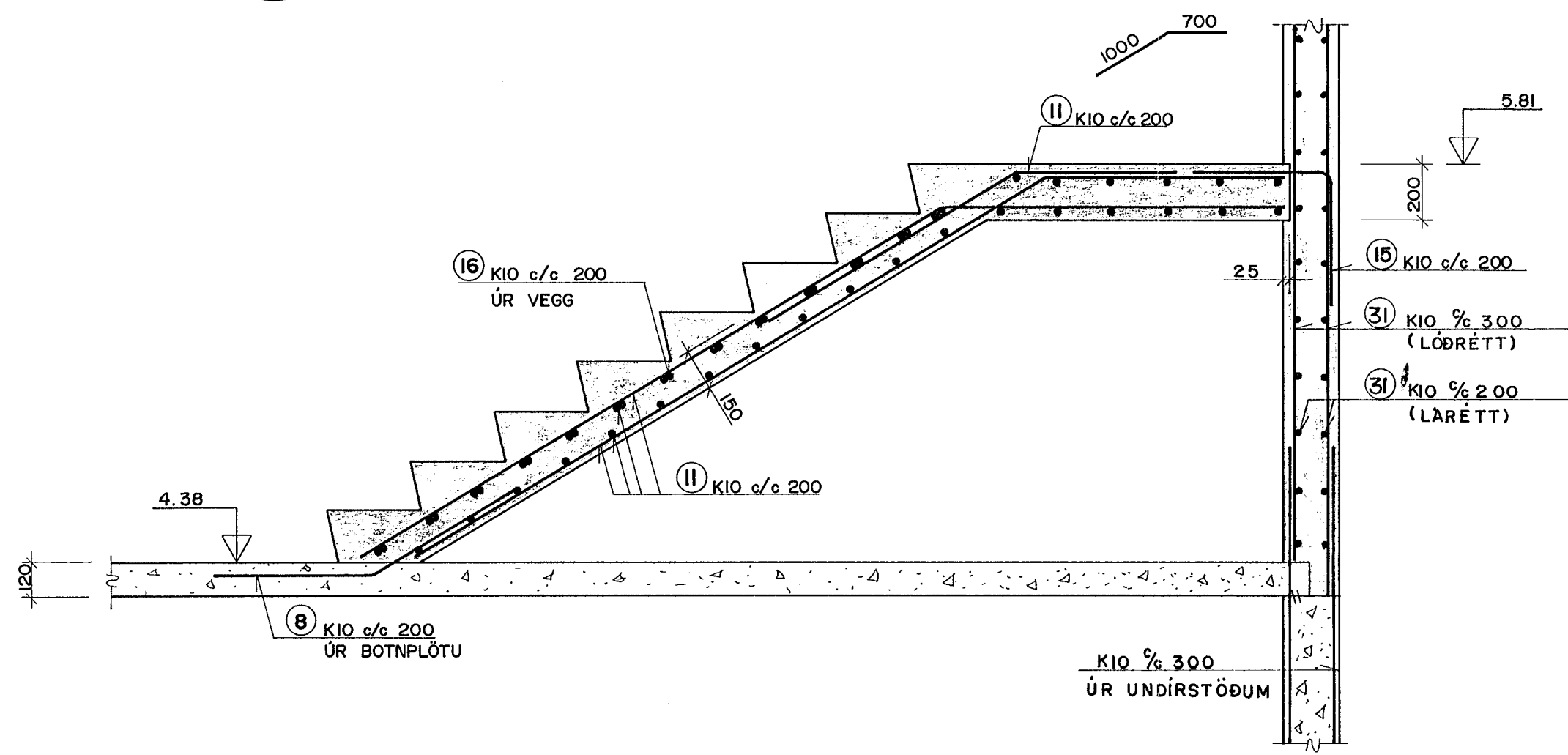


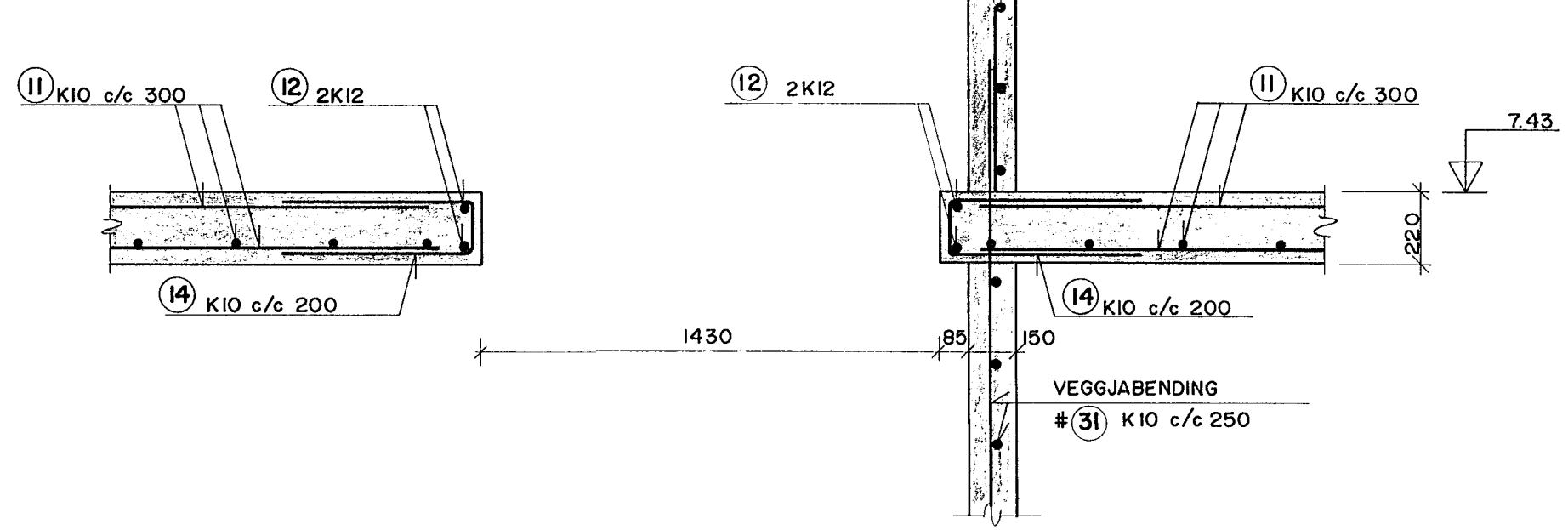
5 SNID 1:20
3.11 3.13



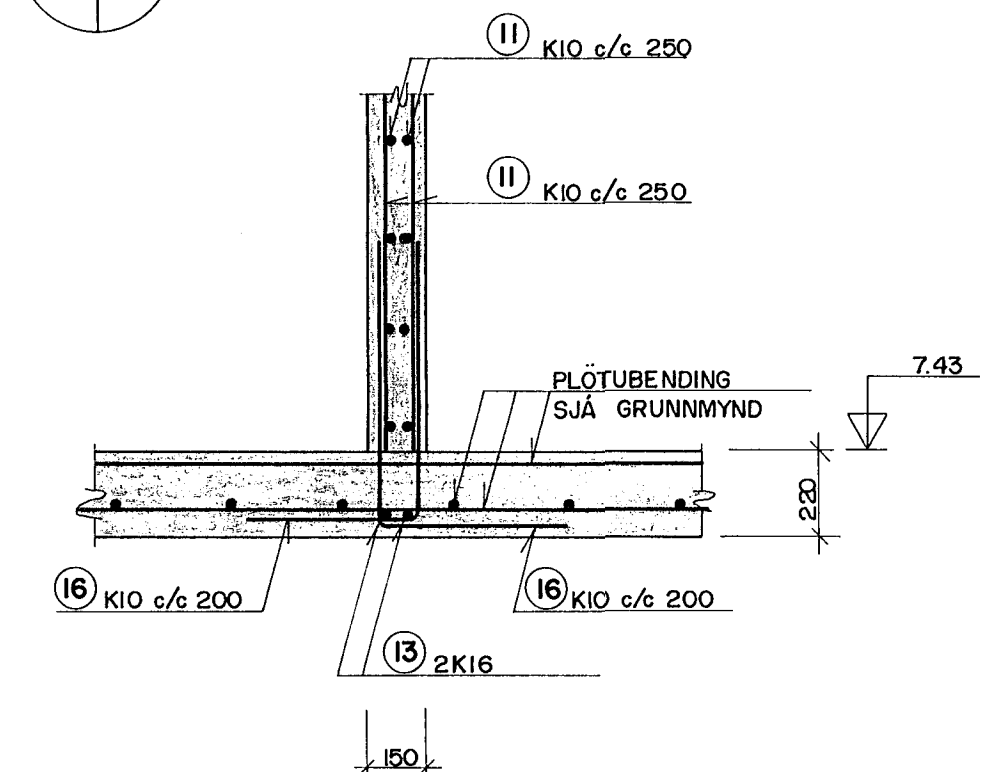
6 SNID 1:20
3.11 3.13



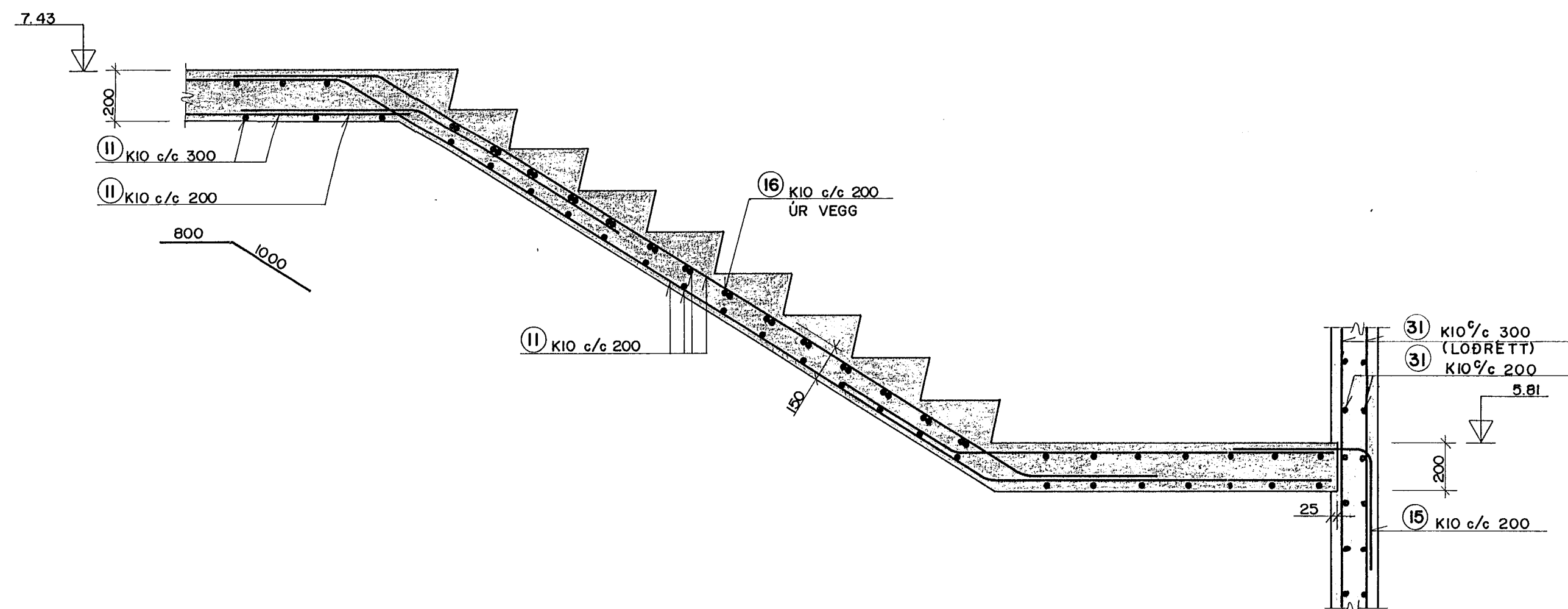
9 SNID 1:20
3.11 3.13



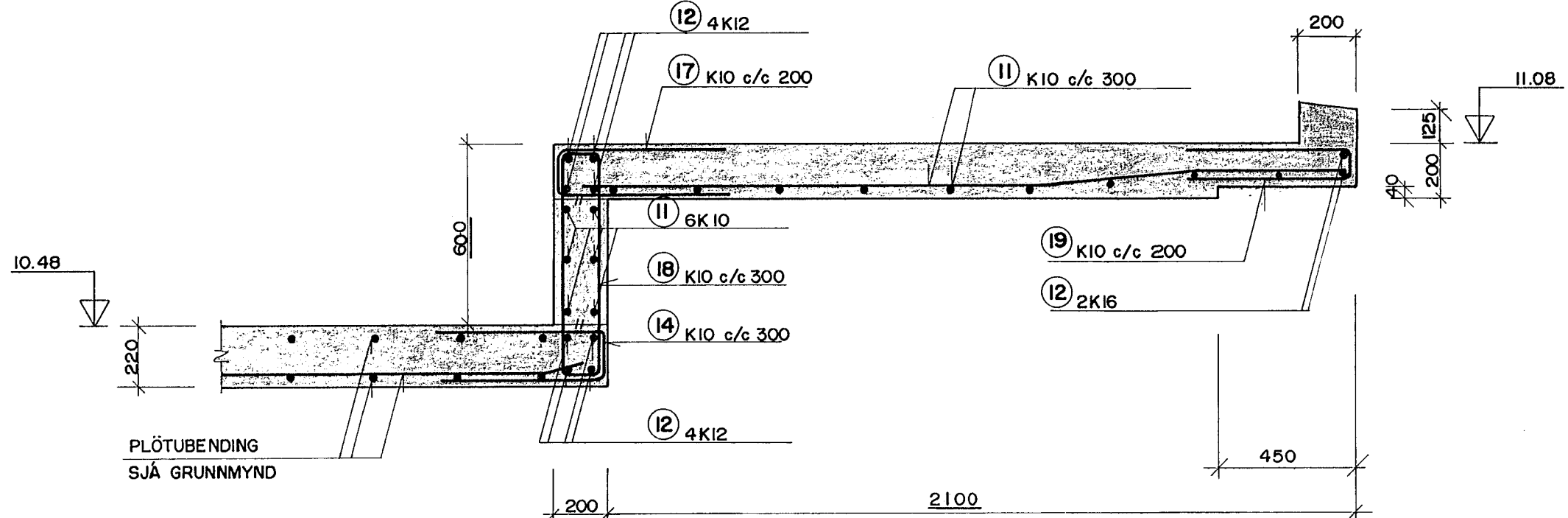
10 SNID 1:20
3.11 3.13



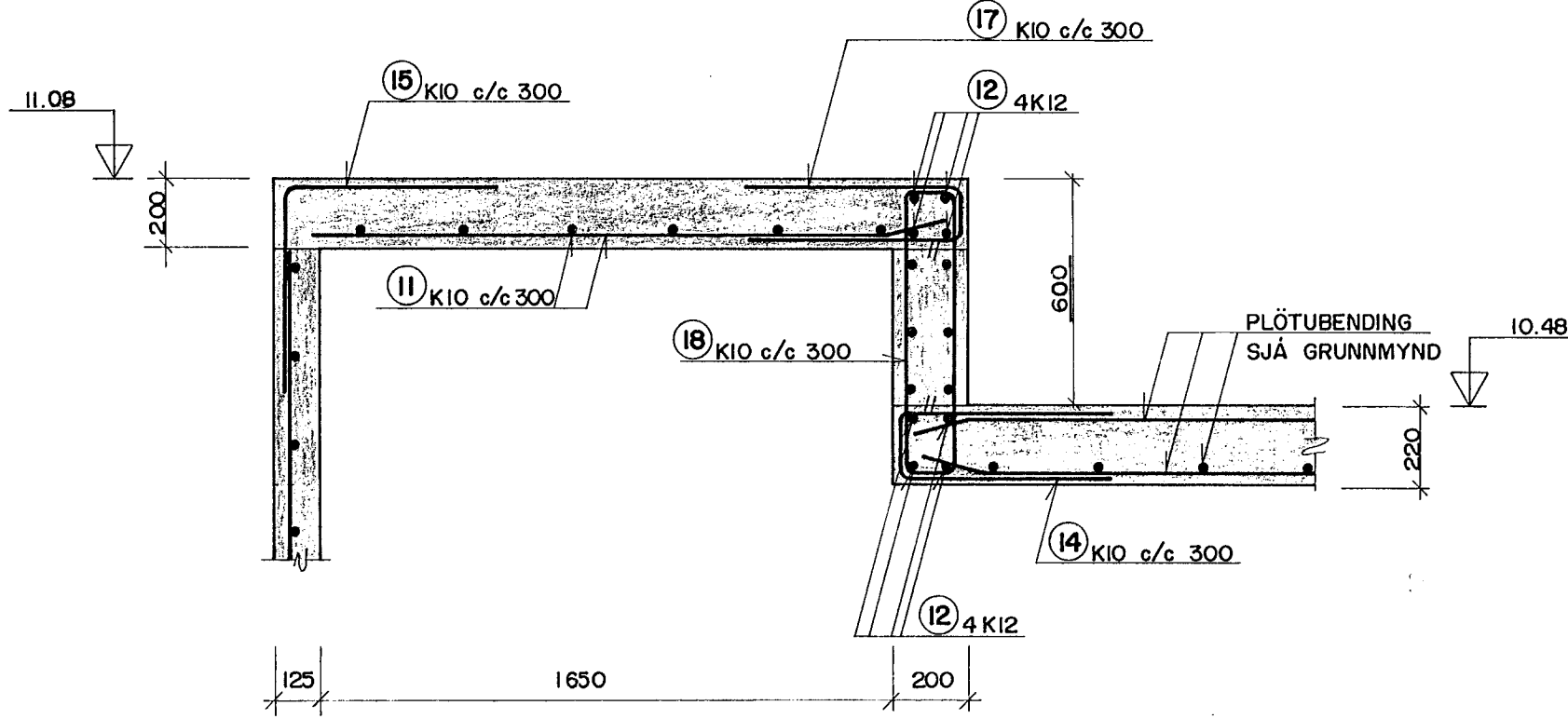
7 SNID 1:20
3.11 3.13



11 SNID 1:20
3.12 3.13



12 SNID 1:20
3.12 3.13



SKÝRINGAR:
ÖLL MÁL ERU Í mm.

TILVÍSANIR:
ALMENNAR SKÝRINGAR SJÁ BL. NR. 3.00
JÄRNASKRÁ PLÖTU SJÁ BL. NR. 3.16

16 OCT 1991

PÓSTUR OG SÍMI, STRANDGATA 24, HAFNARFIRÐI				PLÖTUR SNID 5-12	
BR.	DAG	BREYTING	G.E.	S.G.	
A	9/10/91	ALMENN			
VERKFRÆÐISTOFA STEFÁNS ÓLAFSSONAR HF. F.R.V. CONSULTING ENGINEERS			REYKJAVÍK, P. 03. 09. 91	REIKN. ÆG	SG
ATH.	SAMÞ.				
BORGARTÚNI 20 105 REYKJAVÍK SÍMI 621099			9/1174	3.13	A