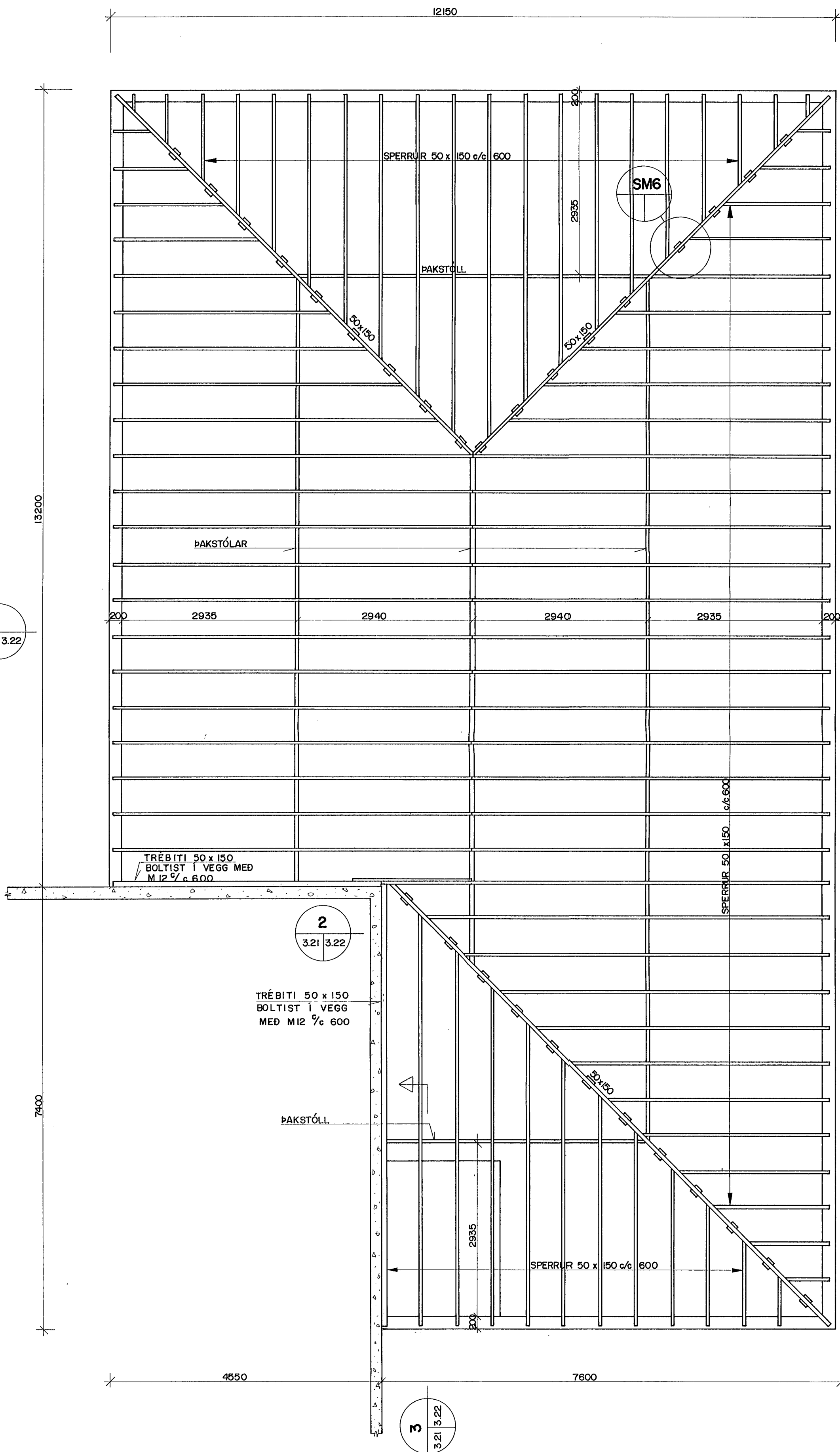
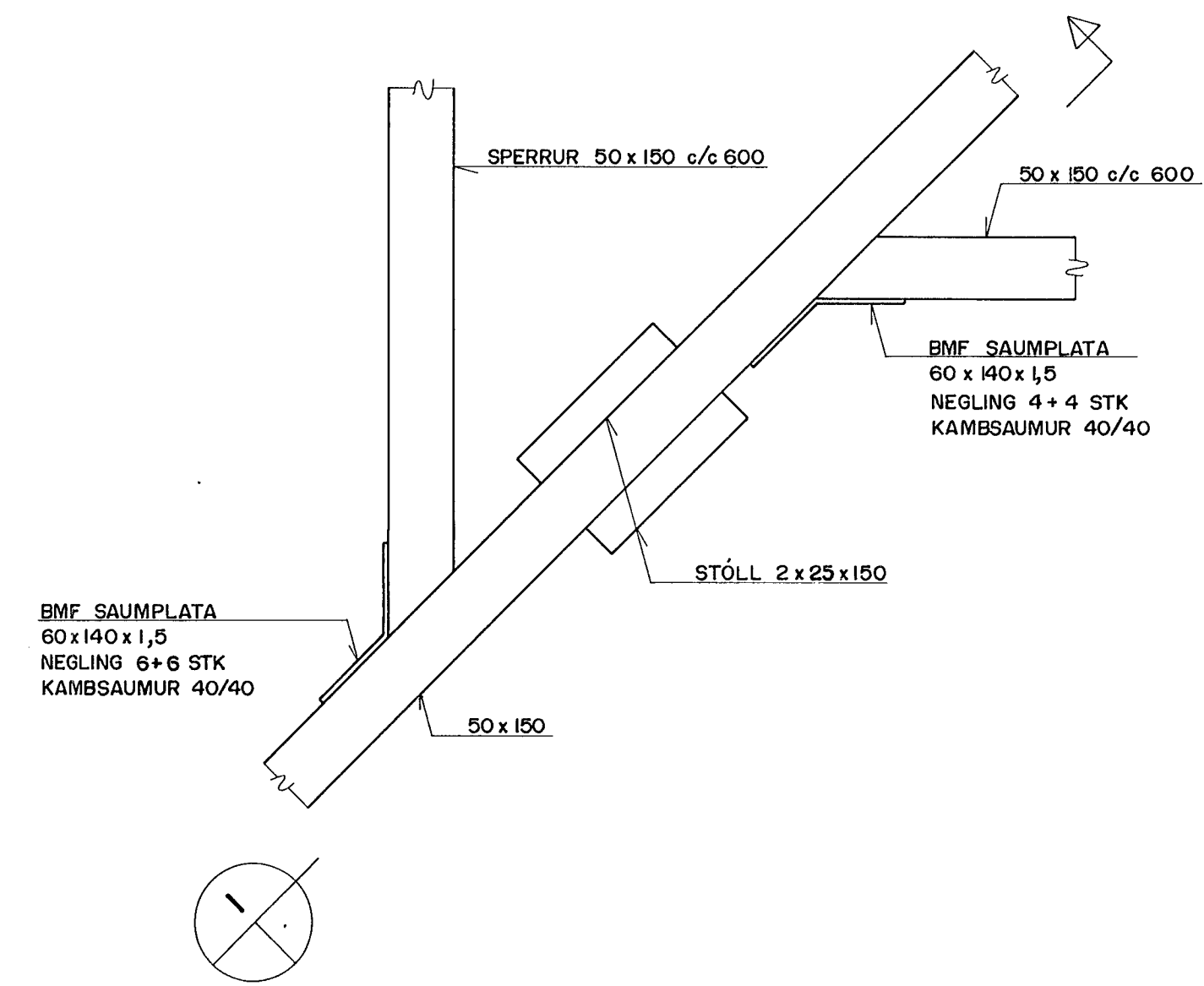


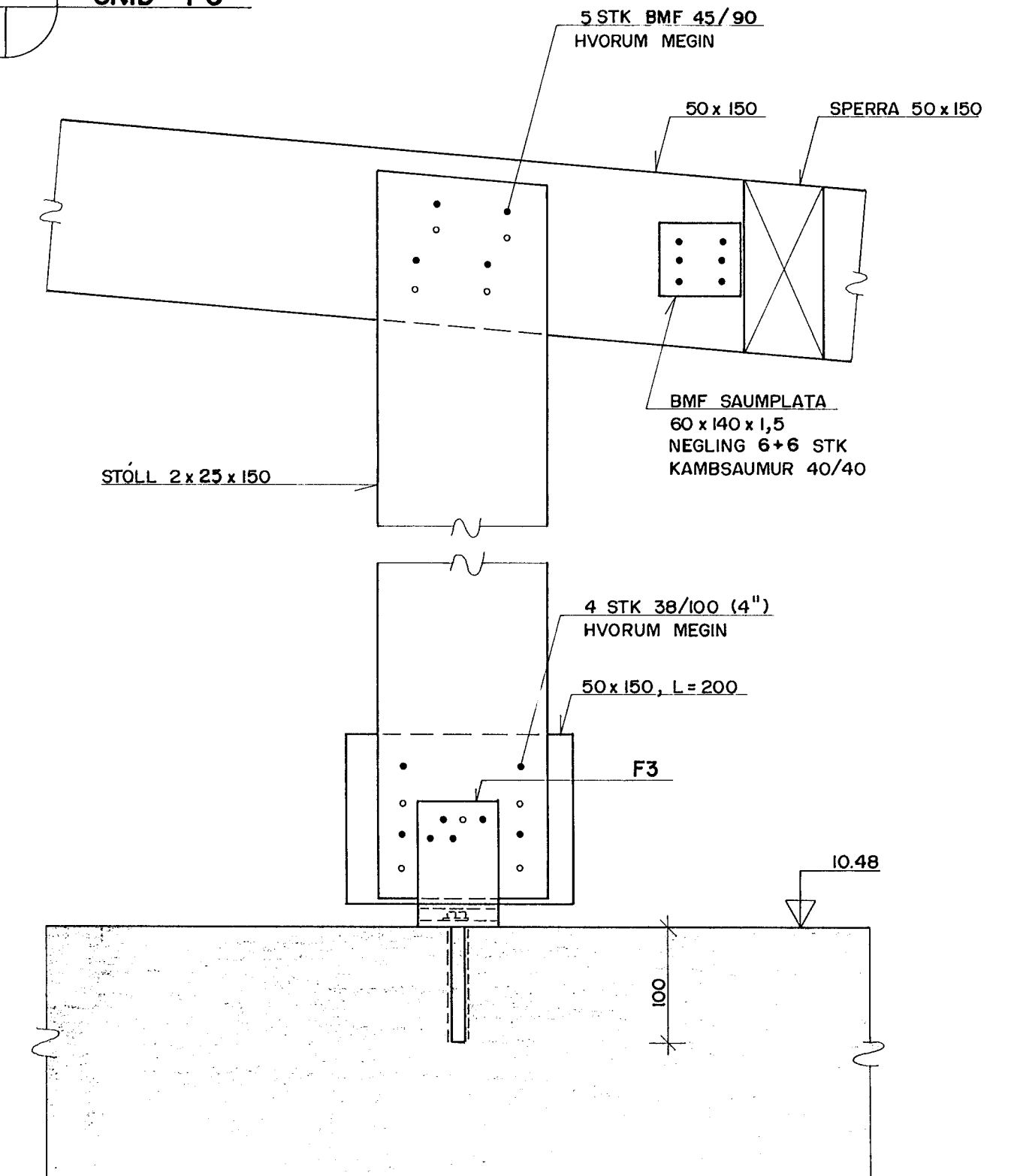
GRUNNMYND 1:50



SM6 SÉRMYND 5



SNID 1:5



SKÝRINGAR:

ÖLL MÁL ERU Í mm.

TRÁVÁÐUR:

ALLT TIMBUR SKAL VERA AF FLOKKI 18 SKV. ÍST/DS 413. TIMBUR SKAL FÚAVARID MED ÁSTROKNU FÚAVARNAREFNI.

FESTINGAR:

- F1 : 2 STK. BMF MAXI 190 NEGLIST MED 4x3 STK. 40/40 BMF KAMBSAUM Í SPERRUR OG TOPPSTYKKI.
- F2 : BMF U-SKÖR 50x125 c/c 1200 FESTUR VID STEYPU MED M12 MÚRBOLTA NEGLT Í FÓTSTYKKI MED 2x4 STK. 40/40 BMF KAMBSAUM
- F3 : BMF U-SKÖR 100x110 FESTUR VID STEYPU MED M12 MÚRBOLTA NEGLT VID FÓTSTYKKI MED 2x4 STK. 40/80 BMF KAMBSAUM

ÞAKID KLÆDIST MED 25x150 FURUBORDUM. HVERT BORD SKAL NEGLT Í HVERJA SPERRU MED 2 STK. 40/75 BMF KAMBSAUM EDA SAMBÆRILEGU. BORDIN SKULU SKEYTT Á SPERRUR OG SKULU SAMSETNINGAR ALDREI VERA TVER EDA FLEIRI Í RÖÐ Á SÖMU SPERRU NEMA Á HORNUM OG KVERKUM. OFAN Á KLÆDNINGU SKAL LEGGJA ÞAKPAPPA OG ER HANN FESTUR MED HEFTUM.

STÁLKLÆDNING SKAL FESTA Á EFTIRFARANDI HÁTT:

- a) NOTA SKAL GALV.SKRÚFUR. GERD END.K-190, STÆRD 60x6,5 mm. HANDSKRÚFA SKAL ÞÆR ALLAR Í HÁBÁRU. Á HVERRI SKRÚFU SKAL VERA NEOPREN ÞÉTUNG OG GALV. SKIFA AF STÆRDinni 30 mm. UNDIR ÞÉTUNGSINN SKAL SETJA SILIKON KITTIL. SKAL SKRÚFUHAUS OG SKIFA VERA Í SAMA LIT OG ÞAKSTALID. STÆRD BORGATA SKAL VERA JAFNT EDA MINNA EN KJARNABVERMÁL SKRÚFU. LANGSAMSEYTI Á PLÖTU SKAL VÆLLEGGJA UM MINNST TVER BÄRUR. NOTA SKAL ÞÉTTLISTA Á HÁBÁRU OG SKRÚFA MED c/c 40 cm. BILJ.
- b) VID ALLAR ÞAKBRÜNIR, GAFLA OG MÆNI SKAL SKRÚFA TVER RADIR AF SKRÚFUM Í AÐRA HVERJA HÁBÁRU OG SKAL BIL MILLI SKRÚFURADA VERA 15 cm. SAMSKONAR SKRÚFURADIR SKAL SIDAN SETJA 40 cm. INNAR Á ÞAKI OG ENN AFTUR 60 cm. INNAR.
- d) Í INNRADIR SKAL SKRÚFA EINA SKRÚFU Í HVERJA HÁBÁRU, ÞÓ ÞANNIG AD ÖNNUR HVER SKRÚFA SE 15 cm. INNAR Í ÞAKI (NÆSTA BORDI).
- e) BIL FRÁ NEDSTU SKRÚFURÖÐ AD INNRÖÐ OG MILLI INNRADA SKAL VERA MINNA EN 100 cm. EN ÞAU SKULU VERA JÖFN FYRIR HVERN ÞAKHLUTA.
- f) ÞAKPLÖTUR SKULU VERA Í HEILU LAGI FRÁ ÞAKRENNU AD MÆNI. BRETTA SKAL UPP LAGBÁRU VID KJÖLJÄRN.

ÁLAG:

VINDÁLAG (GRUNNGILDI) :  $q = 1,50 \text{ KN/m}^2$   
SNJÓÁLAG :  $s = 1,0 \text{ KN/m}^2$

TILVÍSANIR:

ALMENNAR SKÝRINGAR . . . . . SJÁ BL. NR. 3.00

PÓSTUR OG SÍMI, STRANDGATA 24, HAFNARFIRDI

BR.	DAG	BREYTING	ÞAKVIRKI
A	4.10.91	ÞAKFESTINGAR	GRUNNMYND, SÉRMYND OG SNID

VERKFRÆDISTOFA STEFANS ÓLAFSSONAR HF. F.R.V. CONSULTING ENGINEERS	REYKJAVIK, Þ. 03.09.91	KVARDI	1:50, 1:5
	TEIKN ÁEG	REIKN G.J.G.	VERK BL. NR BR.
ATH.	SAMP	91174	3.21 A