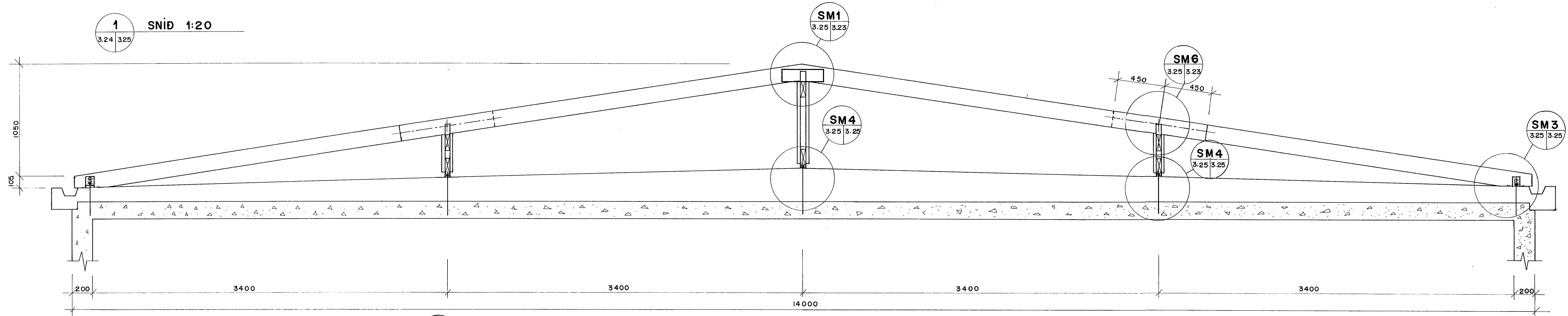
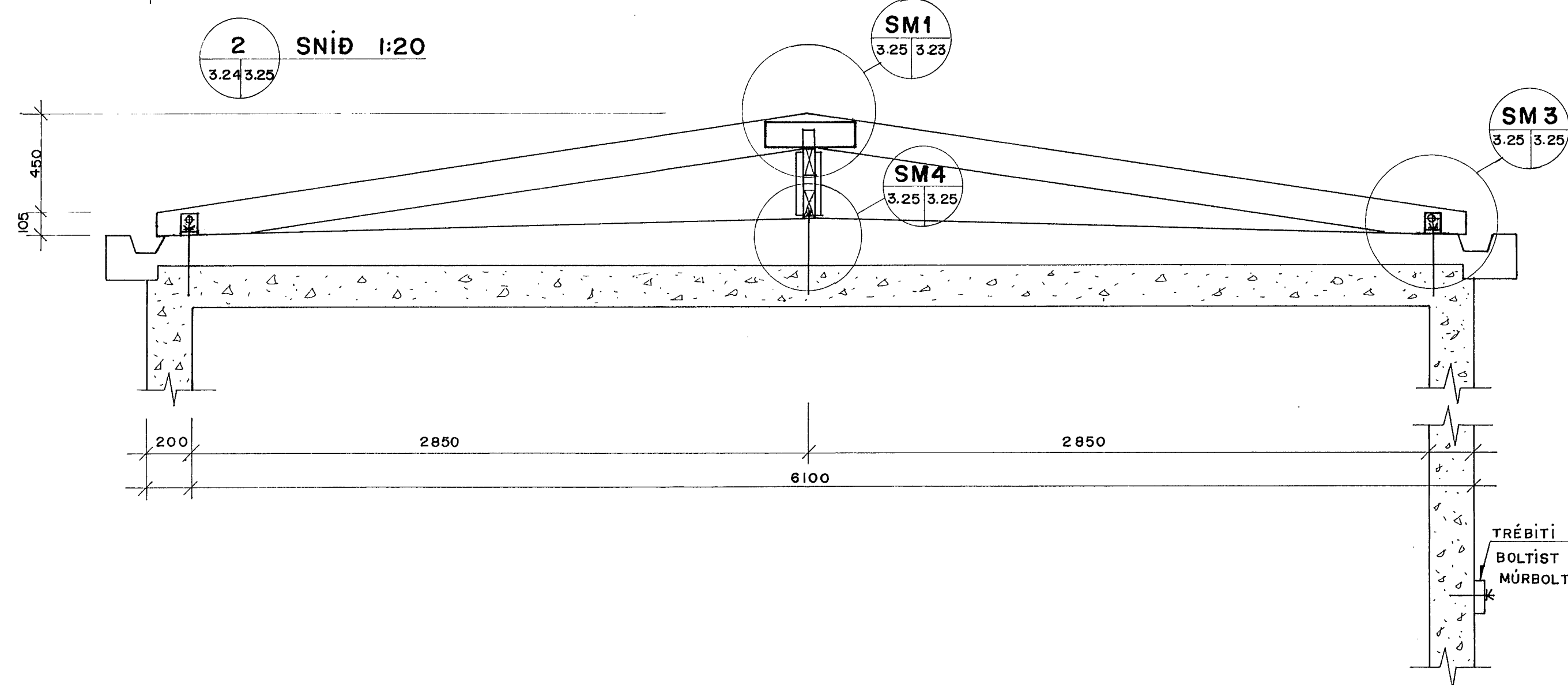


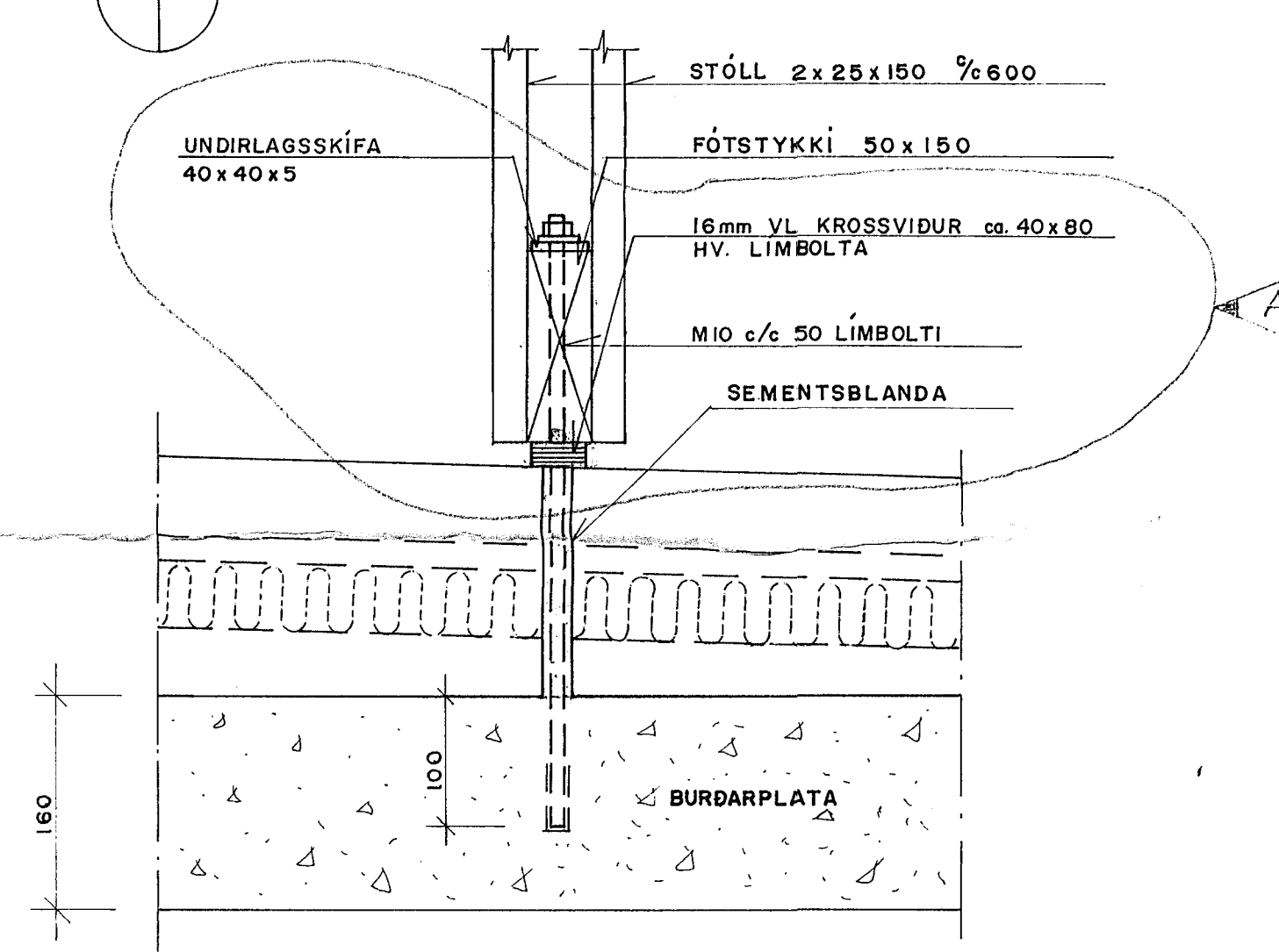
1 SNÍÐ 1:20  
3.24 3.25



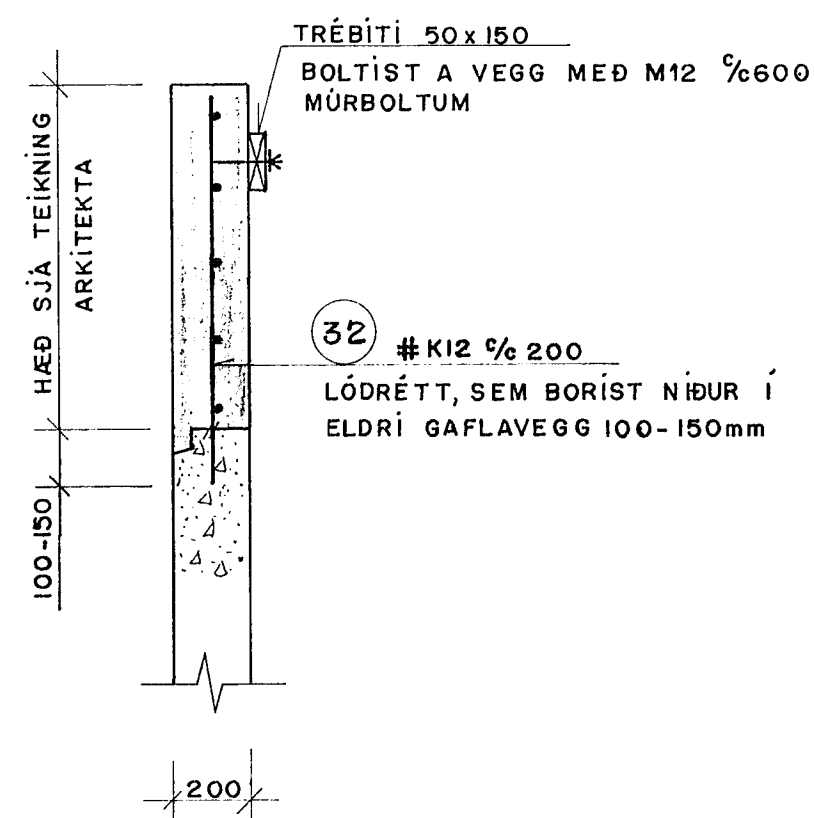
2 SNÍÐ 1:20  
3.24 3.25



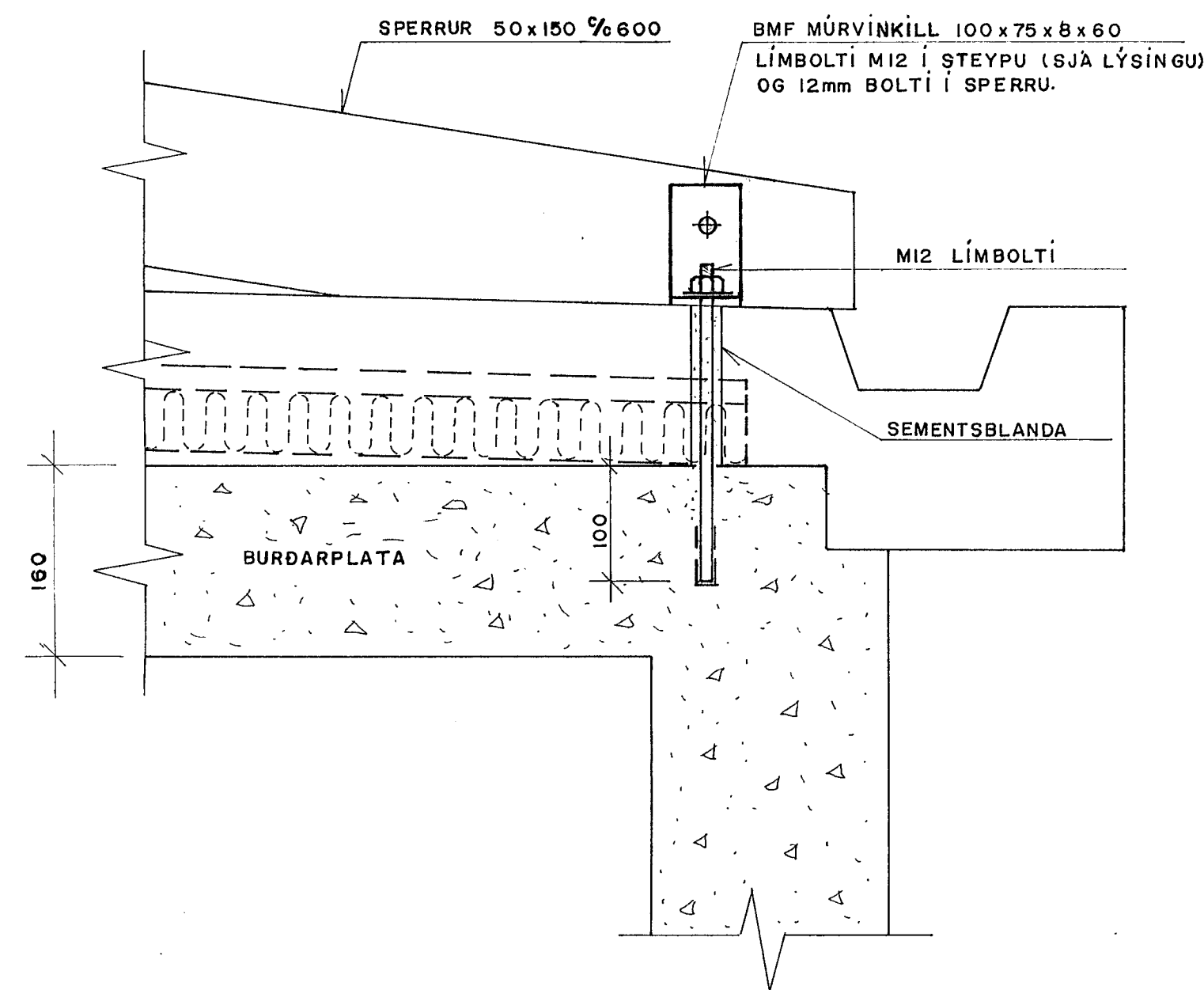
SM4 SÉRMYND 1:5



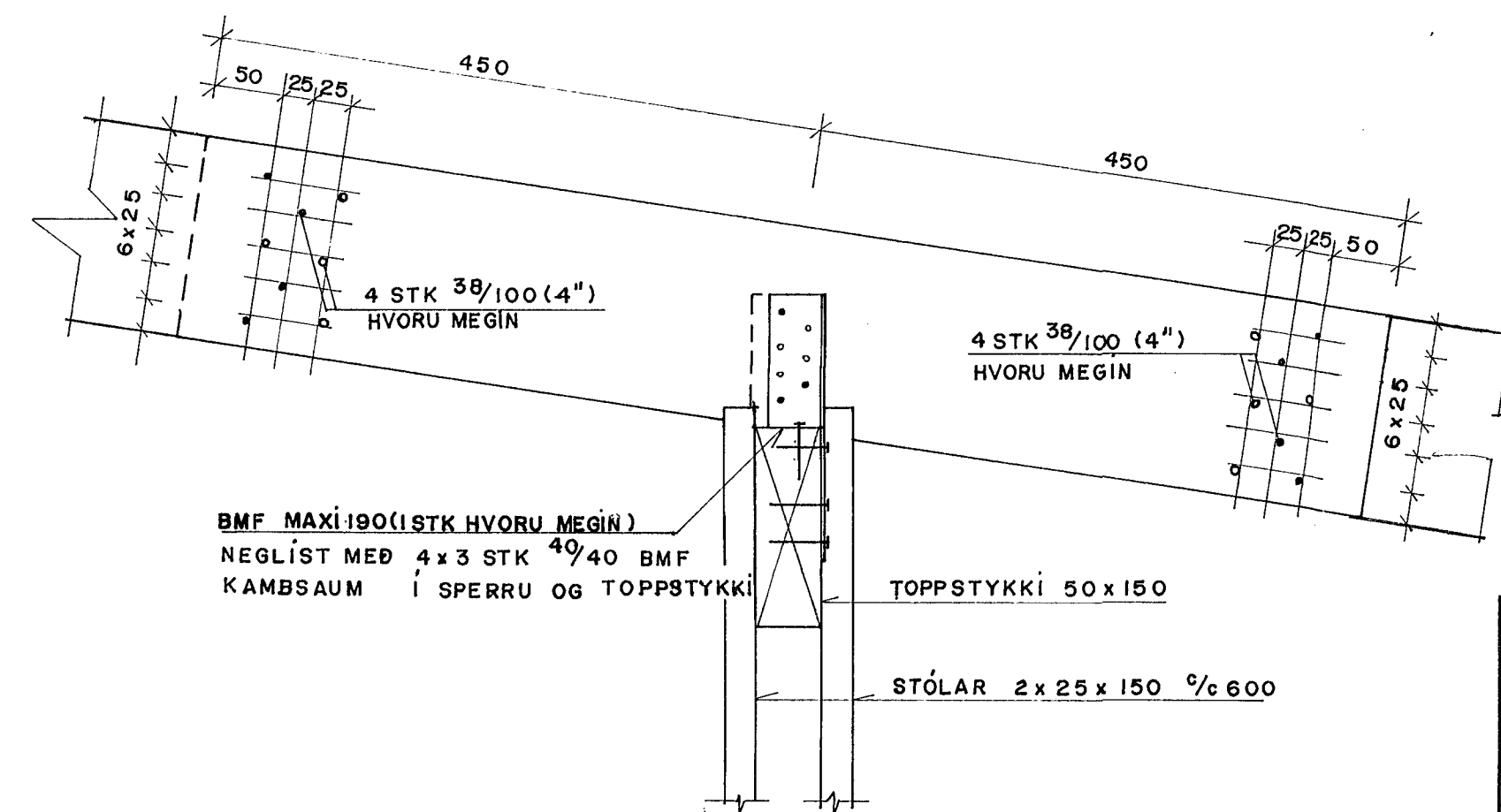
3 SNÍÐ 1:20  
3.24 3.25



SM3 SÉRMYND 1:5



SM6 SÉRMYND 1:5



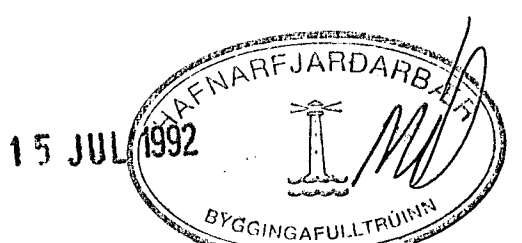
SKÝRINGAR:

- ÖLL MÁL ERU Í mm
- LÍMBOLTAFASTING VIÐ NÚVERANDI ÞAKPLÖTU;
- BORA SKAL FYRST MEÐ 32mm BOR NIÐUR AD BURÐARPLÖTU (ca. 160mm ÞYKK)
- BORA SKAL 100mm NIÐUR Í BURÐARPLÖTU MEÐ 14mm BOR.
- LÍMBOLTA SKAL FESTA VIÐ BURÐARPLÖTU SKV. FYRIRMELUM FRAMLÉIDANDA.
- VERKTAKI SKAL GETA ÞESS AD BORA EKKI SEÐNUM BURÐARPLÖTU.
- EFTIR AD LÍMBOLTA HEFUR VERIÐ LÍMDUR NIÐUR SKAL Fyllt MEÐFRAM BOLTA MEÐ STERKRI SEMENTSBLÖNDU

TILVÍSANIR:

ALMENNAR SKÝRINGAR....

SJA BLS. NR. 3.00



PÓSTUR OG SÍMI, STRANDGATA 24, HAFNARFIRÐI

BR.	DAG.	BREYTING		
A	13.7.92	SÉRMYND SM4	GHS	IB
<b>ÞAK Á ELÐRA HÚS SNÍÐ 1-3 SÉRMYNÐIR</b>				
REYKJAVÍK, P. 19.09'91		KVARÐI 1:20		
TEIKN G.H.S.	REIKN S.G.	VERK	BL NR.	BR.
ATH.	SAMP.	91174	3.25	A

**VERKFRÆÐISTOFA**  
STEFÁNS OLAFSSONAR HF. F.R.V.  
CONSULTING ENGINEERS  
BORGARTÚNI 20 105 REYKJAVÍK SÍMI 629940 & 629941