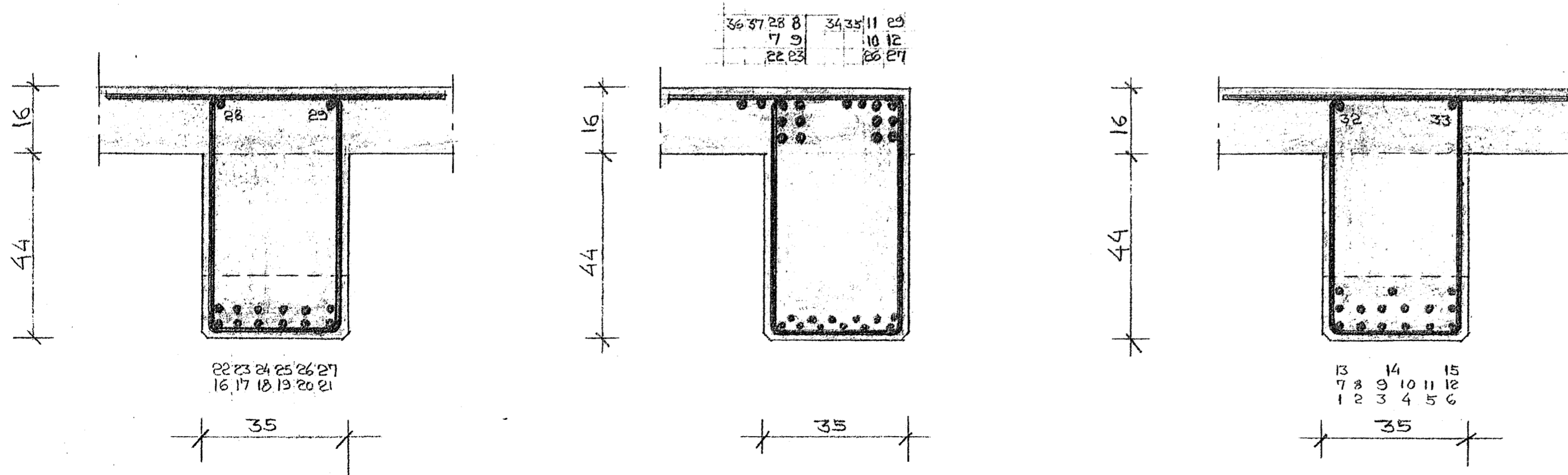


MAL A G7 OG UPPBEYGJUM - UTANMAL
BEYGGJUKLOSSI FYRIR T16 - ÞVERMAL 32CM



1:10

BREYTT 20-5 66 BITAR

STRANDGATA 31 HAFNARF
BLAÐ 6 BITAR BI KJALLARA
HAFNARF MAI '66
Björn B. Hochholdern
G. Stefánsson
BYGGINGAVERKFRÆÐINGAR