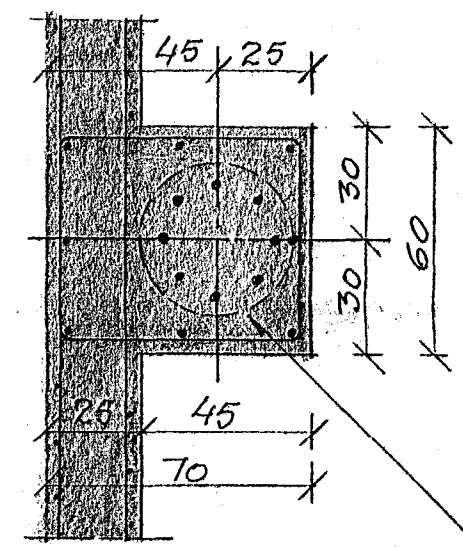
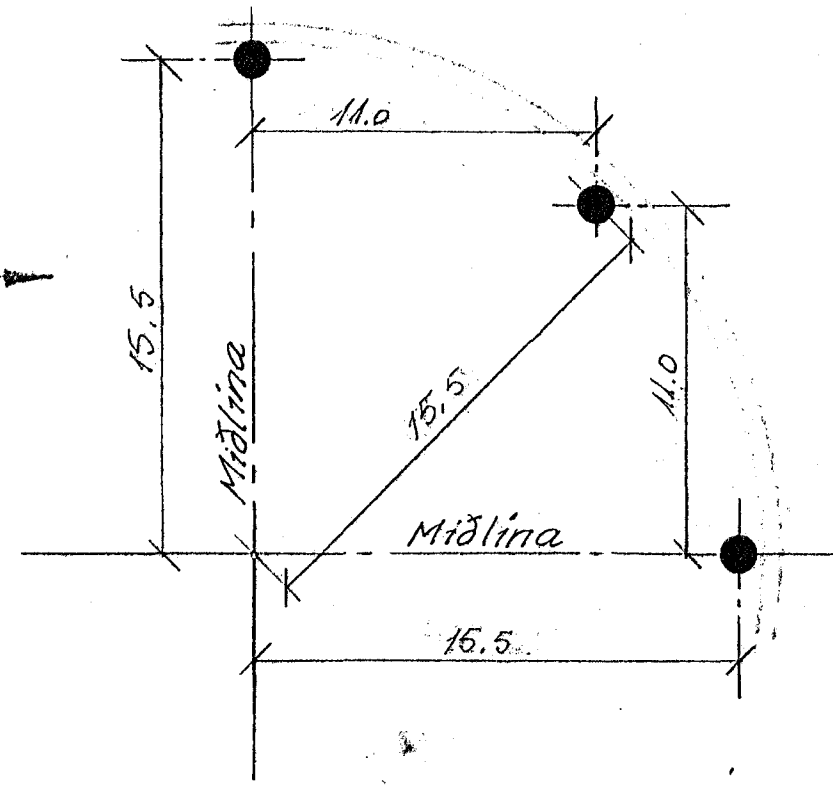
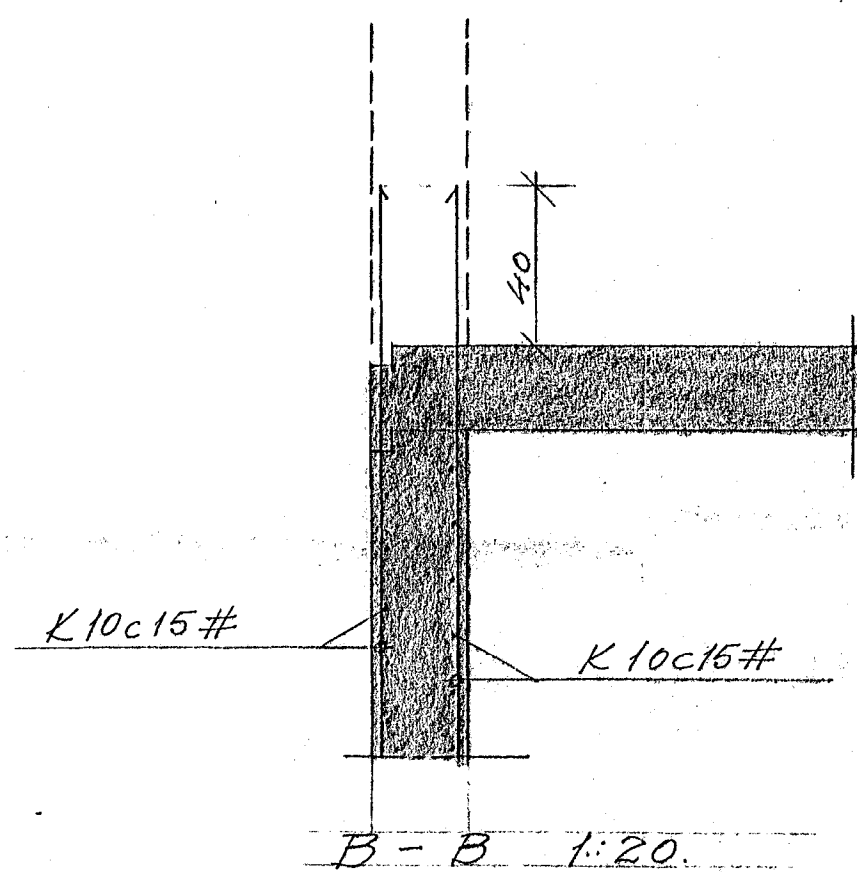


A - A 1:20.

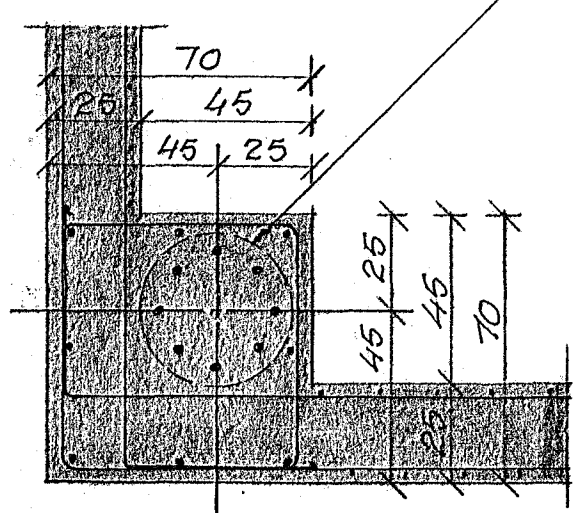


Stöð S.1 1:20.

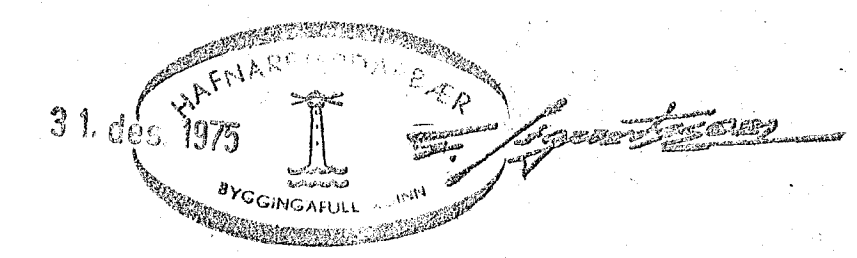
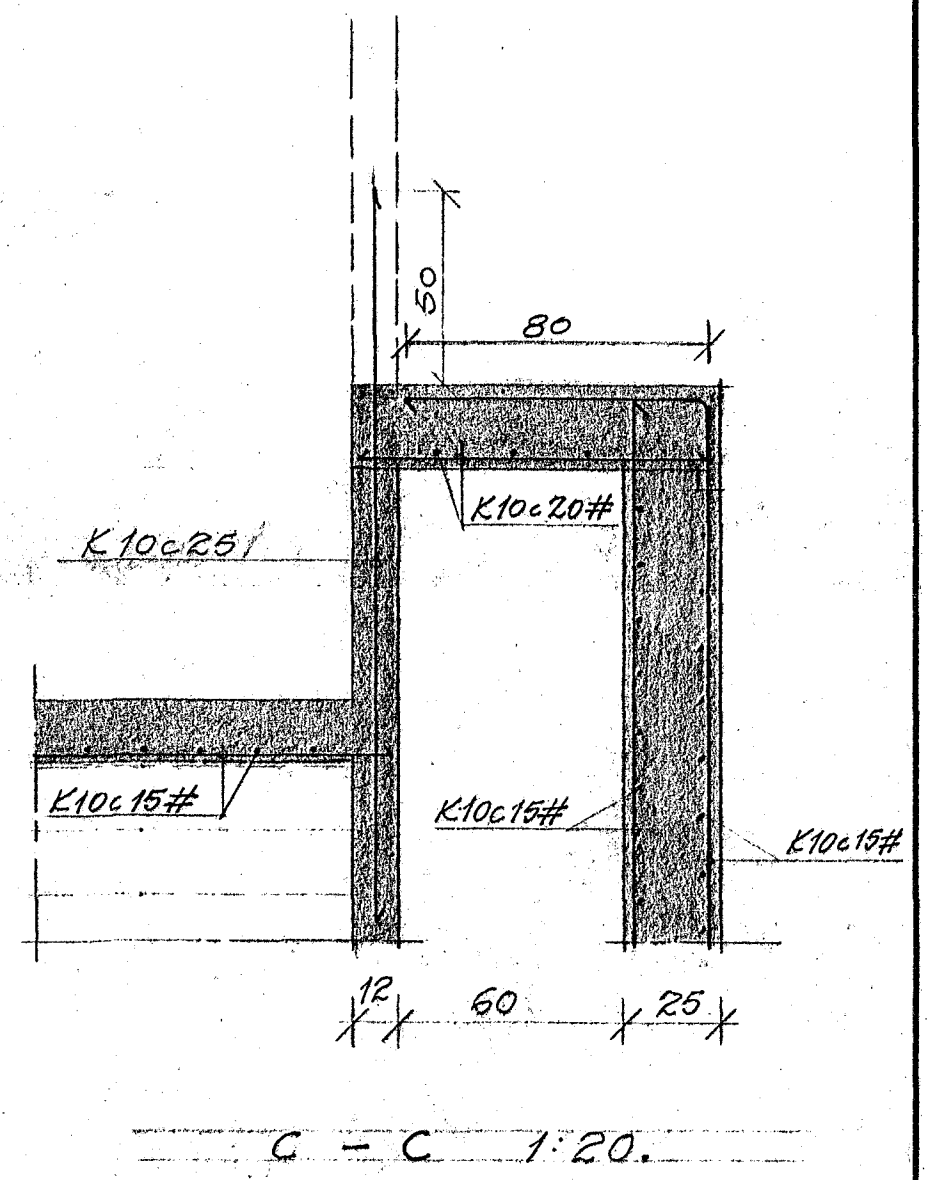
Tengingin upp í stöðir.
8K 20 í hverja stöð.



B - B 1:20.



Stöð S.2 1:20.



				STRANDGATA 33. HAFNARFIRÐI. SAMVINNUBANKINN.			
				LOFT YFIR KJALLARA. SNID.			
BR	DAG	BREYTING Á	LEGA	USKR	REYKJAVÍK Þ. 27. 8. '75.		KVARDI 1:20.
BRAGI ÞORSTEINSSON EYVINDUR VALDEMARSSON BYGGINGAVERKFRÆÐINGAR MVI BEGGSTABASTEYTI 28A. S 27299 - 27314.				TEIKN.	REIKN.	VERK	BL. NR.
				ATH.	SAMP.	7524	3