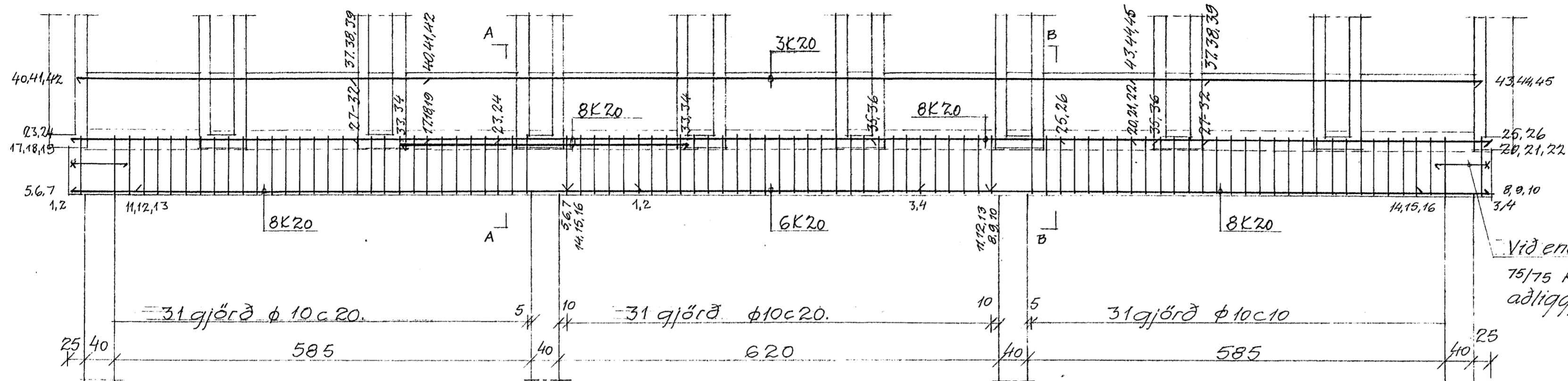
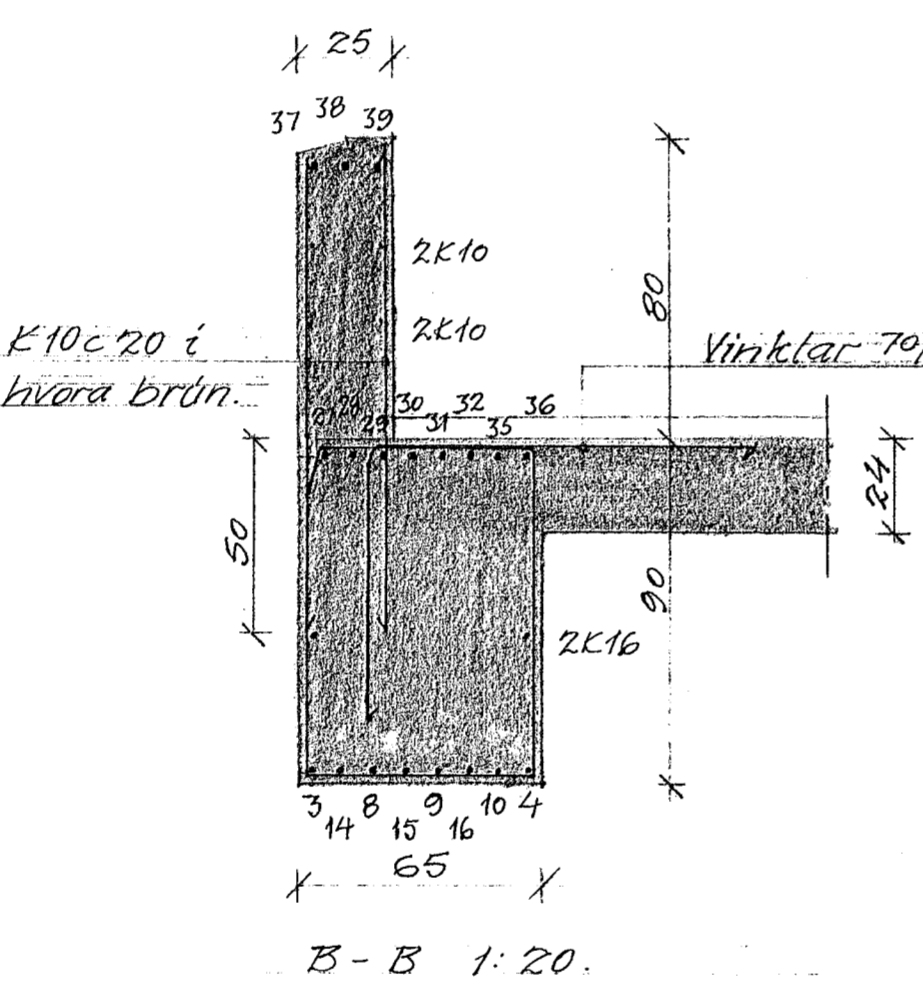
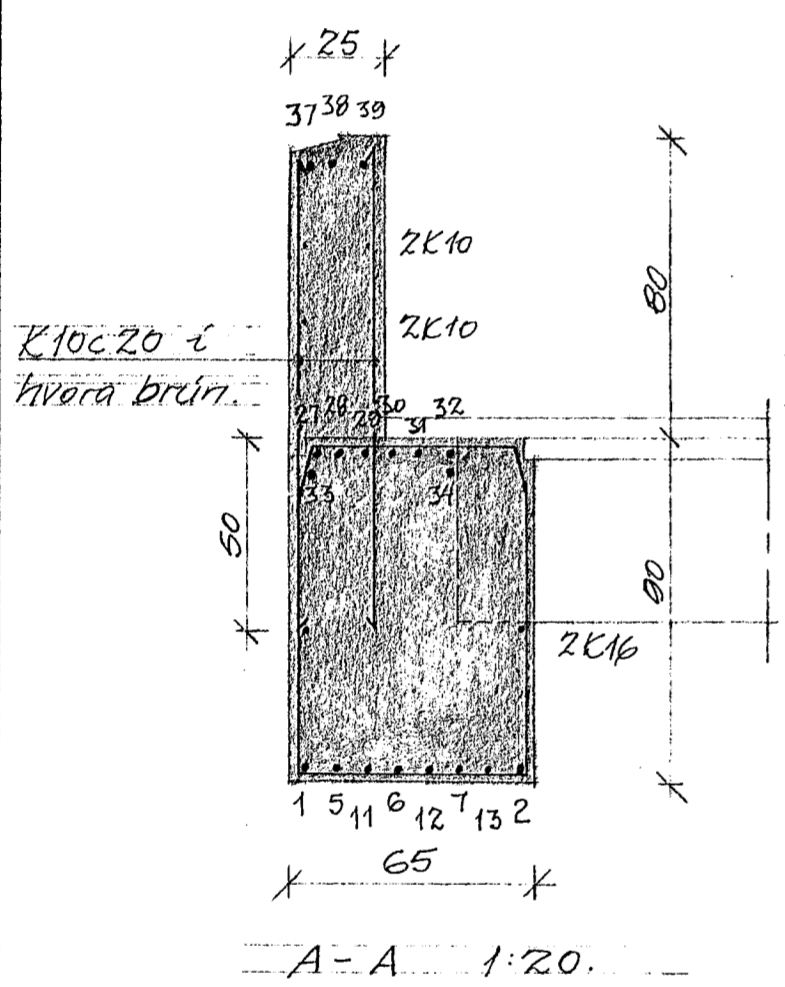


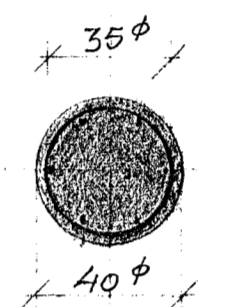
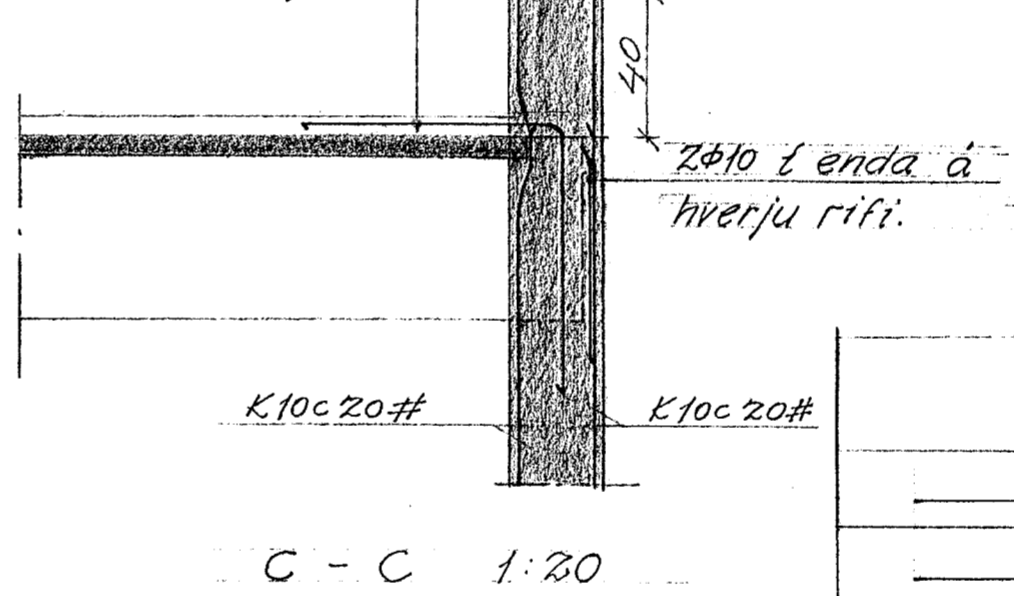
Biti B1 1:50.



Vid enda á bita komi 5 vinklar 75/75 K16 í útbrún og inn í aðliggjandi bita.

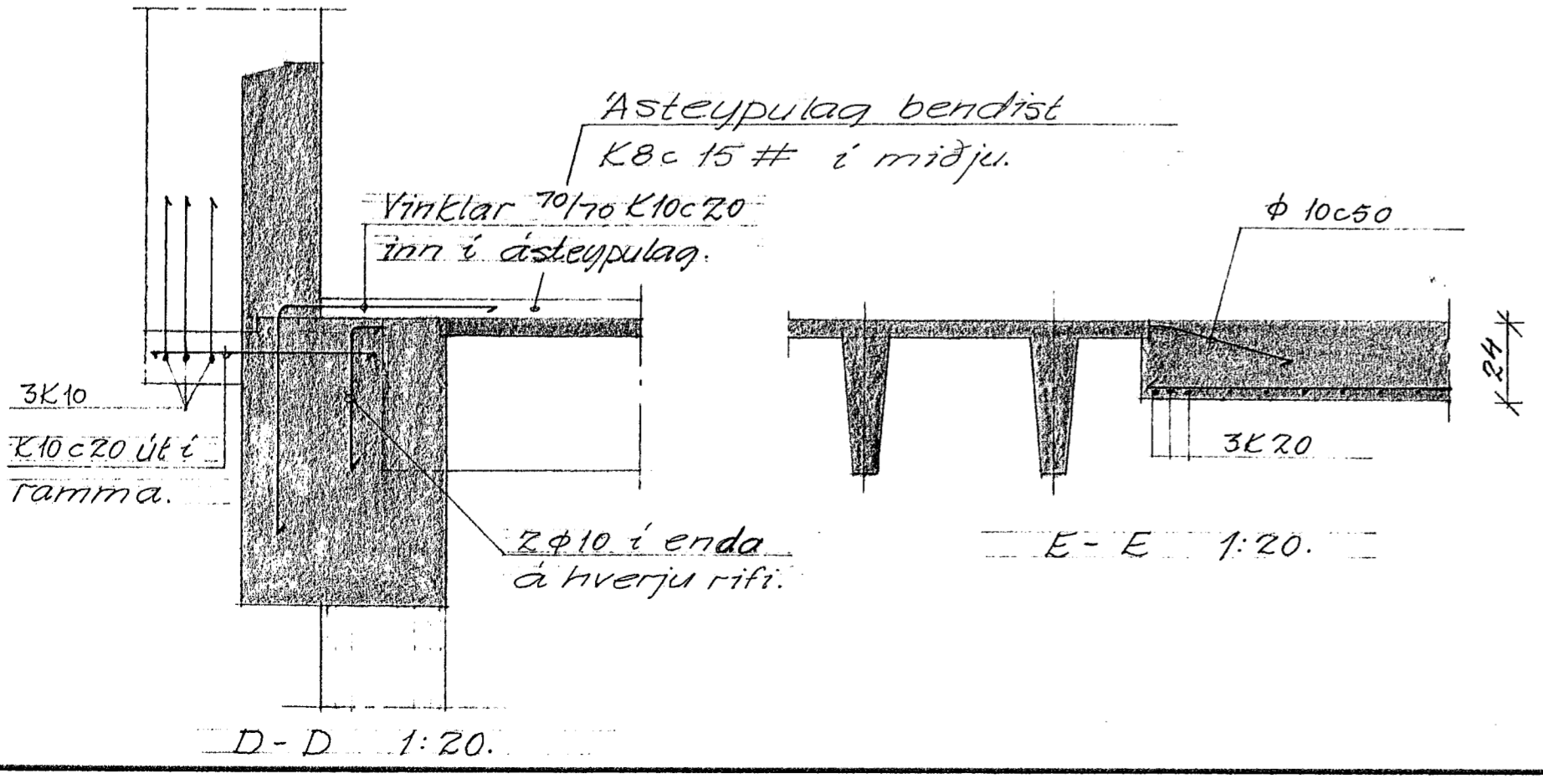
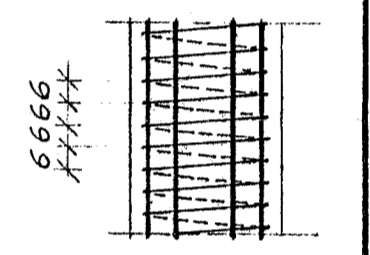


Vinklar 70/70 K10c20 inn í ásteypulag.

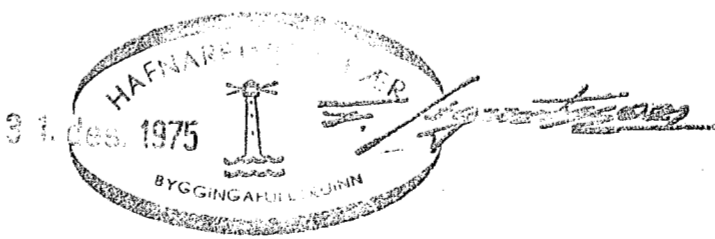


6K25 lóðrétt. I = 395 cm. Spirall φ8. Stig 6cm. Við hvern hring.

Stoð S3 1:20.



86 61	φ10	340	93	Gj.	
500	K16	500	6	40,41,42 43,44,45	B1.
1200	K20	1200	3	37,38,39	
400	K20	400	4	33,34 35,36	
1200	K20	1200	6	27,28,29 30,31,32	
600	K20	600	4	23,24 25,26	
500	K20	500	6	17,18,19 20,21,22	
1200	K20	1200	6	11,12,13	
700	K20	700	6	5,6,7 8,9,10	
800	K20	800	4	1,2,3,4	



Gerð				Þvermál	Leningd	Fjöldi	Merkni	Staður.
								STRANDGATA 33, HAFNARFJÓRÐ, SAMVINNUMBANKINN.
								LOFT YFIR 1. HÆÐ. BITAR OG SMÍÐ.
BR	DAG	BREYTING Á	LEGA	USKR				
BRAGI ÞORSTEINSSON EYVINDUR VALDEMARSSON BYGGINGAVERKFRÆÐINGAR M.VÍ SUDURLANDSBRAUT 2 - SÍMI 37583				REYKJAVÍK	D. 22-9-'75.	KVARDI 1:50, 1:20		
TEIKN.	REIKN.	VERK	BL. NR.	BR.				
ATH.	SAMP.	7524	6					