

SKÝRINGAR:

BURÐARVIÐIR:
 NOTA SKAL STYRKLEIKAFLOKKAÐ TIMBUR Í FLOKKI C18
 EÐA BETRA, Í ALLT BURÐARVIRKI ÚR TIMBRI.

MILLI TIMBURS OG STEINS SKAL SETJA TVÖFALT LAG AF
 ASFALT PAPPA.

ÞAKSPERRUR ERU 45x245 C600 AÐ JAFNAÐI NEMA ANNAÐ
 KOMI FRAM.

BERA SKAL FÚAVARNAREFNI Á ALLA SPERRUENDA OG
 SAMSKYEYTI. EFNI SKAL VERA HÚSPURRT, BEINT OG LAUST
 VIÐ STÓRA KVISTI OG SPRUNGUR. FÚAVÖRN SKAL BERA Á Í
 TVEIMUR UMFERÐUM OG ÞESS GÆTT AÐ TIMBRID SÉ EKKI
 BLAUTT. EKKI MÁ SAGA Í SPERRUR EÐA SKERÐA Á NOKKURN
 HÁTT. BERA SKAL BLÝMENJU (EÐA SAMBÆRILEGT) Á ALLAR
 STÁLFASTINGAR.

BOLTAR Í TRÉVIRKI SKULU VERA HEIT- GALVANHÚÐAÐIR,
 GÆÐAFLOKKUR 8.8.

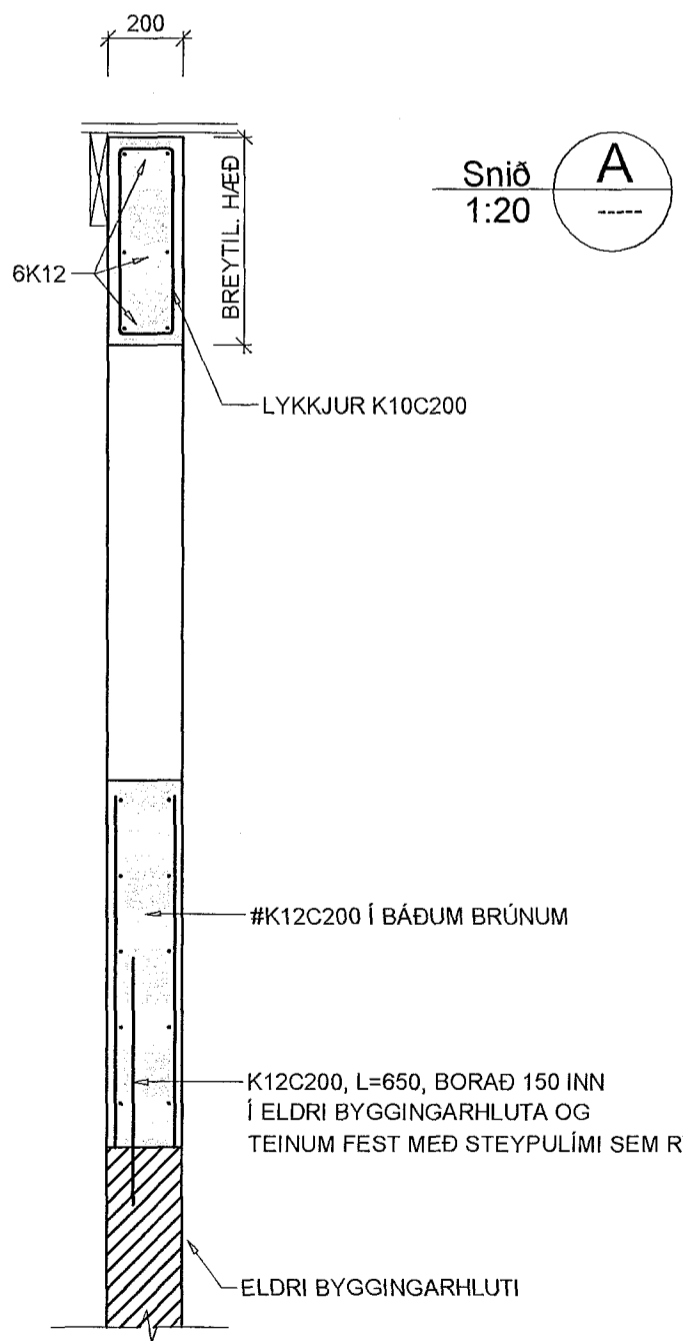
ÞAKKLÆÐNING ÞAK HEILKLÆÐIST TIMBURBORÐUM 25x150.
 NEGLING ER 3 STK. SKOTNAGLAR 3" GALV. MED LÍMI (EÐA 3
 STK. 3" ÁN LÍMS) Í HVERT BORD OG Í HVERJA SPERRU. EKKI
 MÁ SKEYTA MEIRA EN ÞRjú BORD Í ÞVERSNID. OFAN Á
 BORDAKLÆÐNINGU KEMUR ASFALTPAPPI (ÞAKPAPPI). HEFTA
 SKAL PAPPA VIÐ BORDAKLÆÐNINGU ÞAR SEM PAPPALÖG
 SKARAST (SKÖRUN MINNST 10 cm) OG KOMI PLASTBORDI
 UNDIR HEFTI. EFSTA LAG ÞAKKLÆÐNINGAR ER BÁRUSTÁL
 (GALV. EÐA ALUZINK) SEM NEGLIST VIÐ BORDAKLÆÐNINGU
 MEÐ HEITGALVANHÚÐUÐUM KAMBÞAKSAUM 4,2/65 MED
 GÜMMIÞÉTTINGU. FYRSTA NAGLARÖÐ KEMUR EINS NÁLÆGT
 ÞAKBRÚN OG HÆGT ER, NÆSTA RÖÐ 20cm FRÁ ÞEIRRI
 FYRSTU, ÞRÍÐJA RÖÐ ER 40CM ÞAÐAN Í FRÁ OG SIÐAN KOMA
 RÖÐIR MEÐ 60cm MILLIBILI UPP AÐ KILI. Á 2m² SVÆÐI VIÐ
 ÚTHORN SKAL BIL MILLI ALLRA NAGLARADA VERA 20cm.
 KJÖLUR, FYRSTU 3 NAGLARADIR NEÐAN FRÁ SEM OG SVÆÐI
 ALLT AÐ 1,5m FRÁ GAFLVEGGJUM NEGLIST Í AÐRA HVERJA
 HÁBÁRU; ANNARS STAÐAR SKAL NEGLT Í ÞRÍÐJU HVERJA
 HÁBÁRU. PLÖTUR SKARIST UM A.M.K. 1½ BÁRU. AUKANAGLI
 KOMI MILLI NAGLARADA Á PLÖTUSAMSKYEYTI. VÍXLA SKAL
 NEGLINGU MILLI RAÐA ÞANNIG AÐ NAGLAR KOMI Á ALLAR
 BÁRUR.

HAFA SKAL 10mm. BIL MILLI BORDA VEGNA LOFTUNAR.

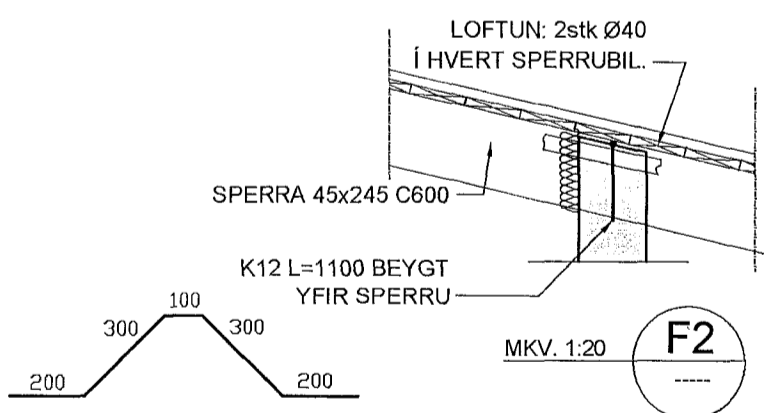
Samþykkt þann
 24. mars 2014
 Byggingafultrúinn í Hafnarfirði
 Eln. Hrólfur S. Gunnlaugsson

GRUNNMYND ÞAKS, 1:50

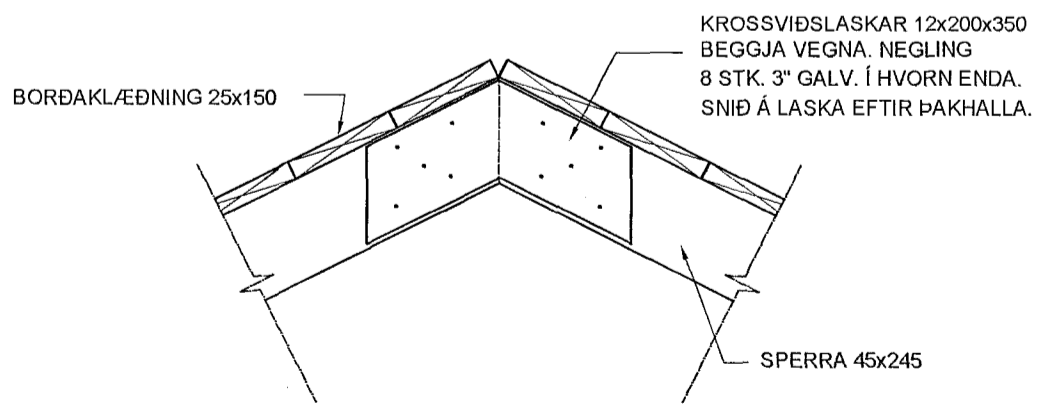
45x245 C600 FEST VIÐ VEGG MED
 M12x150 C800



Snið
 1:20



MKV. 1:20



MKV. 1:10

Verkfræðistofa Hauks Ásgeirssonar e.h.f.
 Brautarholti 10-14, 105 Reykjavík
 Sími: 534-8815 897-8132
 e-mail: haukur@vha.is
 Heimasíða: www.vha.is
 Kennitala: 560600-3050

Hannað H.Á. Teiknað H.Á. Samþykkt: [Signature] Kennitala 301255-4629

ÖLDUSLÓÐ 37
 HAFNARFIRÐI
 LYFTUHÚS
 BURÐARVIRKI
 GRUNNMYND ÞAKS, SNIÐ

Mkv. 1:50	Teikn. nr. 2-1.1	Verk nr. 1650
1:20	1:10	
Áritun samræmingarhönnuðar / hönnunarstjóra:		Útgáfa Dags. A MAR. '14