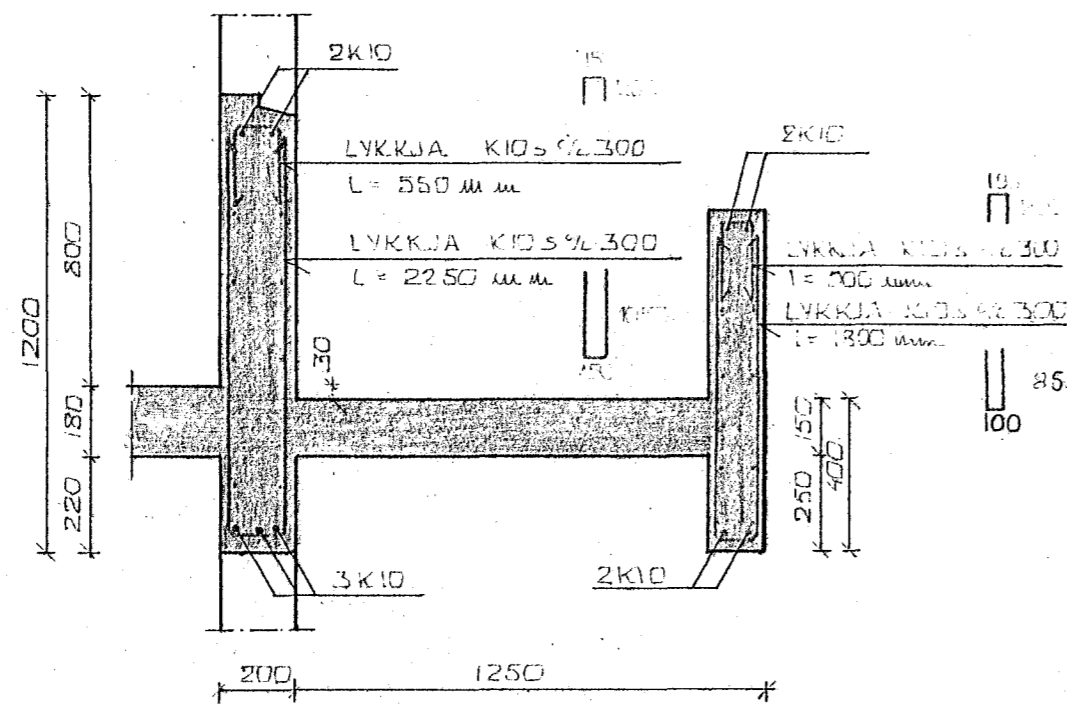
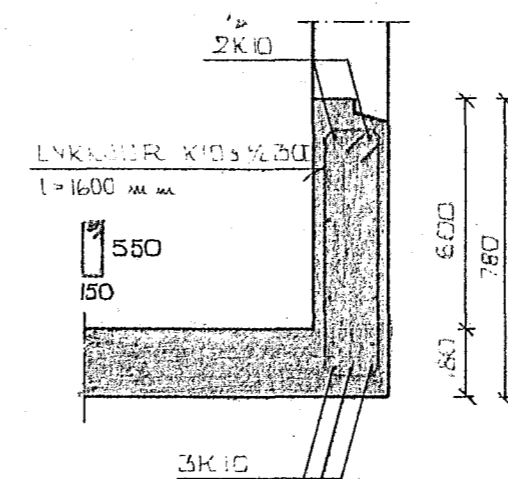


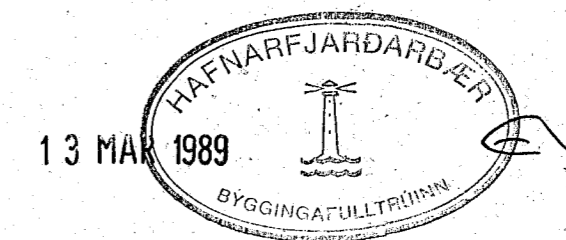
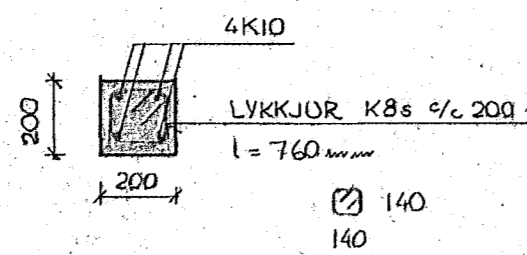
SNID A-A. M.K.V. 1:20



SNID B-B. M.K.V. 1:20



SULA S1.1. M.K.V. 1:20



DR. N. N.	BYGGINGAFULLTRÚNN	5. SIGN.
STADARHVAMMUR 17, HAFNARFIRÐI.	1. HEB. JERMYND OG SNID	DES 88
BYGGINGAFULLTRÚNN		LID
		LID
M.K.V. 1:20	<i>Unnur Ólafsdóttir</i>	8832
SIGURÐUR ÞORLEIFSSON		1-06