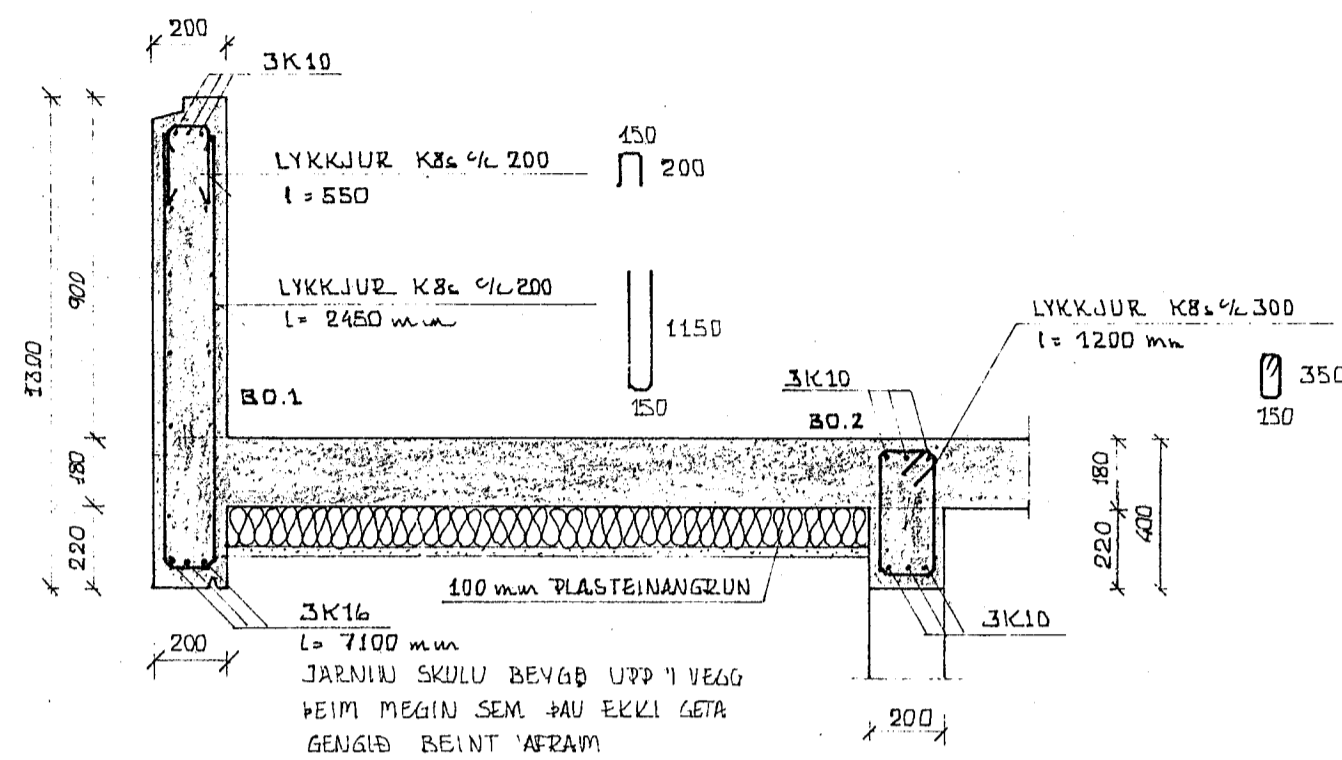
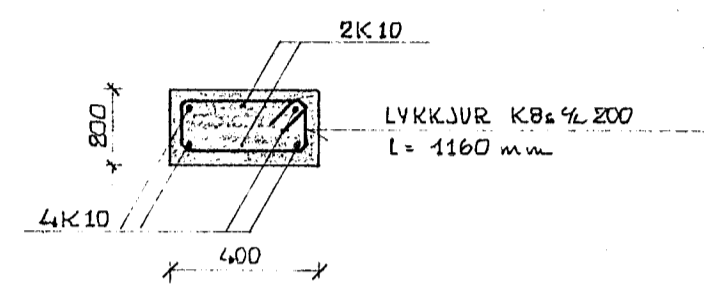


GRUNNMYND 1:50

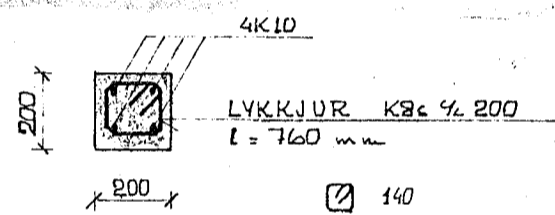
SNID A-A. MKV. 1:20.



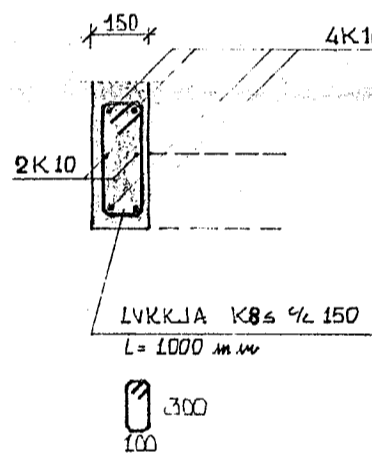
SULA S0.1. MKV. 1:20



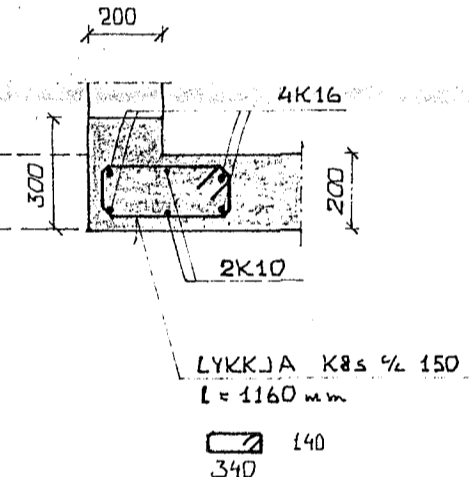
SULA S0.2. MKV. 1:20



SULA S0.3. MKV. 1:20



SULA S0.4. MKV. 1:20



JARNBENDING UTVEGGJA K10 1/2 200 LARETT OG K10 1/2 300 LOBRETT
 JARNBENDING INNVEGGJA K10 1/2 300 LARETT OG LOBRETT
 STEYPA 38 S-250
 ÖLL MÁL ERU 1 MM.



BR.NR.	DAGS	EDLI BREVTINGAR	SIGN.
STADARHVAMMUR 19 HAFNARFIRÐI			DAGS. NOV. '88
BENDING PLOTU YFIR KJALLARA.			HANNAÐ UD
MÁLKV. 1:50			TEIKNAD UD
SIGURÐUR ÞORLEIFSSON TEKNIFRÆÐINGUR F.T.F.I.			VERK NR. 8835
STRANDGÖTU 11 HAFNARFIRÐI SÍMI 54751			BLAD NR. 1-04.