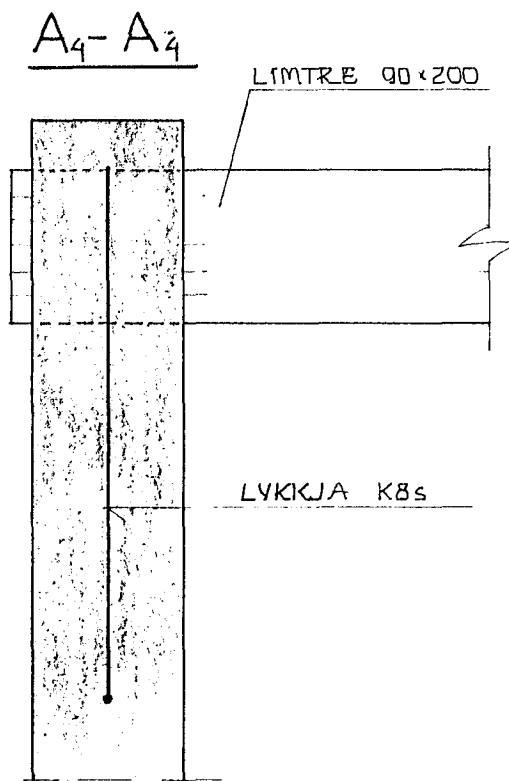
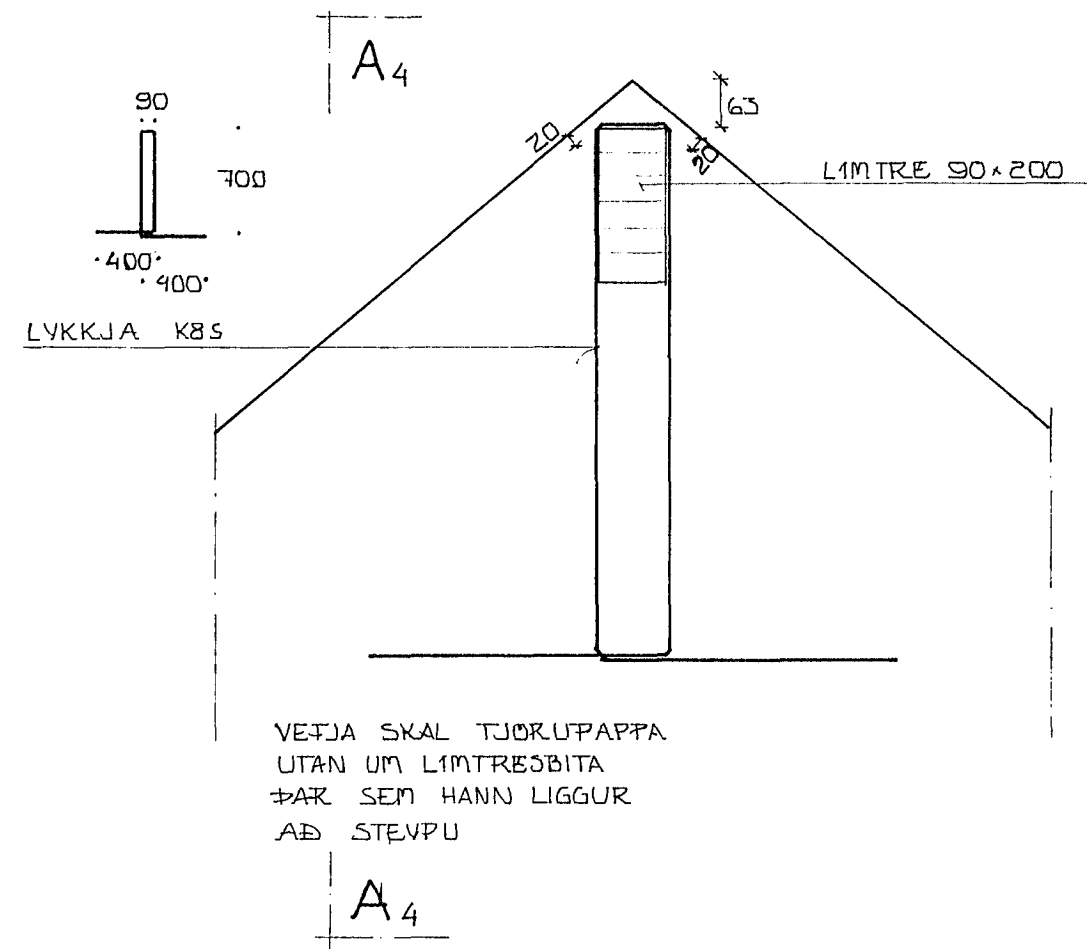
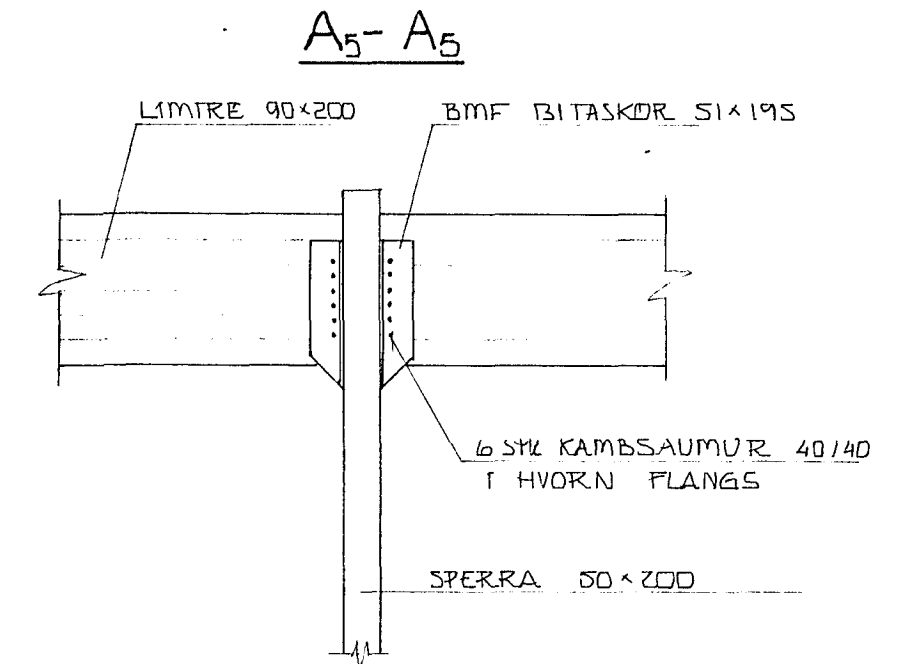
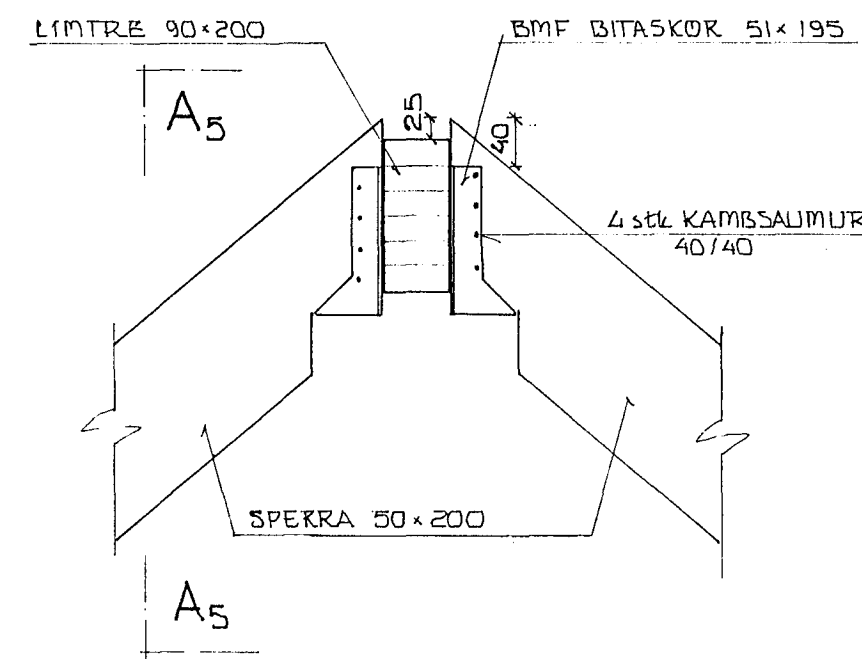


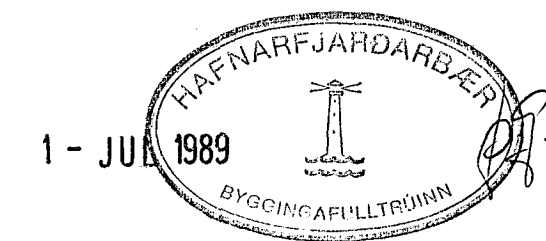
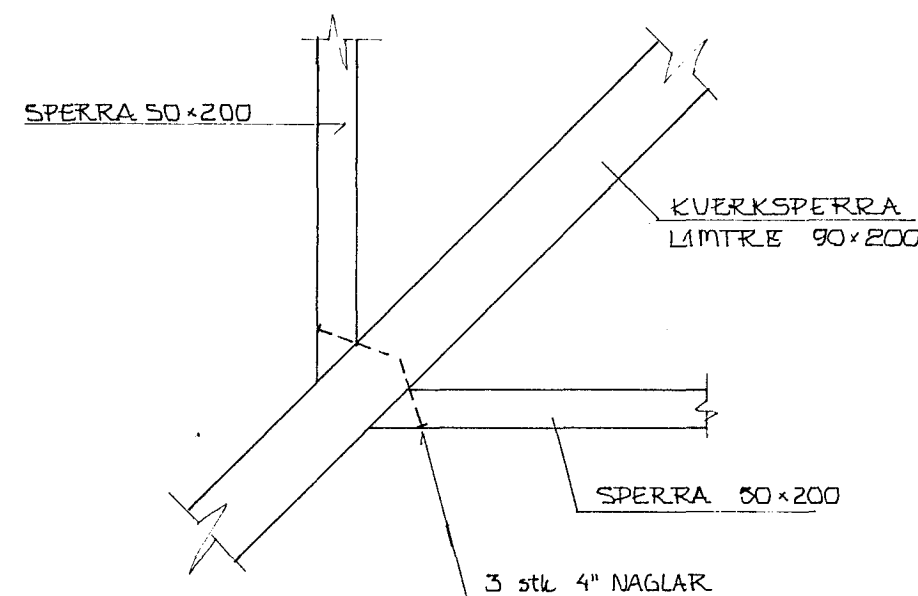
SERMYND 4. MKV. 1:10.



SERMYND 5. MKV. 1:10.



SERMYND 6. MKV. 1:10.



BR. NR.	DAGS	EDLI BREVTINGAR	SIGN.
STADARHVAMMUR 21, HAFNARFJÖRD.			DAGS. FEBR. 189.
SERMYNDIR ÞAK.			HANNAÐ UO
MÆLIKV. 1:10			TEIKNAD UO
SIGURÐUR ÞORLEIFSSON TEKNIFRÆÐINGUR F.T.F.I.			VERK NR. 8834
STRANDGÖTU 11 HAFNARFJÖRD SÍMI 54751			BLAD NR. 1-10