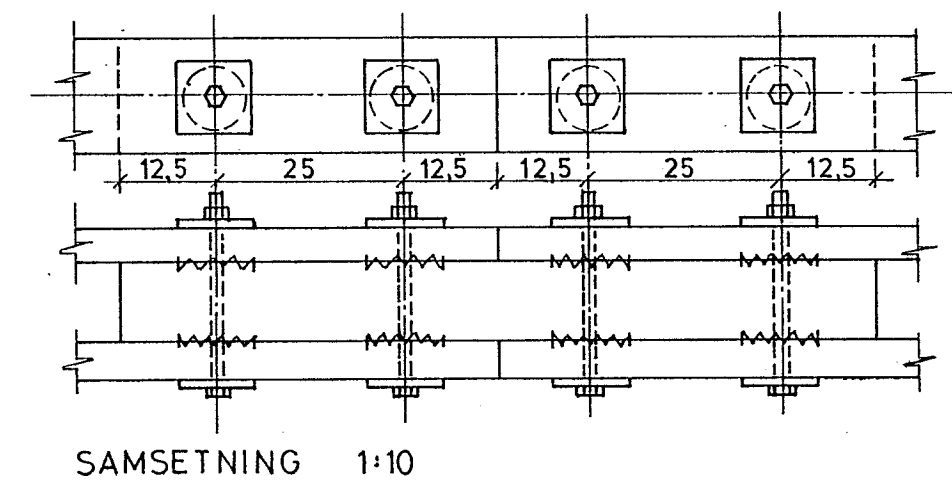
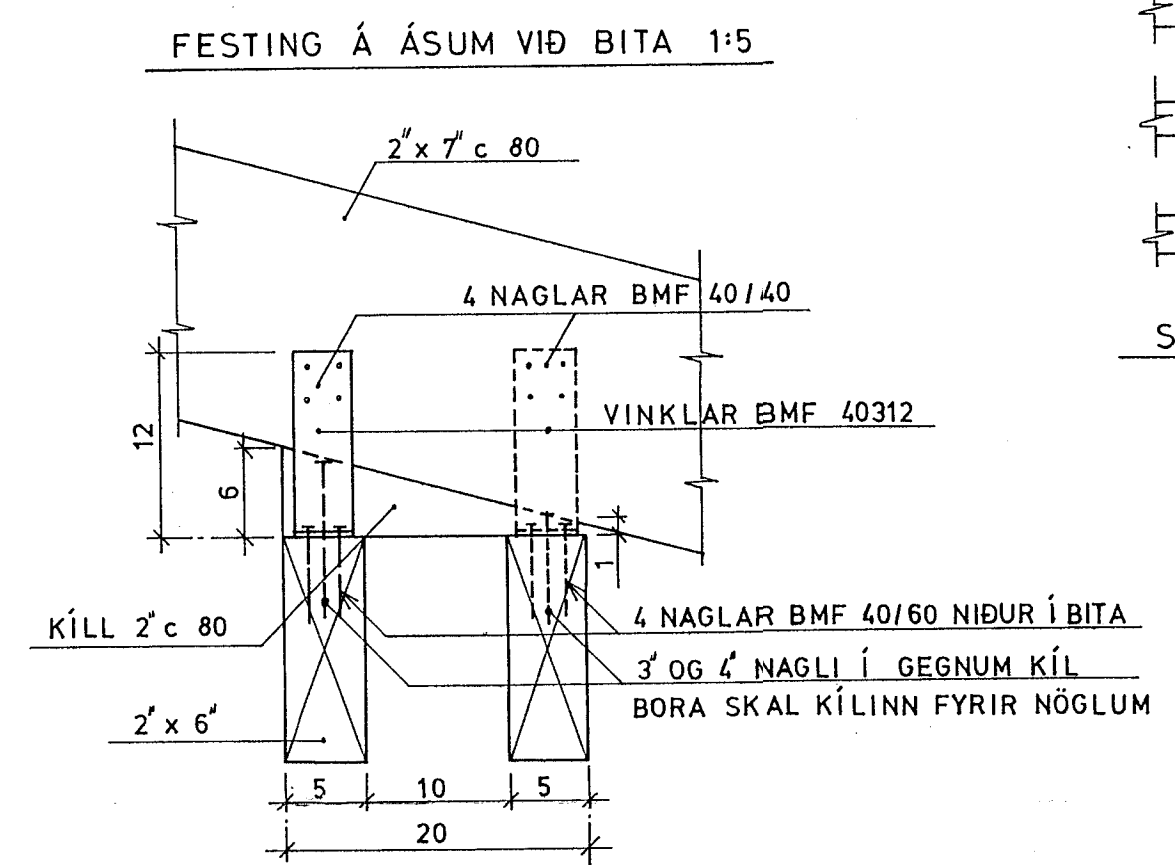
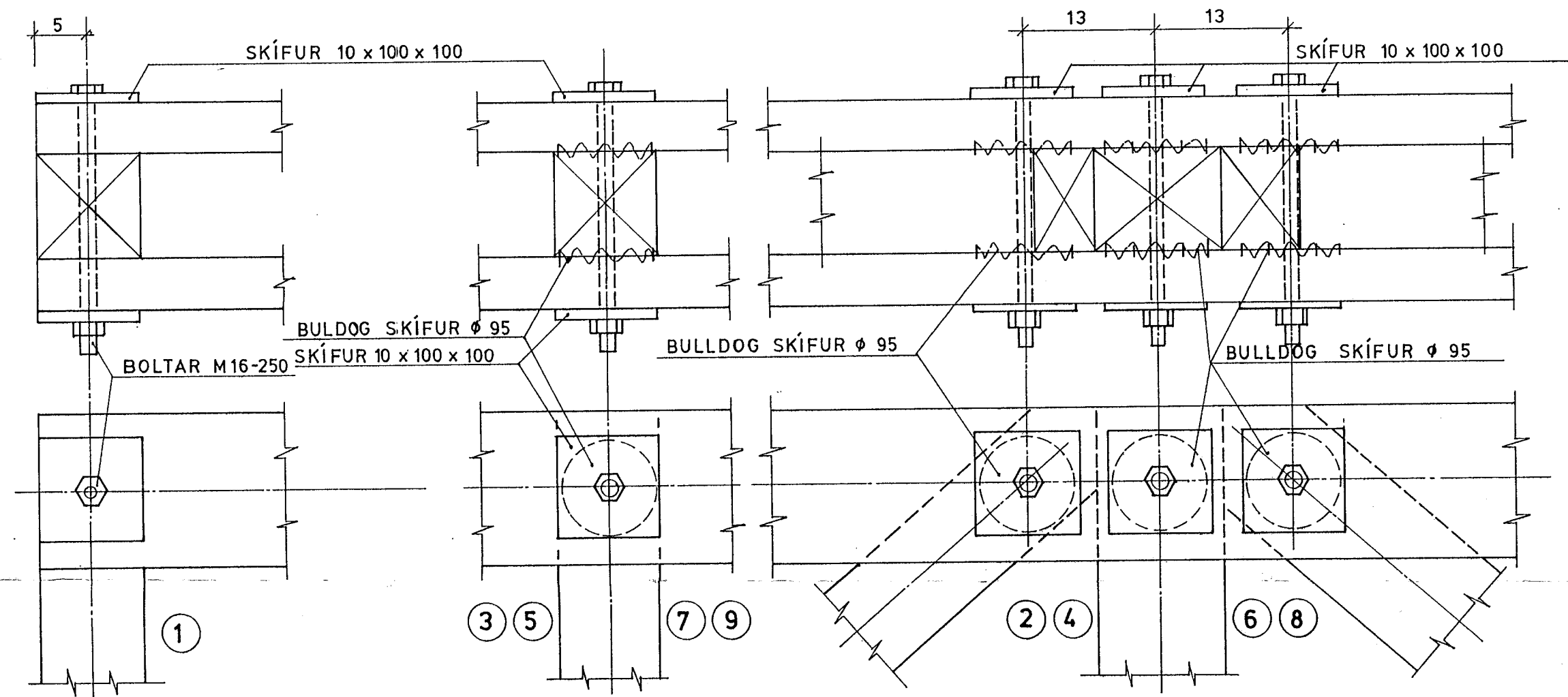
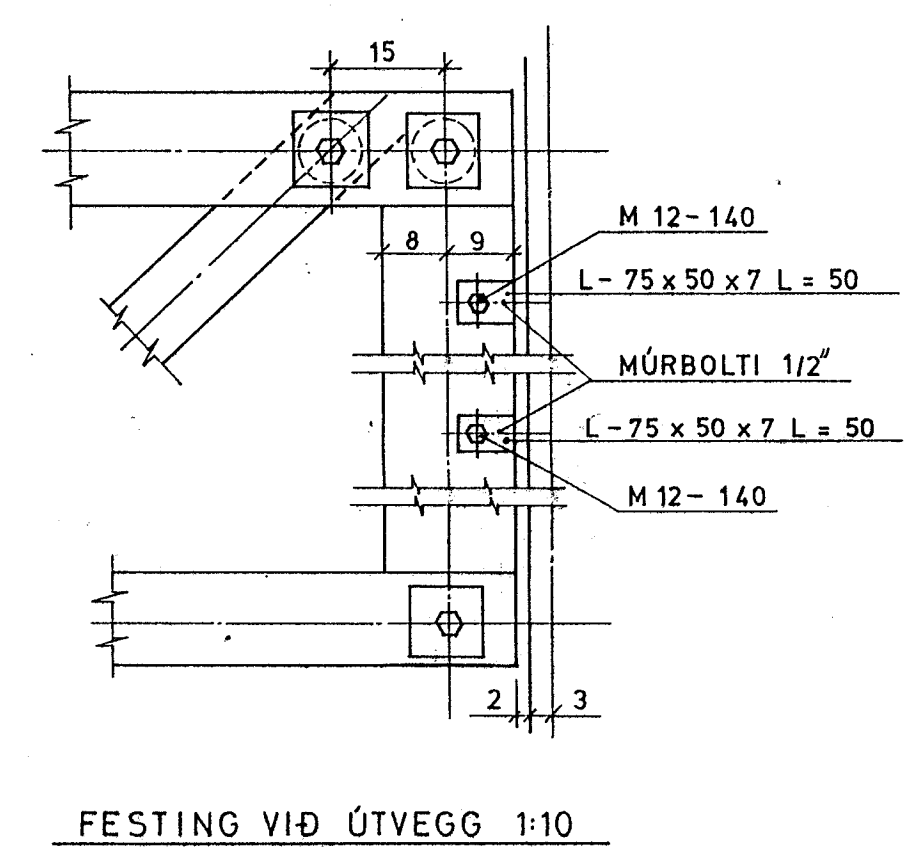
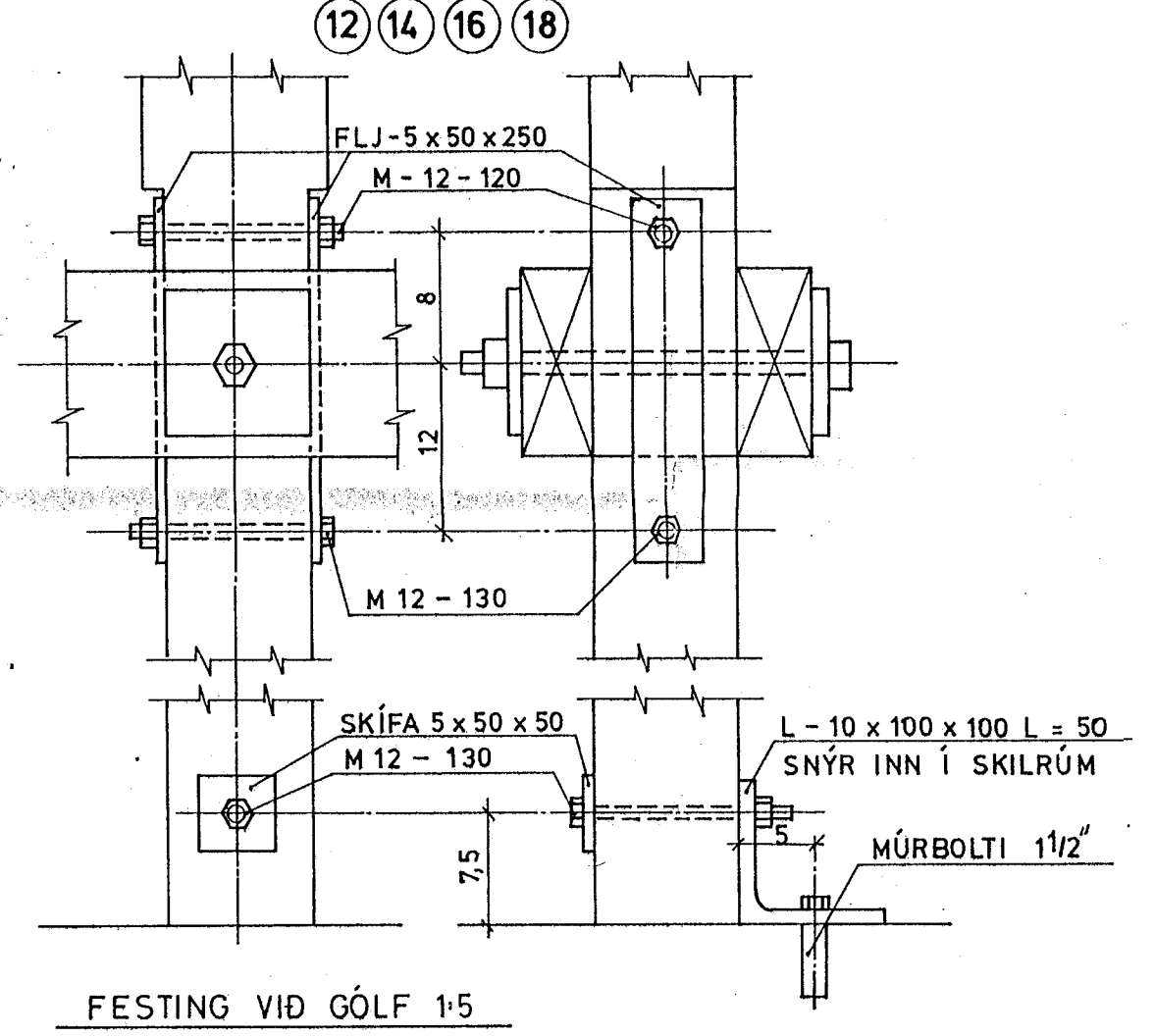
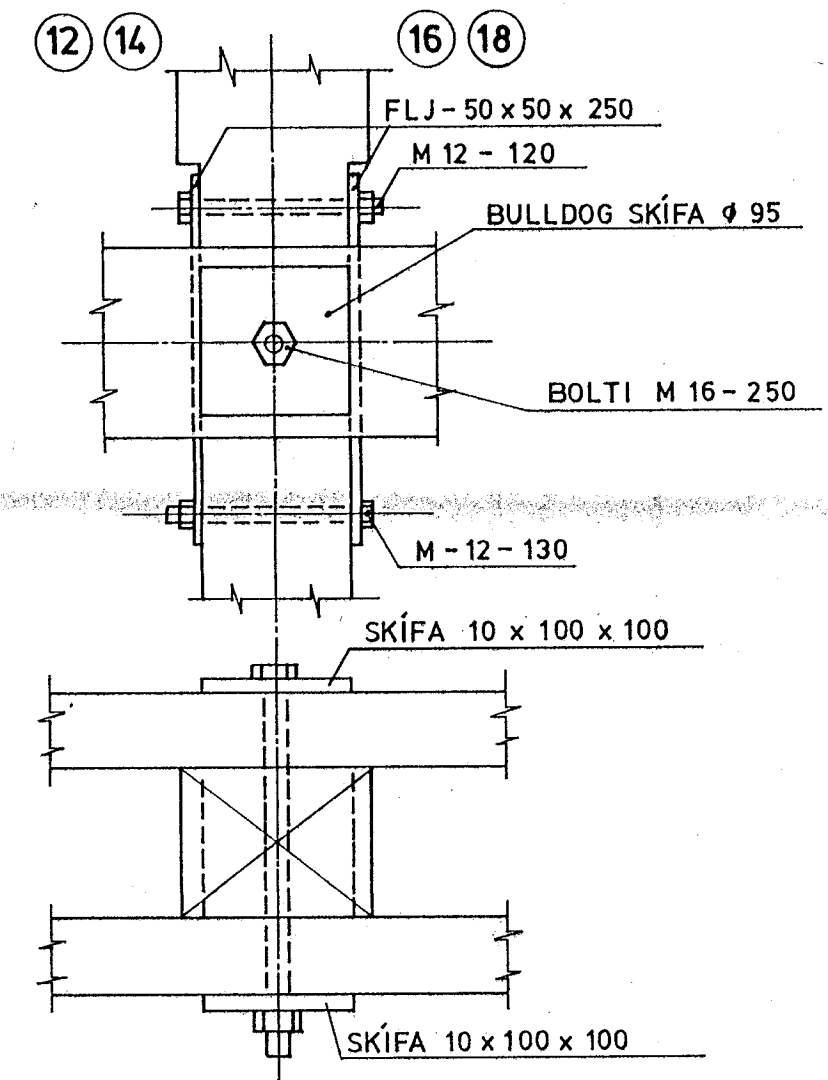
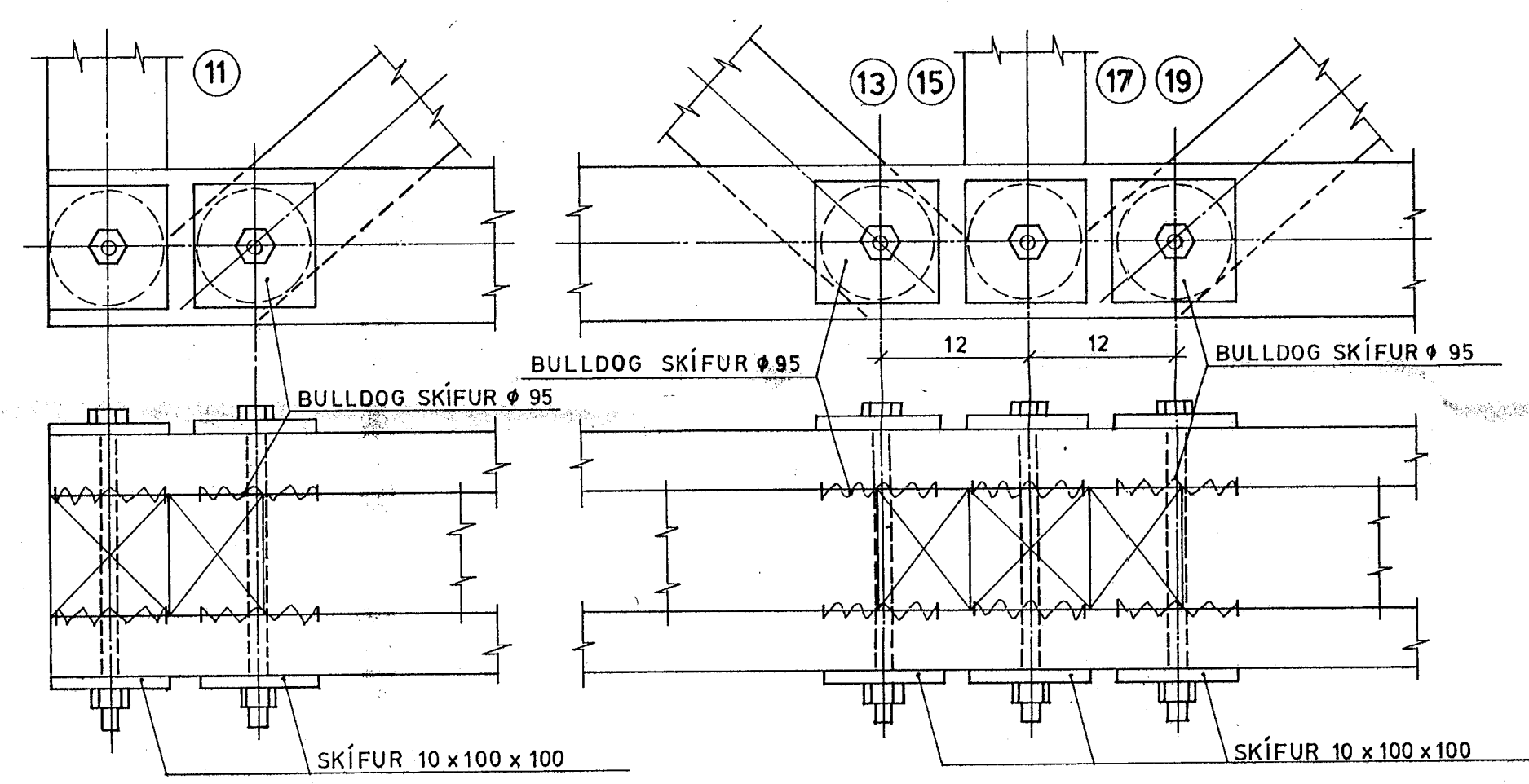
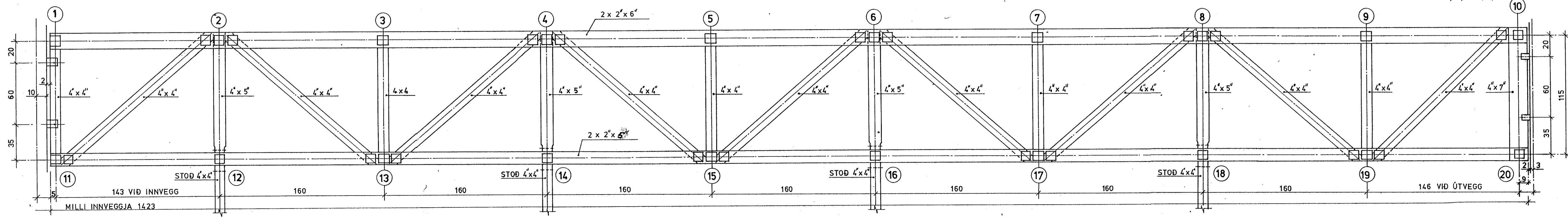


FESTING VIÐ INNVEGG 1:10



4x4 og 4x5 MÁ SETJA SAMAN ÚR 2x2x4 og 2x2x5 BERA SKAL LÍM Í SAMSETNINGU OG NEGLA EINS OG HÉR ER SÝNT MEÐ 3 NÖGLUM. NEGLA MÁ FRÁ BÆÐUM HLIÐUM OG VERÐA ÞÁ 40 cm MILLI NAGLA Í HVORRI RÖÐ.

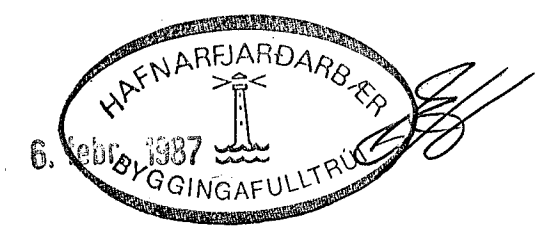


FESTING VIÐ ÚTVEGG 1:10

ALLT TIMBUR SKAL HEFLA OG FASA Á KÖNTU SJÁ UPÐRÆTTI ARKITEKTA. VIÐ HEFLUN SKAL ÞESS GÆTT AD ÞYNNNA TIMBUR EINS LÍTIÐ OG HÆGT ER. ALLIR ÓNEFNDIR BOLTAR ERU M16-250. ALLAR UNDIRLEGGSSKÍFUR ERU 10x100x100 TENNTRAR MILLILEGGSSKÍFUR („BULLDOG“) ERU AF TVEIM GERÐUM Ø 33/2 OG 4x4 SJÁ HÉR.

SAMSETNING Á EFRI KJÁLKA MÁ VERA Í BILUM 3-4 OG 4-4, EN NEÐRI KJÁLKA Í BILI 6-7. SAMSETNING ER GERÐ EINS OG HÉR ER SÝNT. NEÐRI KJÁLKA MÁ EINNIG SETA SAMAN Í BILI 5-6. MILLISTYKKI SKAL VERA 60 cm LANGT NEGLT MEÐ 6 NÖGLUM 4 FRÁ HORRI HLIÐ OG Á HVORA HLIÐ SAMSEYKTA.

MÚRBOLTAR SKULU VERA „RED HEAD“, EÐA JAFNGOTT, SJÁLFBORANDI EÐA ÓTENNT. „SLEE VE“ ANKER, „STUD“ ANKER EÐA „FEBOLT“ KOMA EINNIG TIL GREINA. GÆTA SKAL ÞESS AD BORA FYRIR ANKERUM MEÐ RÆTTRI BORSTÆRÐ OG Í RÉTTA DÝPT. SKEKKJA Í ÞESSU EFNI VELDUR ÞVI AD BOLTI FÆR EKKI ÞAÐ HALD SEM ÆTLAST ER TIL.



BR		DAD		BREYTING Á		LEGA		USKR	
<p>DAGHEIMILI OG LEIKSK. STADARHVAMMI / HAFNARFIRÐI</p> <p>BITI B7</p> <p>REYKJAVÍK Þ. 24-11-86</p> <p>BRAGI ÞORSTEINSSON EYVINDUR VALDEMÁRSSON</p> <p>BYGGINGARVERFRÁÐINGAR - CIVIL ENGINEERS - MVI - FRV</p> <p>BERGSTADASTR. 28B - REYKJAVÍK - SMAR 27299 - 27314</p> <p>REYKJAVÍK 24-11-86</p> <p>ATH. SAMD.</p>									
KVARDI 1:20, 1:10, 1:5		VERK		BL. NR.		BR.		8634 6	