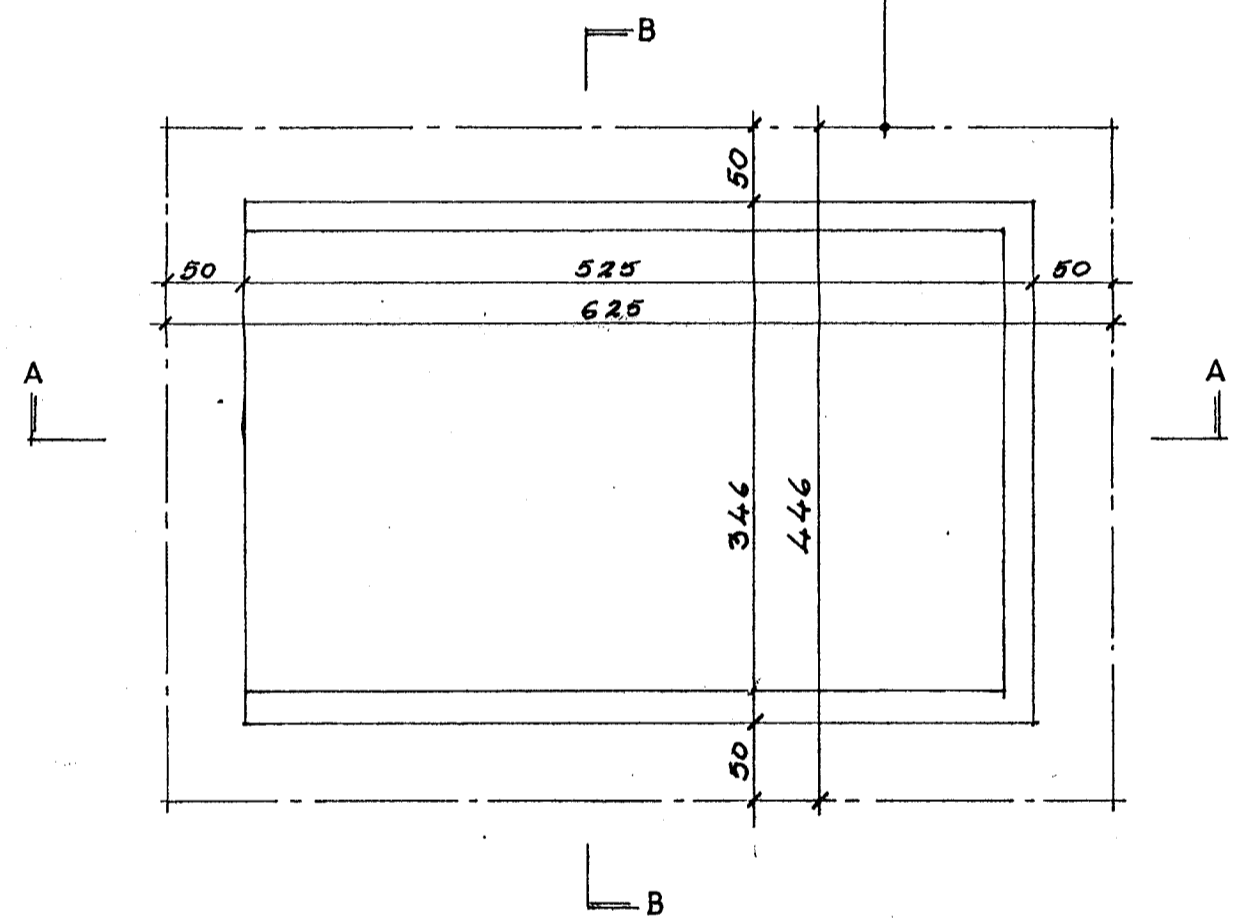


A-A -1:20-

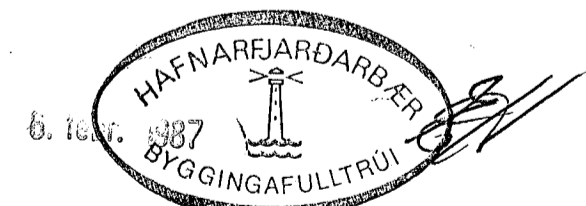
GRAFTARMÖRK

B-B -1:20-



GRUNNMYND -1:50-

STEYPA: 5 200 í sökkum og plötur 5250 í önggjum
 STÁL: KAMBÉTAL K540
 Í GRUNNI ER SKIPT UM JARÐVEG 1 M NIÐUR FYRIR
 EFRRI BRÚN BOTNPLÖTU OG AÐ GRAFTARMÖRKUM SEM
 SÝNDERU Á UPPDRÆTTI. FYLLA SKAL UNDIR HÚSIÐ
 MED GRÚB OG ÞJAPPA Í ÞREM LÖGUM.



					DAGHEIMILI OG LEIKSKO				
					STAÐARHVAMMI / HAFNARFIRÐI				
					23 GEYMSLUSKÚR, UNDIRSTÓÐUR				
BR	DAG	BREYTING Á	LEGA	LI.SKR	REYKJAVÍK Þ 24.11.86			KVARDI 1:50; 1:20	
BRAGI ÞORSTEINSSON EYVINDUR VALDEMARSSON BYGGINGAVERKFRÆÐINGAR M.V. BERGSTAÐASTR. 28A, S-27299-27314					TEIKN.	REIKN.	VERK	BL. NR.	BR.
					ATH.	SAMP.	8634	10	