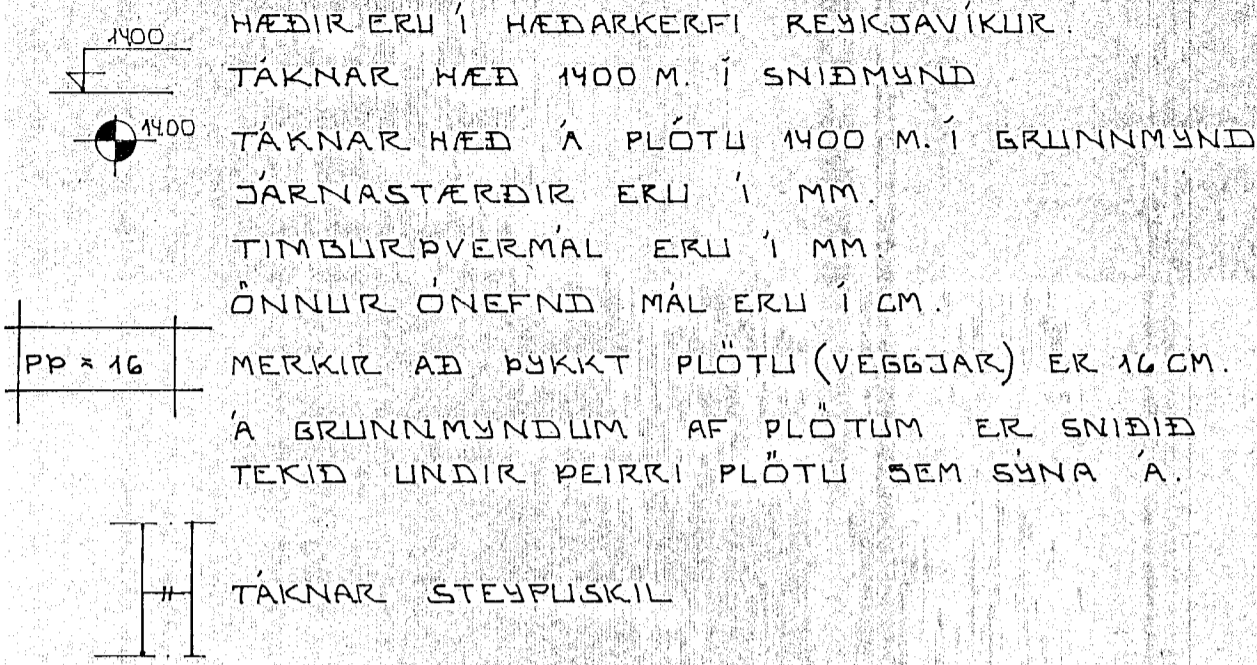


ALMENNT



HÆÐIR ERU Í HÆÐARKERFI REYKJAVÍKUR.

TÁKNAR HÆÐ 1400 M. Í SNIÐMYND

TÁKNAR HÆÐ Á PLÖTU 1400 M. Í GRUNNMYND

JÄRNASTERÐIR ERU Í MM.

TIMBURÞVERMÁL ERU Í MM.

ÖNNUR ÖNEFND MÁL ERU Í CM.

MERKIR AÐ ÞYKKT PLÖTU (VEGGJAK) ER 16 CM.

Á GRUNNMYNDUM AF PLÖTUM ER SNIÐIÐ

TEKID UNDIR ÞEIRRI PLÖTU SEM SÝNA Á.

TÁKNAR STEYPUKIL

STEINSTEYPA.

BRÖTPOLSFLOKKUR STEYPU:

BYGGINGARHLUTAR	BRÖTPOLS-FLOKKUR	FRAMKV. FLOKKUR*
	S 120	
	S 160	
ALLT BURÐARVIRKI	S 200	B
	S 250	

* SBR. ÍST 10 TB

SIGMÁL: 6 - 10 CM.

LOFTBLENDI: Í ALLA STEYPU SKAL BLANDA LOFTBLENDI ÞANNIG AÐ LOFT-INNIHALD VERDI 3.5 - 4.5%

STEYPUVINNA: SJÁ ÍST 10 I 7

ÁLAGSFORSENDUR

LEYFT ÁLAL Á GRUNN SKV. BYGGINGARREGLUGERÐ GR. 7.1.9. SJÁ EINNIG BLNR.

SNJÓÁLAG: 1.0 KN/M²

NOTÁLAG SKV. ÍST 12.2

VINDÁLAG 1.18 KN/M²

JÄRNALÖGN

ALMENN ÁKVÆÐI OG STAÐSETNING SJÁ ÍST 10 I 6 I.

GERÐ OG MERKING JÄRNA:

STÁL MERKT K ER KAMBSTÁL KS 40 MEÐ SKRÍÐMÖRK ÖF = 4000 KP/CM²

STÁL MERKT R ER SLÉTT STÁL MEÐ SKRÍÐMÖRK ÖF = 2400 KP/CM²

← KAMBJÄRN Í NEÐRI BRÚN PLÖTU SYTRI BRÚN VEGGJAK.

← - - - - - KAMBJÄRN Í EFRI BRÚN PLÖTU SINNRI BRÚN VEGGJAK.

← K10-20 EITT 10 MM KAMBJÄRN L=600 CM. Á HVERJA 20 CM Á SVÆÐI SEM PÍLAN NÆR YFIR.

← ENDI Á KAMBJÄRNI BEINN

• JÄRN BEYGIST SKRYTILENGD INN Í ADLIGEJANDI VEGG.

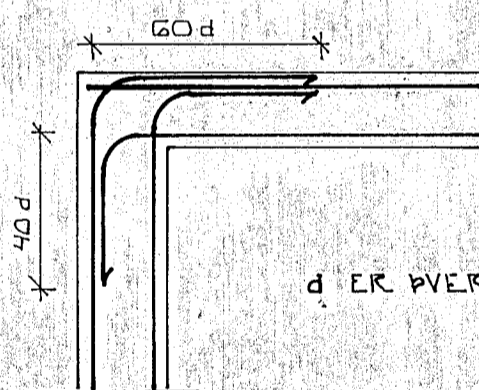
← GEFUR STEFNU JÄRNA SEM LEGGJAST NÆST YFIRBORÐI STEYPU (NEÐST).

MERKIR AÐ BIL MILLI JÄRNA SÉ DAFNT Í BÄÐAR ÁTTIR.

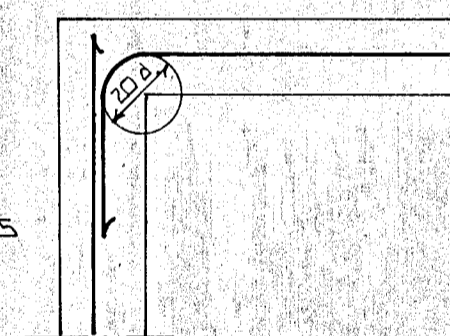
— — — — — HÉR BEYGIST ANNAN HVERT JÄRN UPPÍ EFRI BRÚN PLÖTU.

UM BENDISTÁL ALMENNT SJÁ ÍST 10.1.3.

TENGING JÄRNAGRINDA

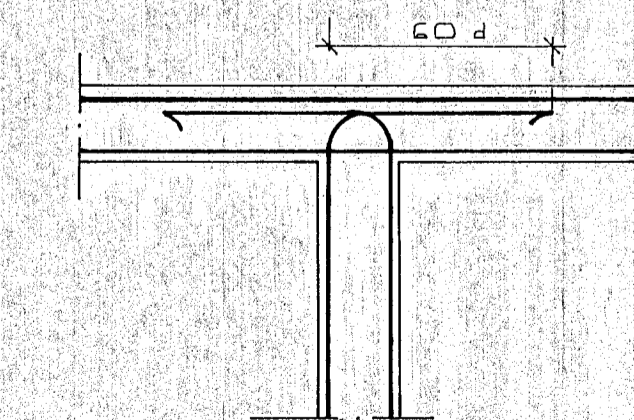


HORN TVÖFÖLD GRIND



HORN EINFÖLD GRIND

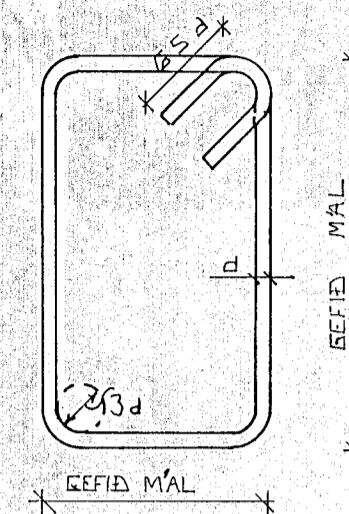
d ER ÞVERMÁL JÄRNS



MILLIVEGG TVÖFÖLD GRIND

BEYGING JÄRNA.

GJARÐIR: ST 37 EDA KS 405



SJÁ EINNIG ÍST 10 I 6 2

SKRYTILENGD JÄRNA

Í PLÖTUM OG VEGGJUM SKAL EKKI SKRYTA MEIRA EN FJÓRÐA HVERT JÄRN Í SAMA ÞVERSNÍÐI NEMA ANNAN SÉ SÝNT Á TEIKNINGU.

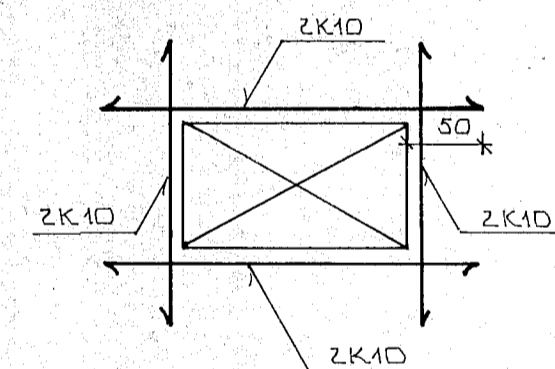
SBR. ÍST 10 I 6 3 2 SKAL SKRYTILENGD VIÐ VÍXILLAGNINGU VEKA 40·d (d = ÞVERMÁL STANGAR)

EDA

ÞVERMÁL STANGAR	MM	8	10	12	16	20
SKRYTILENGD	CM	32	40	48	64	80

SJÁ EINNIG ÍST 10 I 6.3.

SÉ ANNAN EKKI TEKID FRAM KOMI 2K10 Í KRINGUM DYRA OG GLUGGA OP ER NÁI 50 CM. ÚT FYRIR OPIÐ.



BR.NR.	DAGS	EDLI BREVTINGAR	SIGN.
STAPAHAUN I HAFNARFIJARDAR			DAGS. '85
ALMENNAR SKÝRINGAR: BURÐARVIRKI.			HANNAÐ
			TEIKNAD.
			VERK NR. 8529
MELIKV. SIGURÐUR ÞORLEIFSSON TEKNIFRÆÐINGUR F.T.F.I.			BLADNR.
STRANDGÖTU 11 HAFNARFIJARDAR. SÍMI 54751			1-01