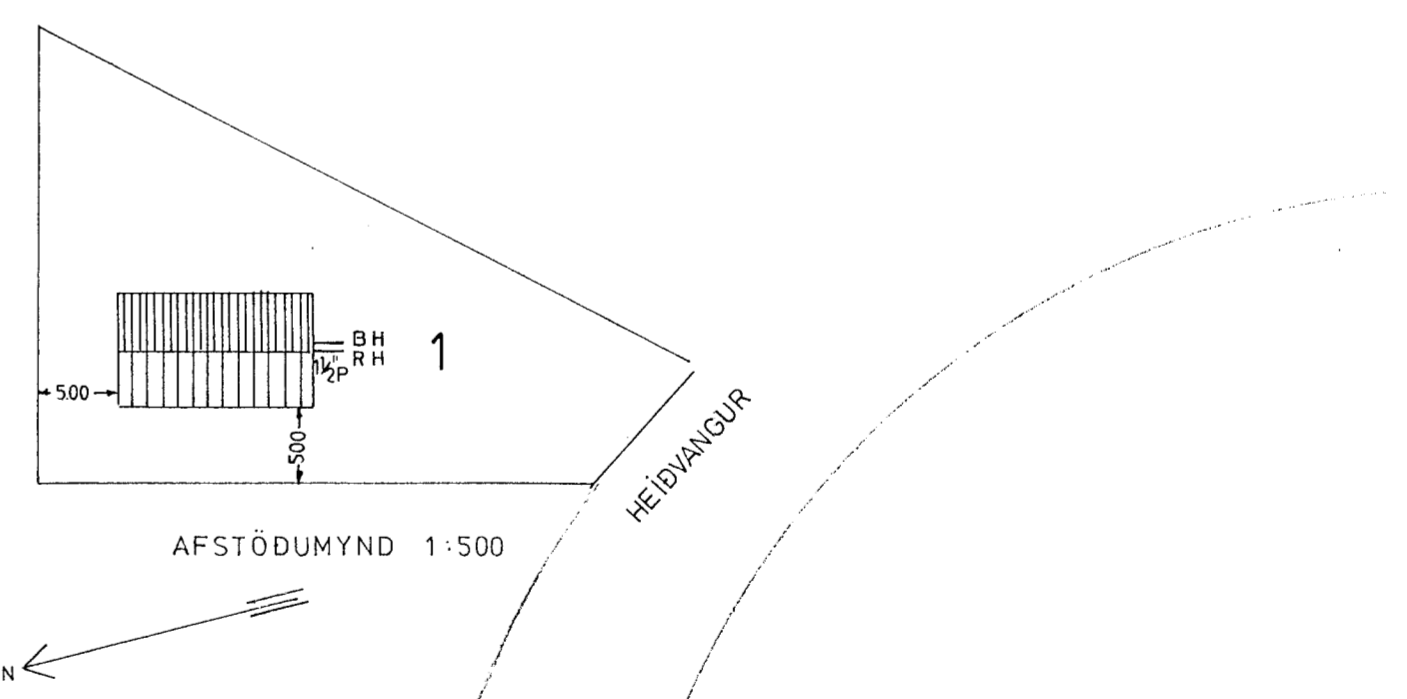
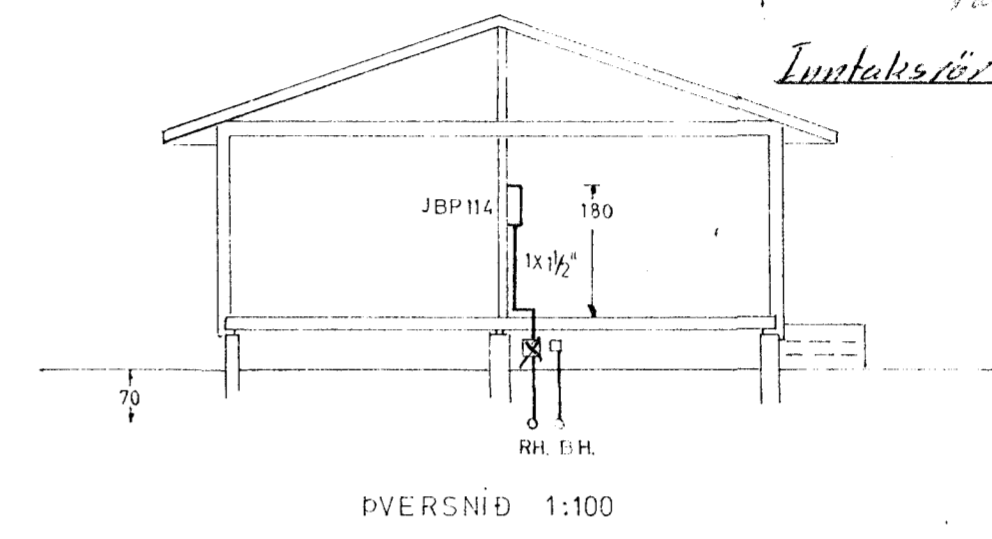
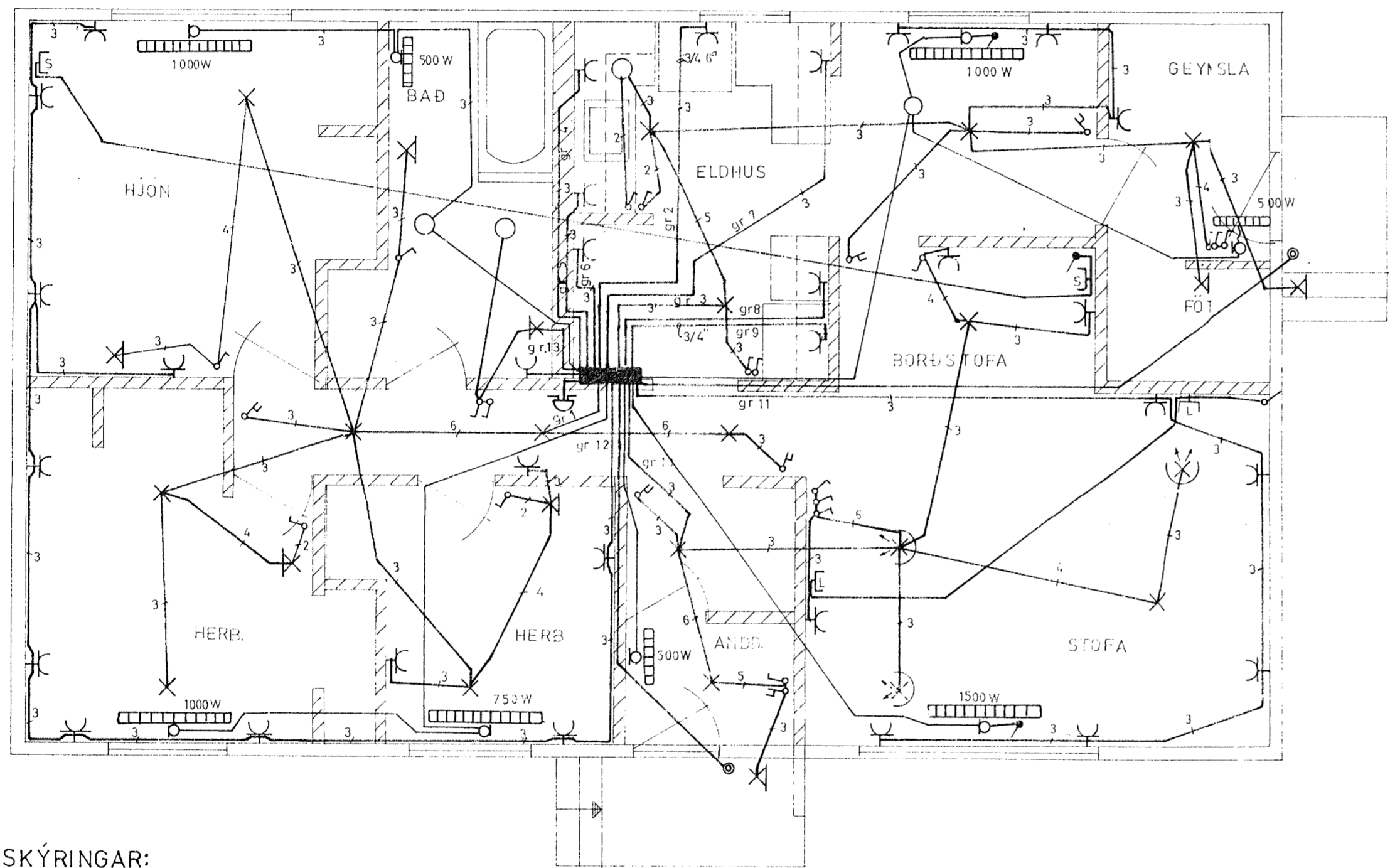


Húsnúmer: 769 Teikning nr: 1475
 Samþykkt þ. 24. 1. 1974
 Lh. RÆFV. L. U. HAFNARFIRÐI
 Björn Jóhannsson
 Elfréttisráðgjafi

Samþykkt 9/11 1974
 Lh. RÆFV. L. U. HAFNARFIRÐI
 Elfréttisráðgjafi

Luftakslöf endi í köflukassa



SKÝRINGAR:

Allar pípur eru 5/8" og vír 1,5mm nema annars sé getið.
 Hæðir tengla og rófa eru eins og þær koma frá verksmíðju.
 Málmalta lagnar, tækja, rampa og búnaðar skal jarðbinda vandlega.
 Allar pípur skulu vera plastpípur nema annars sé getið.
 Til svartispennuvannar skal nota lekastraumsrofa.
 Öll tákni eru táknað og ber að samræma lagnir að tækjum eftir
 aðstæðum á staðnum og eftir sérteikningum.
 Málstraumur rófa og tengla skal vera minnst 10A.
 Rofar og tenglar af gerð "Ticino" eða samþærileg gerð.
 Öll tákni eru samkvæmt íslenskum staðli nr 61.
 Tengilögn í útveggjum skal leggja undir gólfi og bora
 upp í dósir, sem eru fyrir í útveggjum.

BR NR.	DAGS	TEIKN.	YFIRF.	BREYTING
TEIKNINGAR NR.				HEIDVANGUR 1 HAFNARFIRÐI
VERK	BLAD	FRH	BL.	Raflögn, afstöðumynd.
	1		2	
KVARNI	1:50	1:100	1:500	
HANNAÐ	TEIKNAD	YFIRF.		
DA				
REYKJAVIK				
Rafhönnun				SÍMI 12666