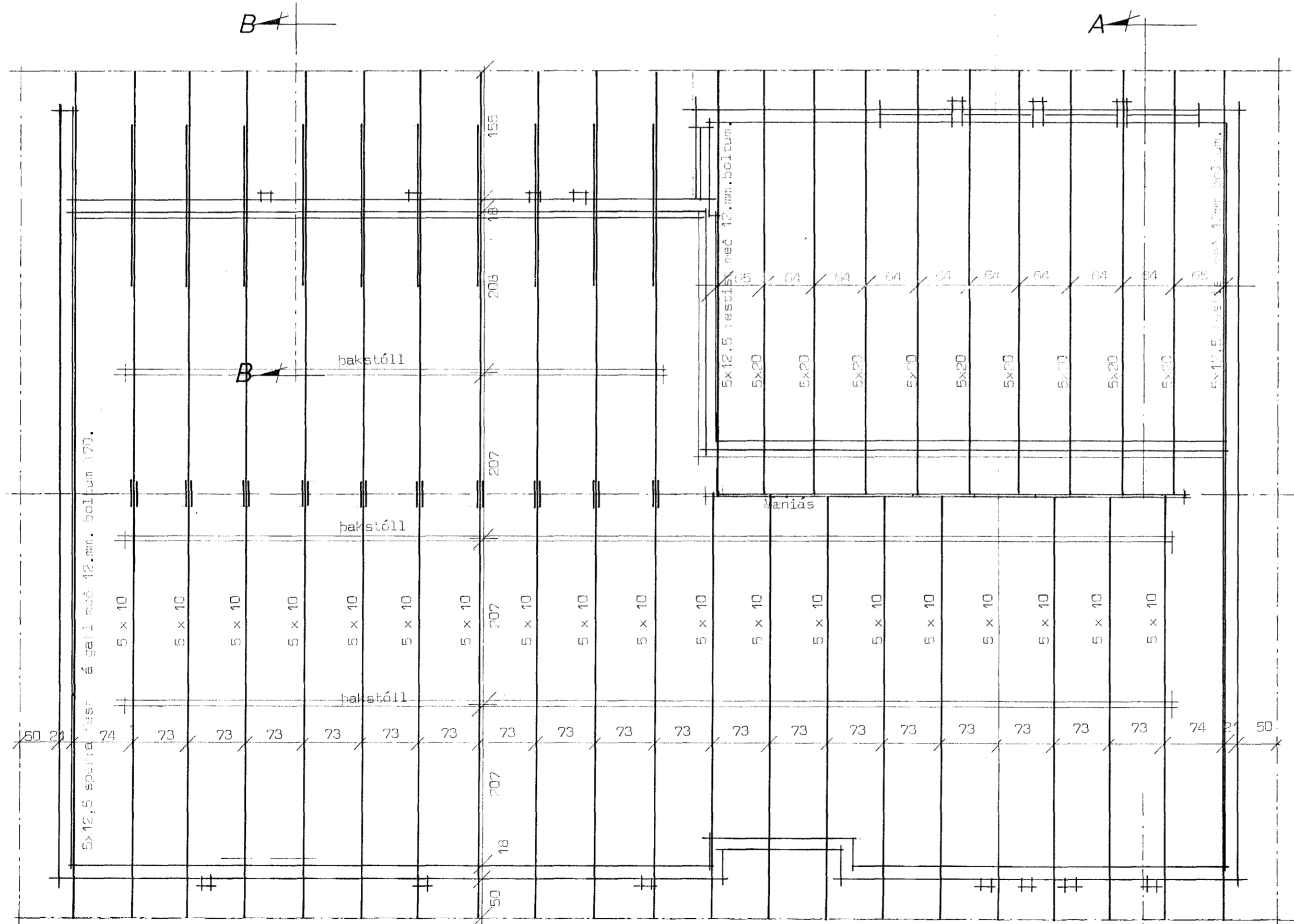
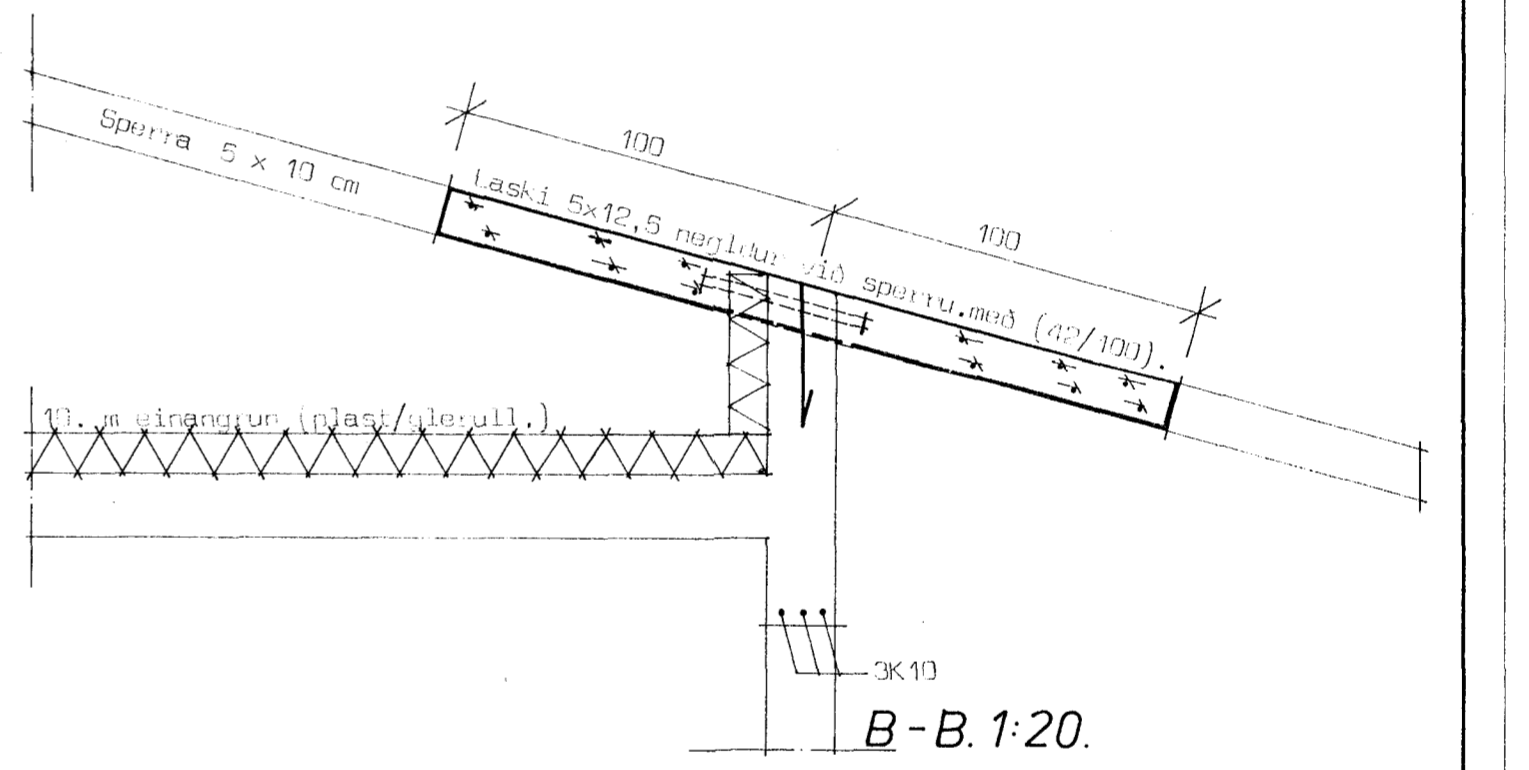
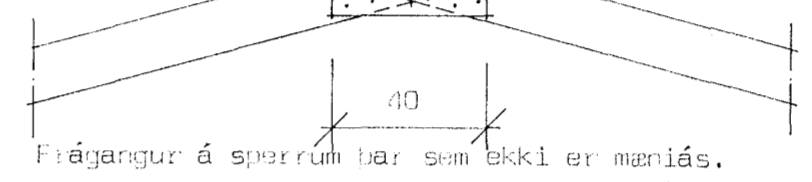
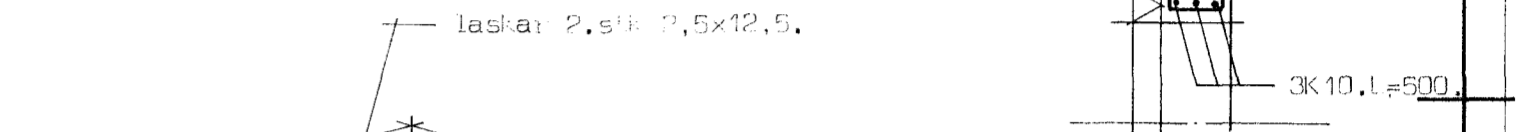
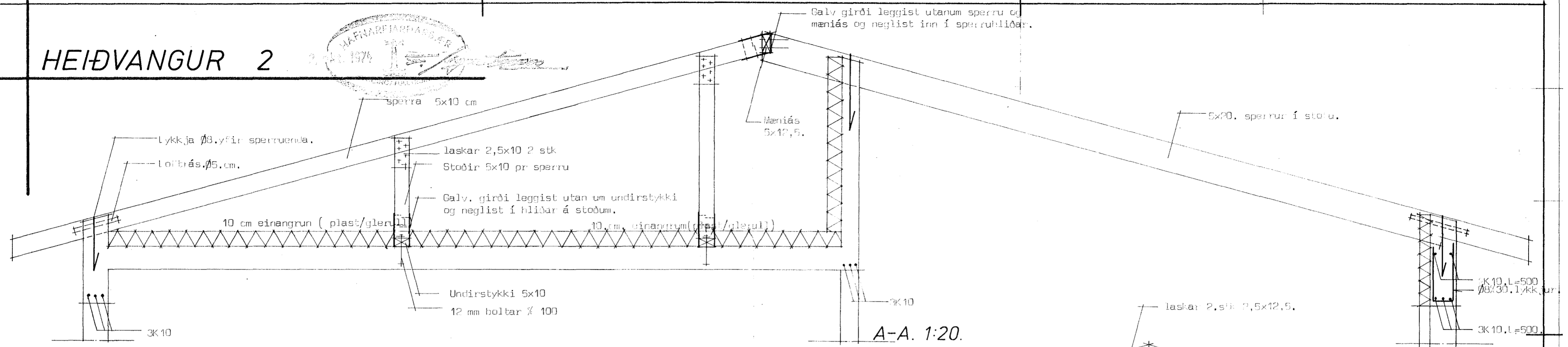
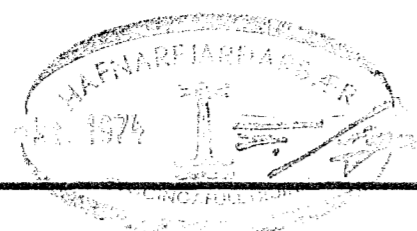


HEIÐVANGUR 2



Skýringar:
 Sperruendi sá beint, fústur og laust við stóra kvisti og sprungur.
 Þera skal tver yfirferðir af fúvarnarefni á alla sperruenda og þar
 sperrur er liggja að steypu.

Pakviðir og járnþent steypa.		Rannsóknir og Tækniráðgjafi Suður landsbraut 20.
Sími 96310. Mk 1:50, 1:20.	Verk nr. 5011.	

Sigurður Þorsteinsson
Jónas Þorsteinsson