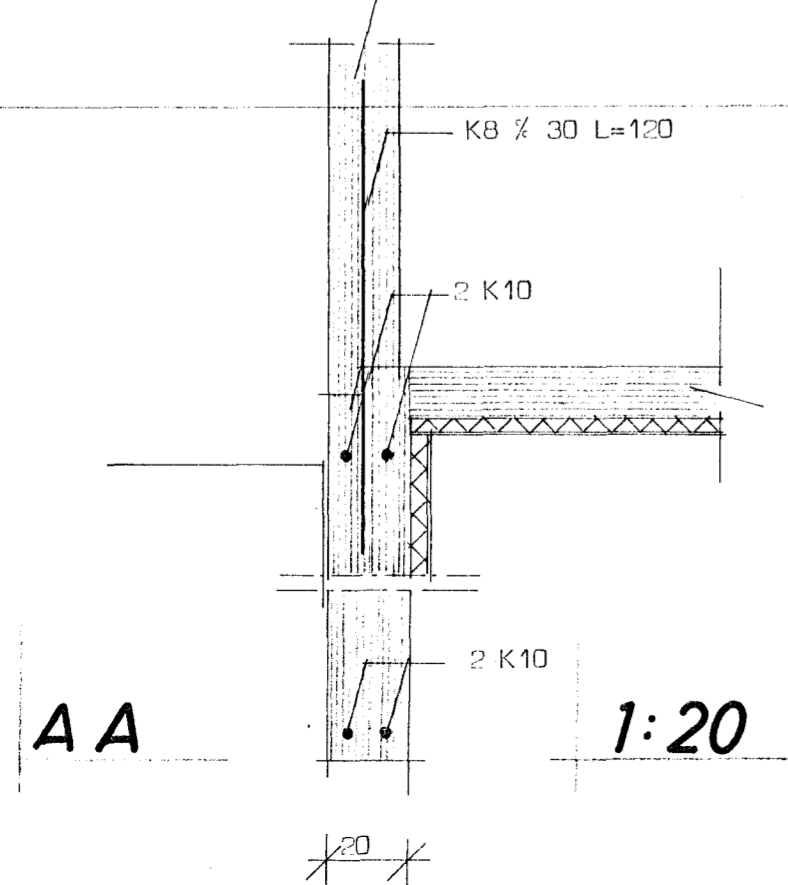
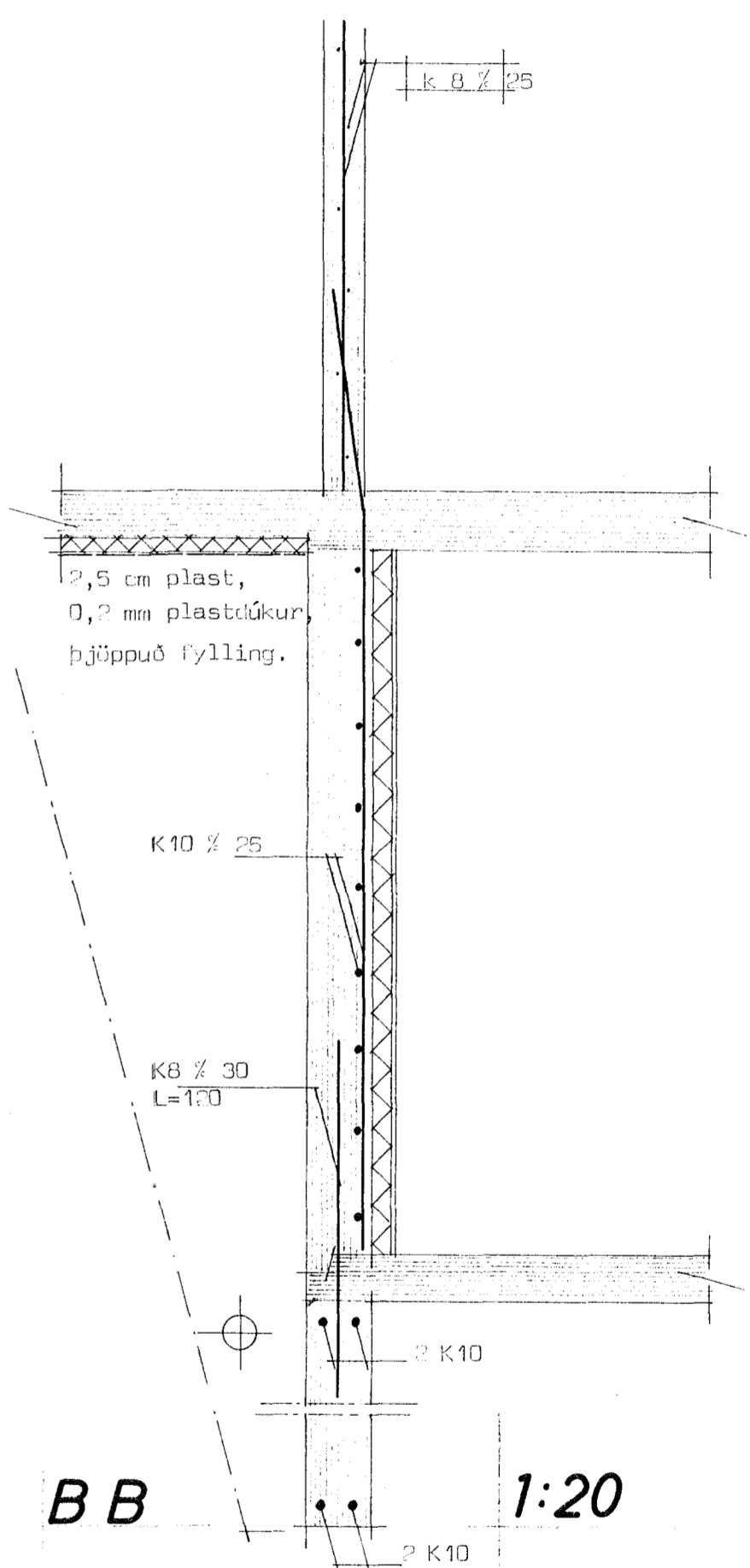
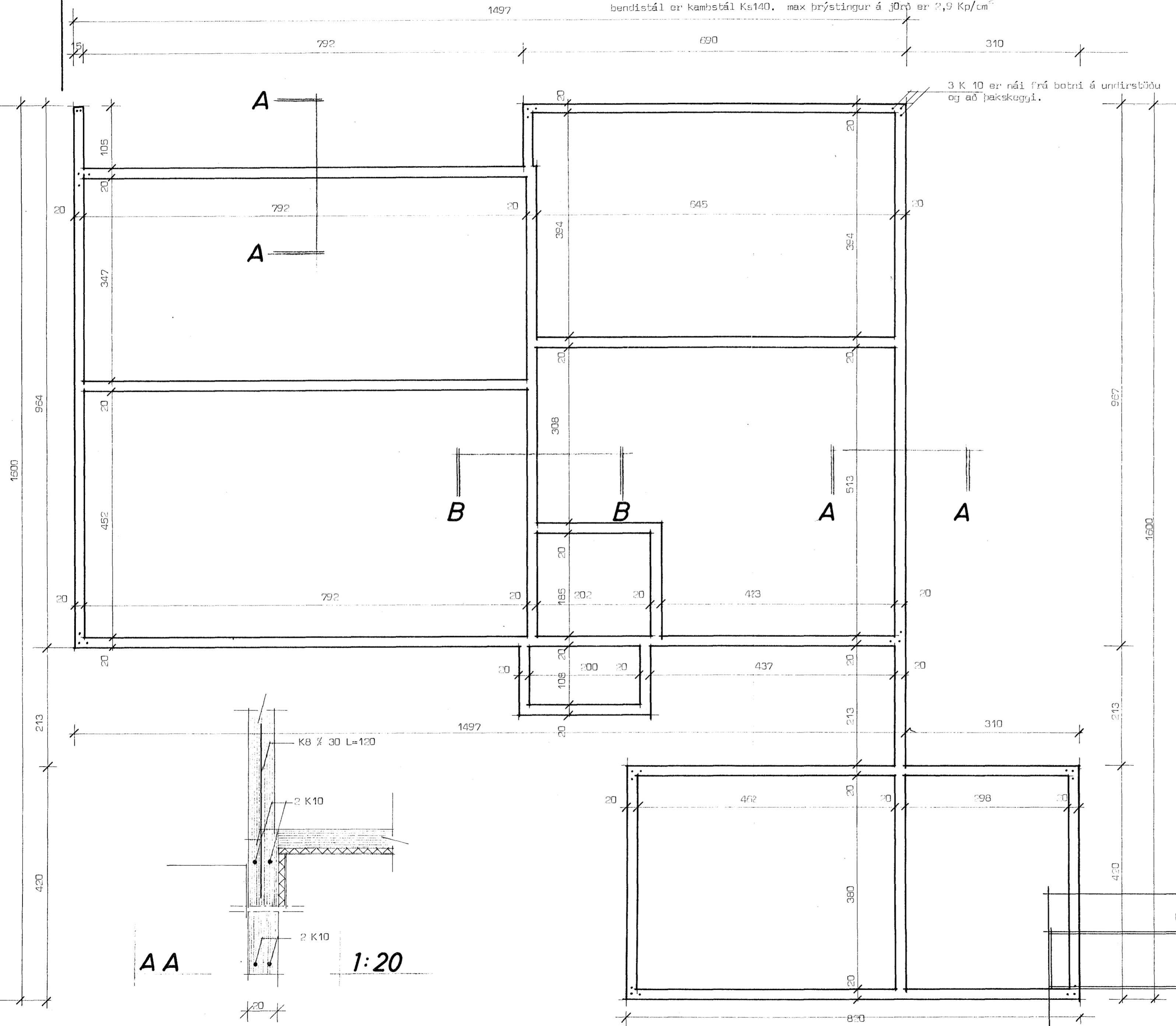


HEIÐVANGUR 2.

skýringar:
 grafa skal allan lausan jarðveg úr grunni og fylla í staðinn með moldarlausri mál. Þjappa hana í 30 cm þykkum lögum og vata hvert lag áður en þjappun hefst. Þjappa skal með titreraþjüppu.
 grafa skal allan lausan jarðveg undan undirstöðuveggjum, niður á fastan botn og hreinsa vel undan veggjum áður en mót eru smíðuð.
 steypa er S120 skv. IST 10.
 bendistál er kambstál Ks140. max þrýstingur á jörð er 2,9 Kp/cm²



| | |
|----------------------------------|--|
| HEIÐVANGUR 2 Hafnarfirði | Húsnáðisteiknistofan s/r Suðurlandsbráut 20 |
| UNDIRSTÖÐUR.....mál 1:20 og 1:10 | blað nr 6 |
| | verk nr. 5011 |
| | 1974 |
| Sigríður Þ. Þorsteinsson 1974 | |