

8 K 12 lóðrétt er
há 50 cm upp f.
plötu
Gj R 8 c/c 20
53x53 l_k=224
239

K 10 c/c 20 # l=250
í efri brún plötu

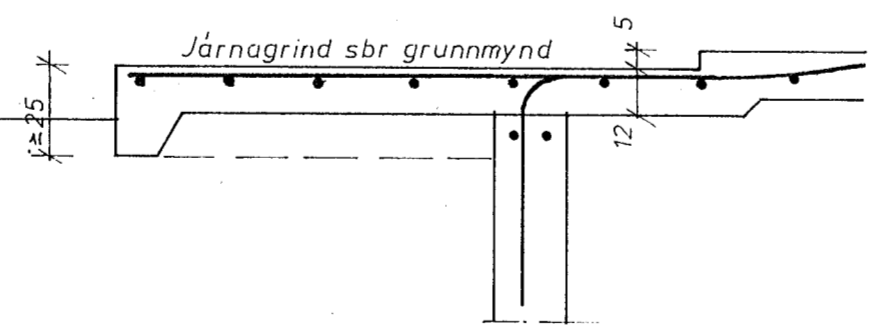
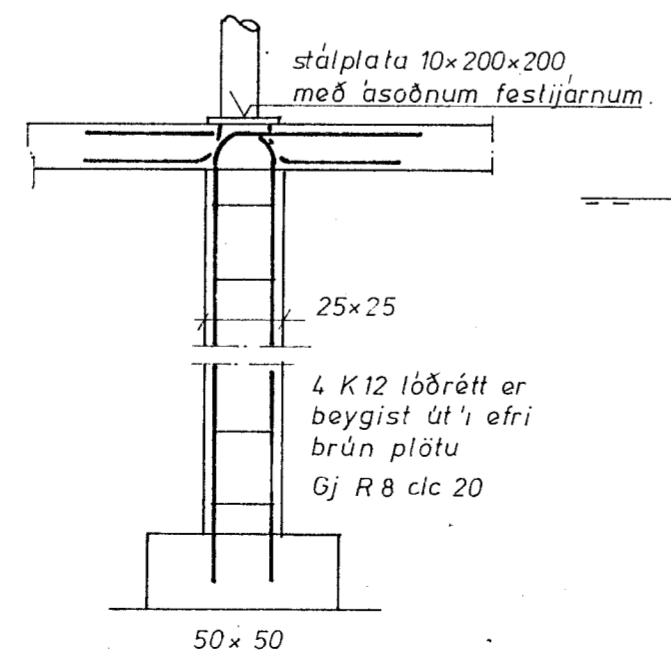
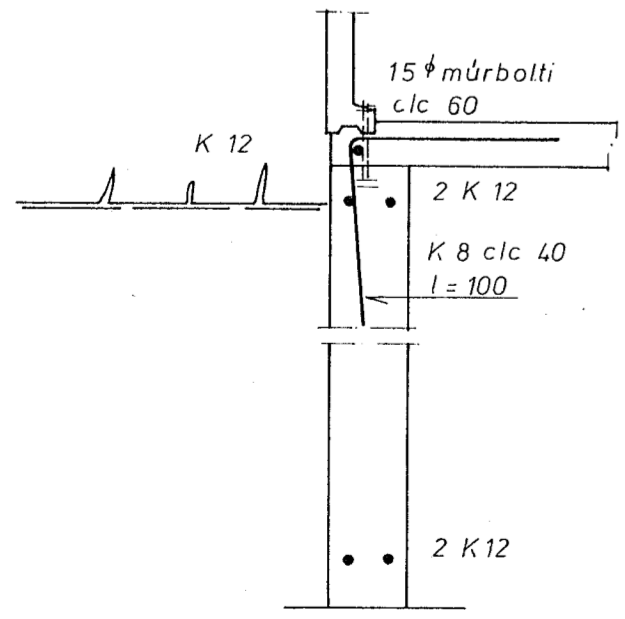
K 10 c/c 20 # l=250
í efri brún plötu

K 10 c/c 25 l=190
K 10 c/c 20 l=230
5 cm lökkun á plötu

Snið í sökkul 1:20

Snið í súlufót 1:20

Snið í stétt 1:20



Steyrugæði í sökkul og gólfplötu séu S 120 skv. IS 10
D_{max} = 38 mm, sigmál 6-8 cm og nota skal loftblendi.
Alla steypu skal titra.
K merkt járn er kambstál $\sigma_a = 2100 \text{ kg/cm}^2$
Undirstöður hvíli á þjappaðri hraunfyllingu og er mesta
alag frá undirstöðum 2 kg/cm²
Fylla skal í grunninn með hrauni en efstu 40 cm skulu
vera rauðamöl og þar á skal setja plastfolíu.
Fylling skal þjöppuð vandlega.
Gólfplata sé 12 cm þykk
Öll göt í sökkla séu 40 cm há og er botnkóti
miðað við plötu gefinn við hvert gat.



Breytt í janúar 1974 *bt.*

Guðjón Torfi Guðmundsson verkfræðingur s. 43575	Verk Teikn. 7307 1.1
Heiðvangur 3 Hafnarfirði	
Burðarvirki	R 10/73 <i>bt.</i>
Undirstöður	T 10/73 <i>bt.</i> 1:50 Y 10/73 <i>bt.</i> 1:20