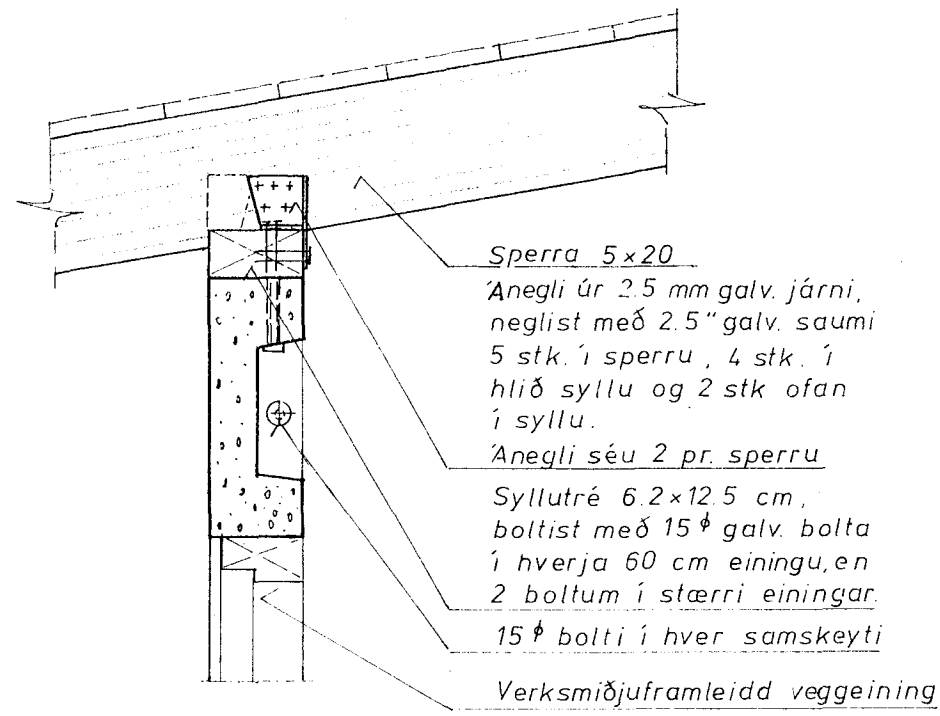
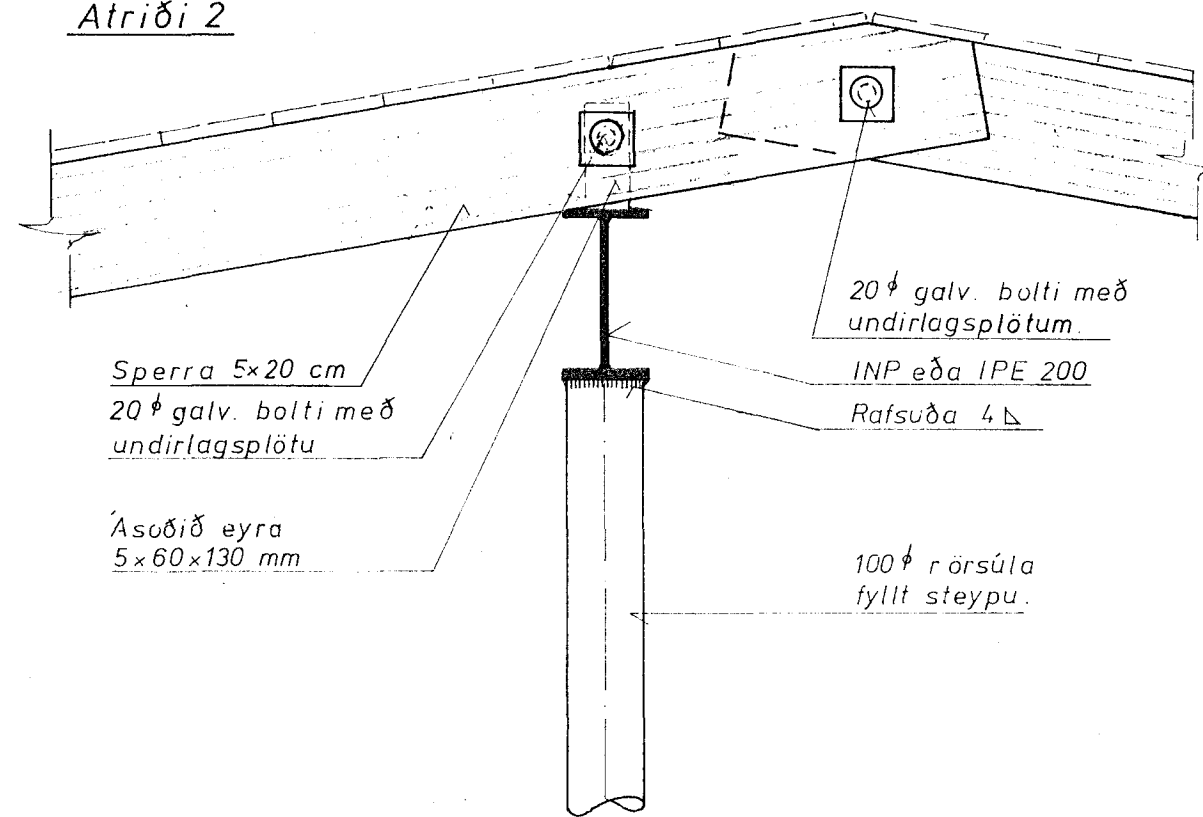


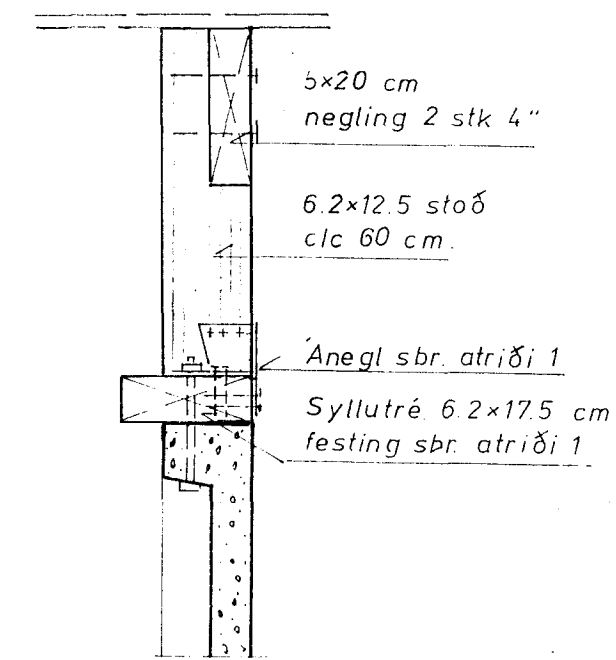
Atriði 1



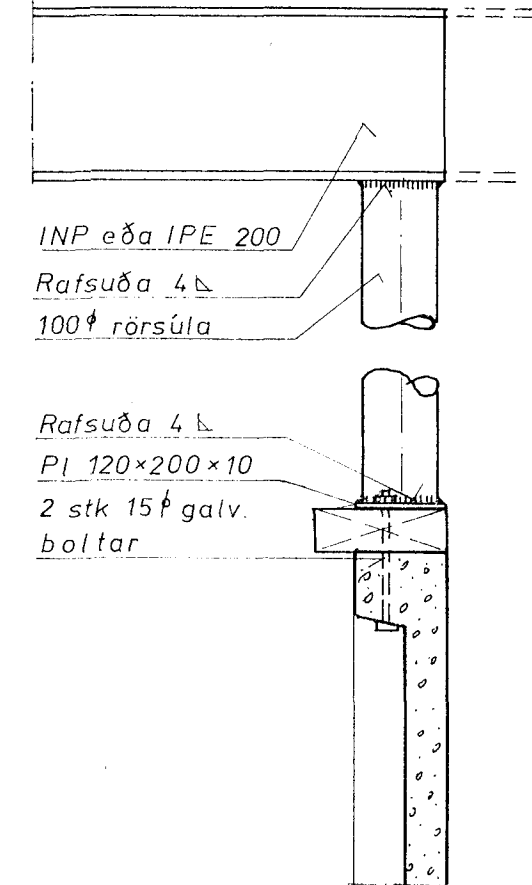
Atriði 2



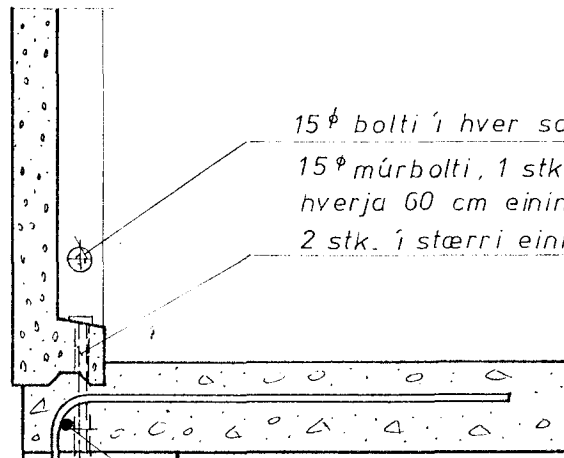
Skurður B



Skurður C



15# bolti í hver samskeyti
 15# múrbolti, 1 stk. í hverja 60 cm einingu, 2 stk. í stærri einingar.



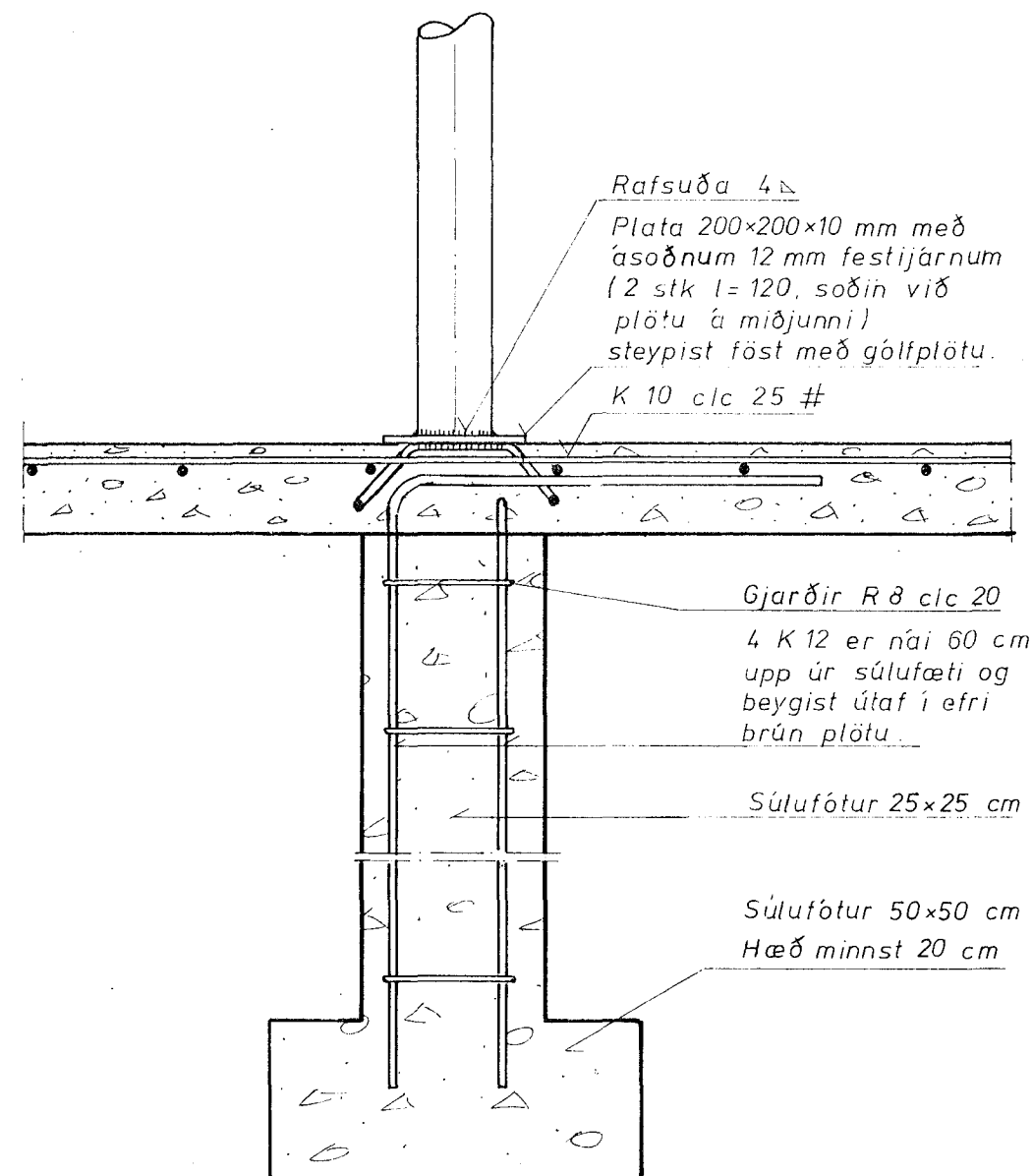
3 K12 langjárn
 K 8 c/c 40 l=100

2 K12 langjárn

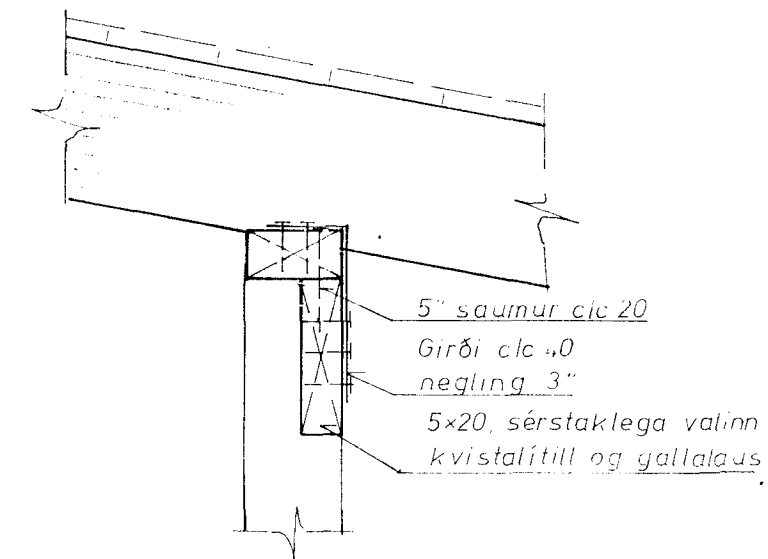
Mín 120 cm nema klöpp sé ótar þó aldreiminn er 35 cm.

Atriði 3

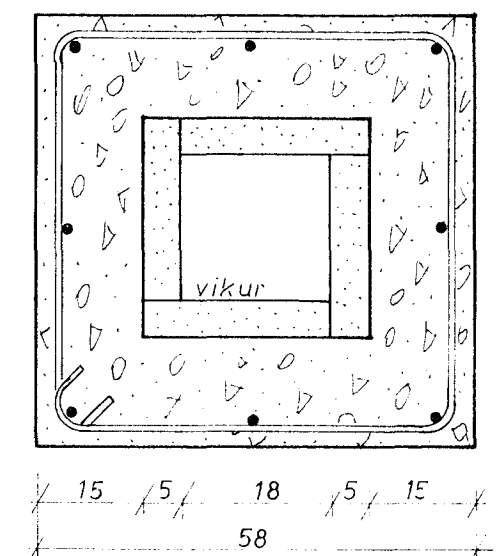
Atriði 4



Skurður D



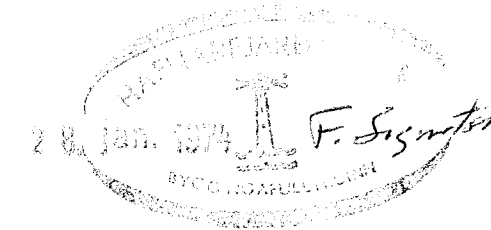
Skurður í reykhálf



Festingar sperru eru eins og sýnt er á sérteikningu atriðis 1.

8 R 12 lóðrétt l= 420
 Gj R 8 c/c 18
 53x53 l_k= 224
 Steypugæði þau sömu og í sökklum

Stálbitar og súlur skal ryðverja vandlega



Guðjón Torfi Guðmundsson MVFÍ
 Markarflöt 22 Gardahr. s 43575

Verk 7307
 Teikn 1.3

Heiðvangur 3 Hafnarfirði

Burðarvirki
 Sérmyndir

R. 12/73
 T. 1/74
 Y. 1:10