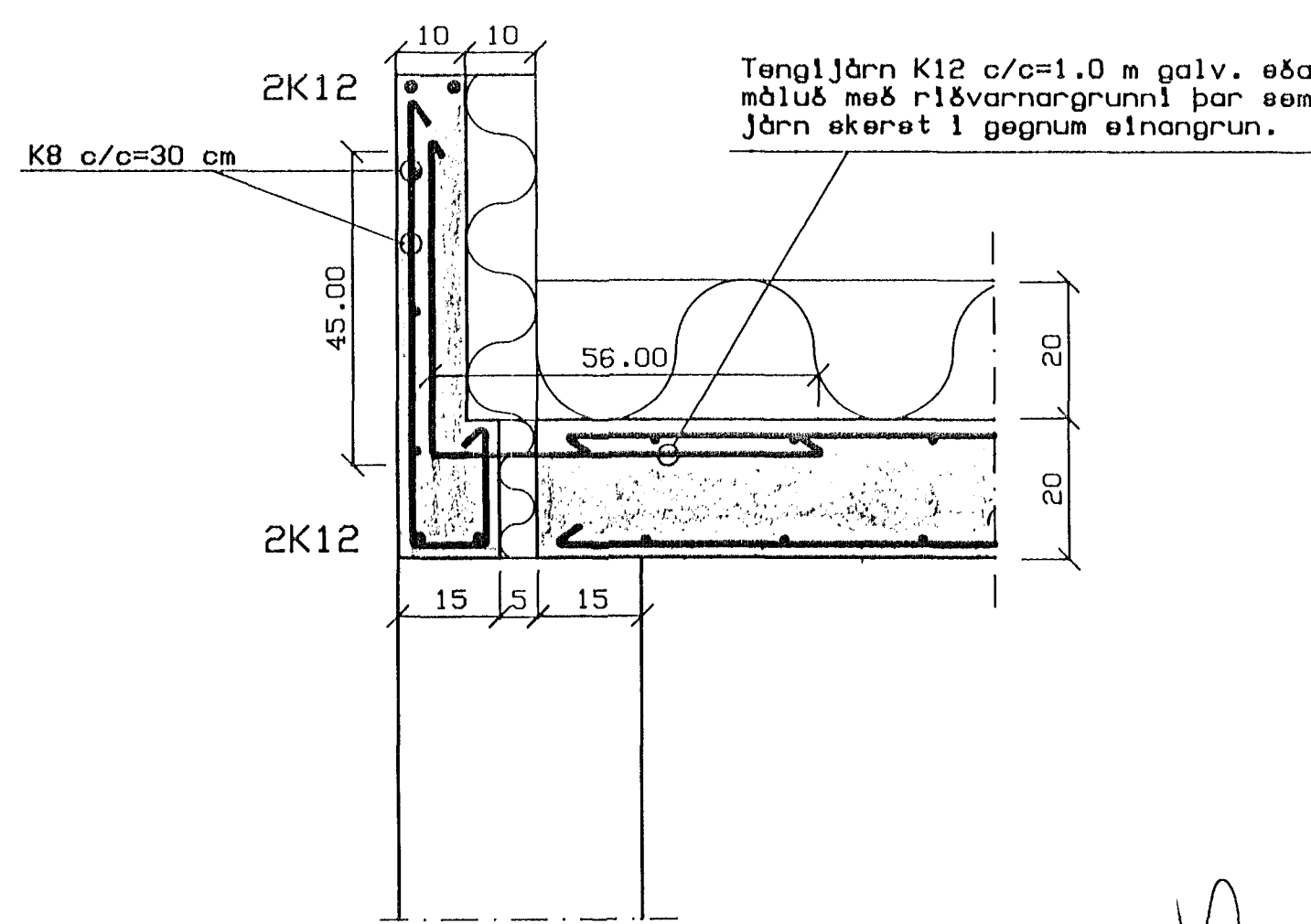


SNID A-A (1:10)



SNID B-B (1:10)

Almenn ákvæði:
 Sjá almennar skýringar á blaði 1-01.
 Öll mál í cm. nema annað sé nefnt.
 Sjá sérmyndir og snið á blaði 1-06.

05 JAN 1990
 BYGGINGAÞRÖUN
 Einar Hansen

Verk- og kerflæðistofan SPOR af Hótelgöveg 7, 105 Reykjavík Sími 81-623290	Einar Júlíusson ffl.	Dags: des'89
	Óskar Hannesson ffl.	Hannað: <i>Ø</i>
Hamarsbraut 4, Hafnarflóði. Járnflögn, þak 1:50		Teiknað: <i>Ø</i>
		Verknr.:
		Blað: 1-05
