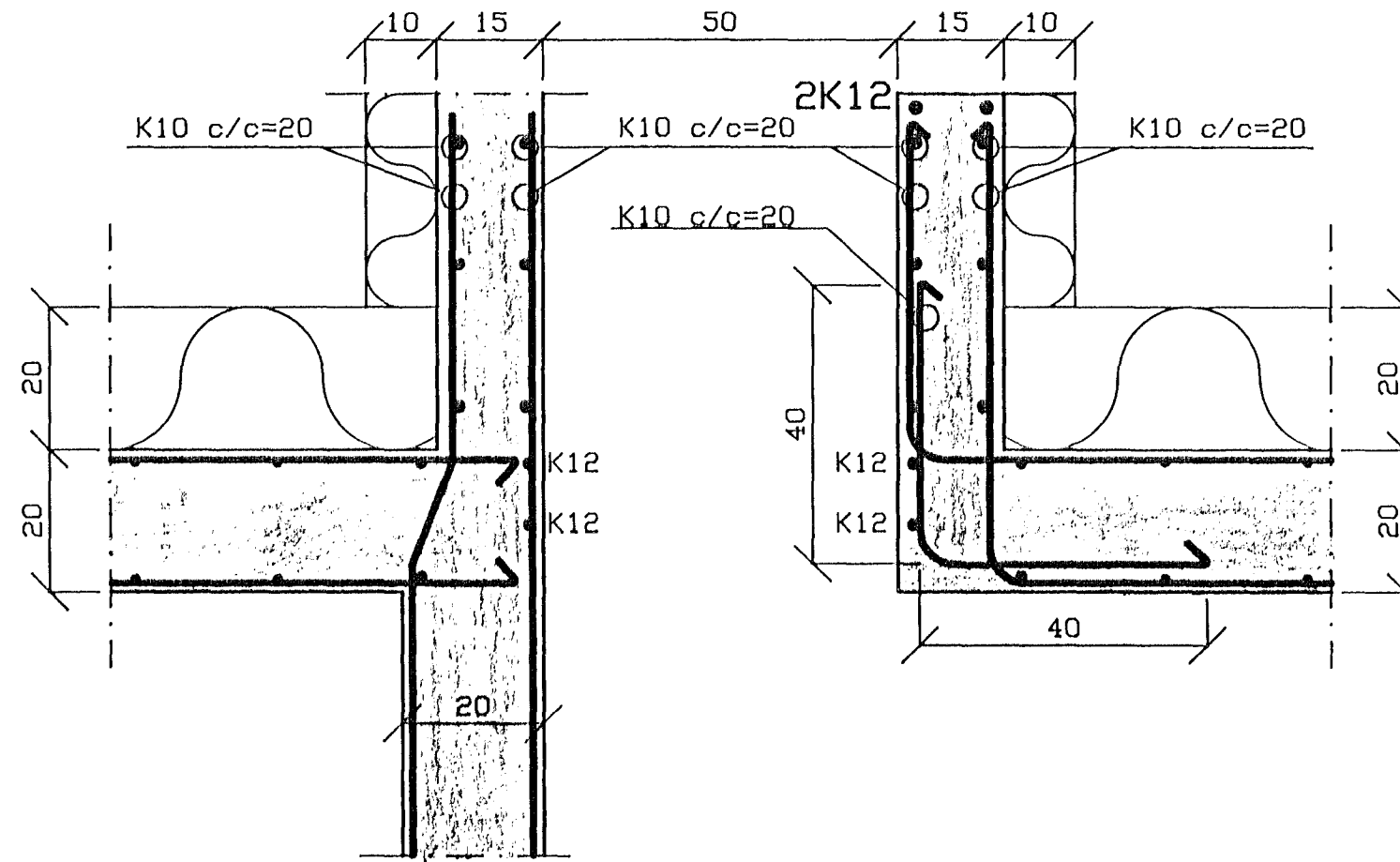
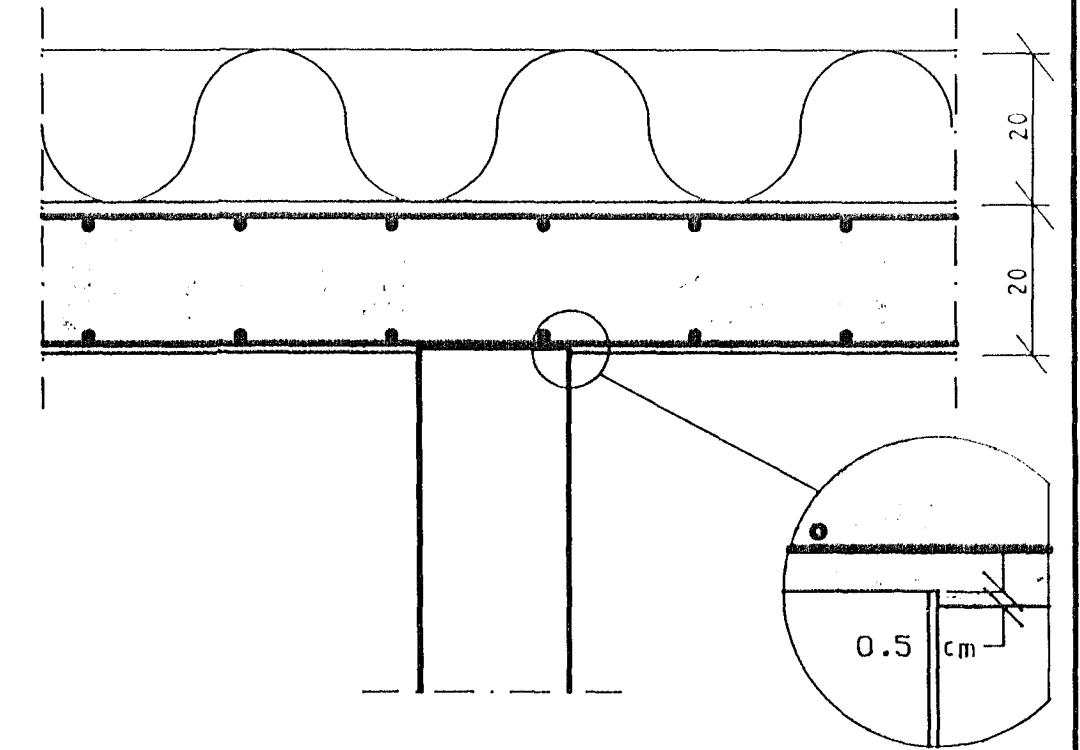


SNID C-C (1:10)

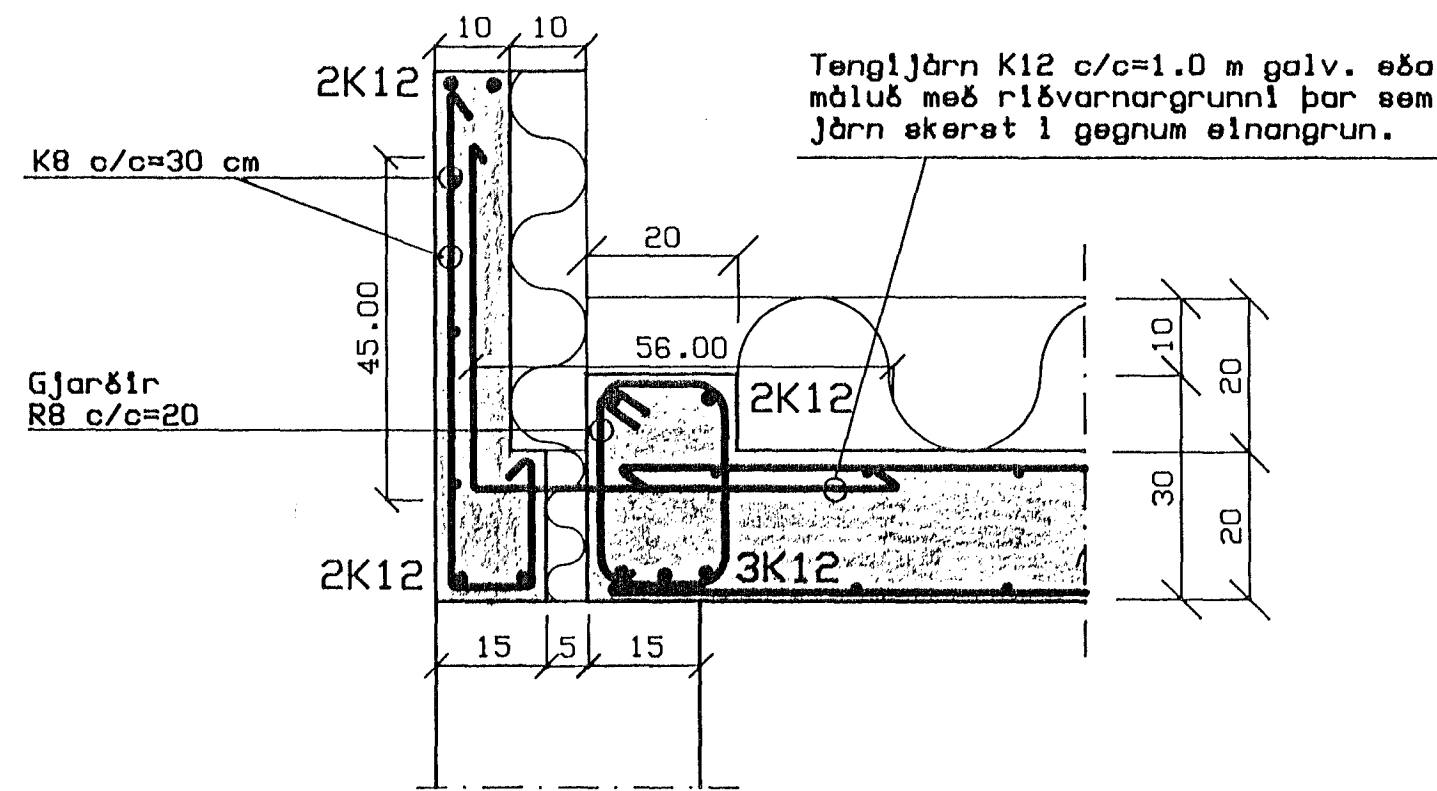


SNID D-D (1:10)

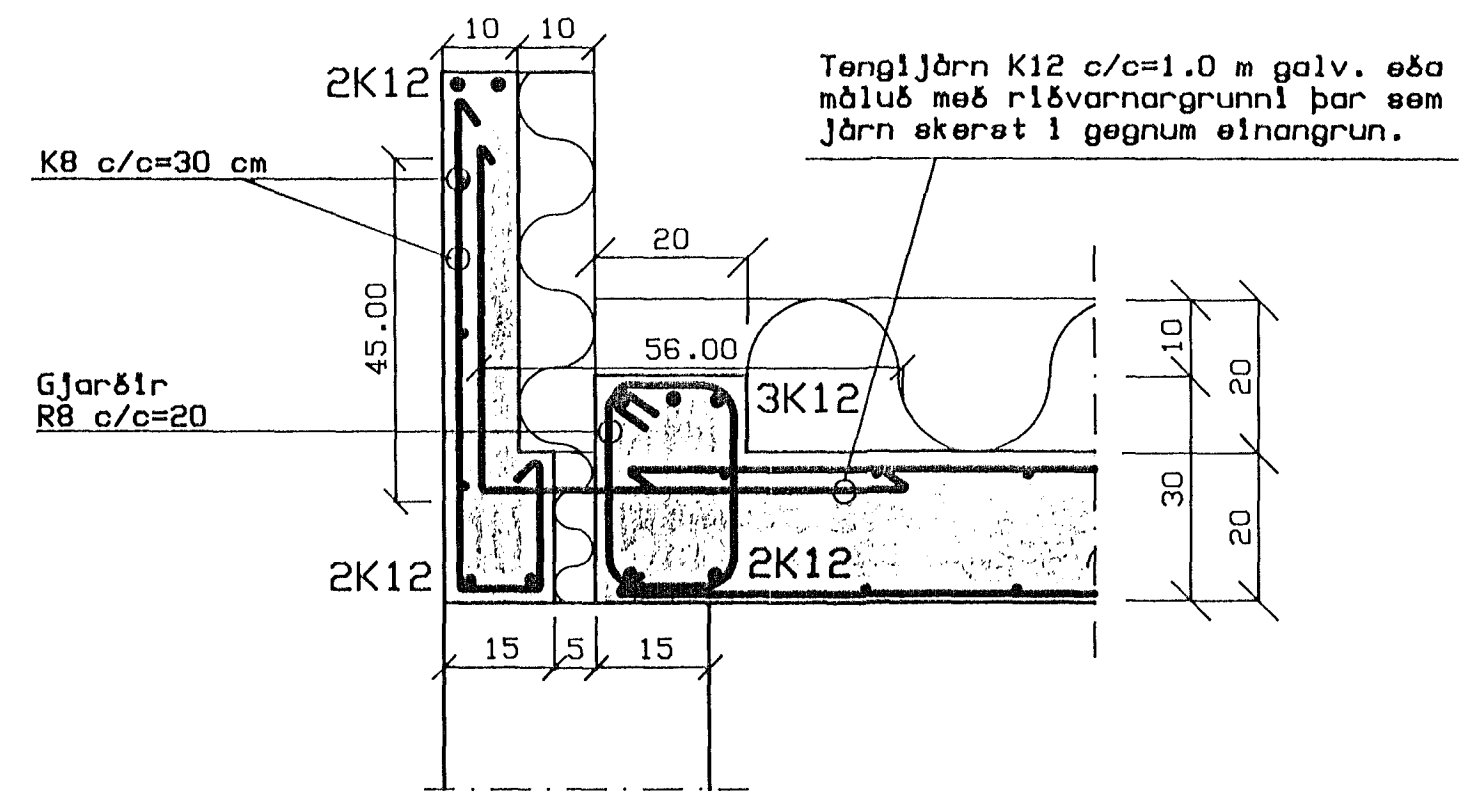
Stálsúla d=200 mm
fyllt með stöypu



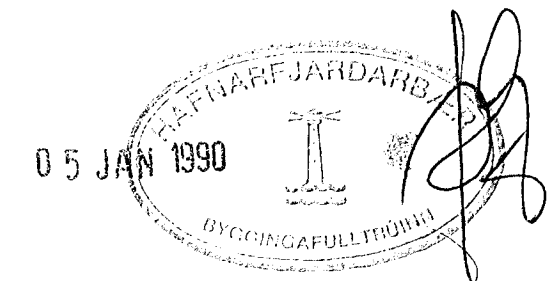
SÚLUR S201 og S202 (1:10)



BITAR B201 og B202 (1:10)



BITI B203 (1:10)



Verk- og kerfisfræðistofan SPOR ef Hótelgæveg 7, 105 Reykjavík Sími 01-623290	Einar Júlíusson HINRIK A HANSEN ÓSKAR HANNESSON	Dags: des'89
		Hannað: <i>Ø</i>
HAMARSBRAUT 4, HAFNARFIRÐI. Sníð og sérmyndir fyrir þakplötu 1.10	Einar Júlíusson HINRIK A HANSEN ÓSKAR HANNESSON	Teiknað: <i>Ø</i>
		Verknr.: Blad: 1-06