

MÁLSETNINGAR

Allir hæðarkótar eru sýndir í metrum og eru í hæðarkerfi Reykjavíkur.

Járnstærdir eru í mm.

Timburþvermál eru í mm.

Önnur ónefnd mál eru í cm.

Merking	Tákna
	Hæð 25,30m í sniðmynd
	Hæð 25,30m á plötu í grunnmynd.
$Pp=18$	Plötu- eða veggþykkt er 18cm.
	Steypuskil.

ALAGSFORSENDUR

Mesta álag á grunn	: 0,45 MN/m ²
Snjóálag	: 1,00 kN/m ²
Vindálag	: 1,40 —
Notálag	: 1,50 —

STEINSTEYPA

Sigmál : 6-10 cm

Loftblendi : Í alla steypu skal blanda loftblendi þannig að loftinnihald verði 5,0-6,0%

Steypuvinna : Sjá IST 10.1.7

Byggingarhlutar	Brotþols-flokkur	σ N/mm ²
Allt burðarvirki	S250	25

JÄRNALÖGN

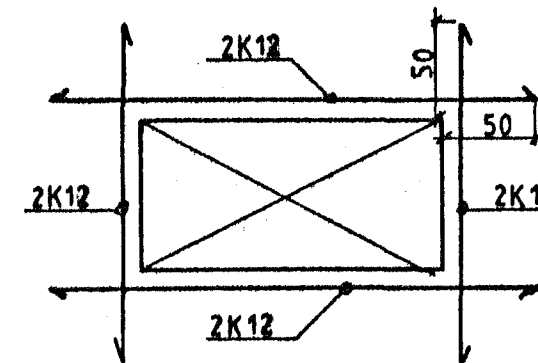
Almenn ákvæði og staðsetning; sjá IST 10.1.6.1

Merking	Tákna
K	Kambstál ($\sigma_f=410$ N/mm ²) Ks410
R	Slétt stál ($\sigma_f=235$ N/mm ²) St.37
	Járn í neðri brún plötu eða ytri brún veggjar.
	Járn í efri brún plötu eða innri brún veggjar.
	Eitt 10mm-kambjárn á hverja 20cm, dreyft á það svæði sem pílan nær yfir.
	Endi á járnri beinn.
	Járn beygist skeytilengd sína inn í vegg.
	Gefur stefnu járna sem leggjast næst yfbordi steypu. (neðst)
	Merkir að bil á milli járna se jafnt í báðar áttir
	Hér beygist annað hvert járn upp í efri brún á plötu.

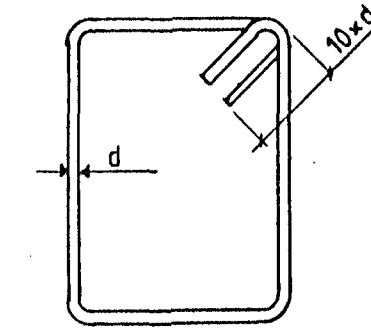
Skeytilengd járna : Í plötum og veggjum skal ekki skeyta meira en fjórða hvert járn í sama þversniði nema annað sé tekið fram á teikningu. Sbr. IST 10.1.6.3.2 skal skeytilengd víxlagningu vera 40x d. (40x þvermál stangar)

Þvermál stangar mm	8	10	12	16	18	20
Skeytilengd cm	32	40	48	64	72	80

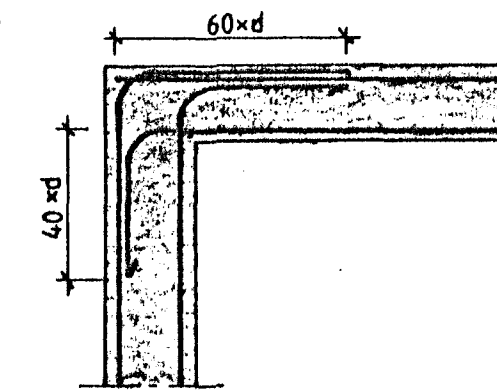
Glugga- og hurðarop : Sé annað ekki tekið fram á teikningu, skal setja 2K12 í kringum glugga- og dyraop er nái 50cm út fyrir opid.



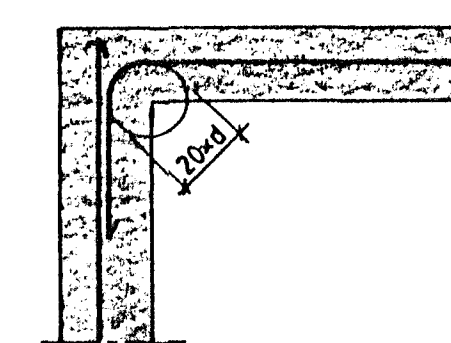
Gjardir : Gjardir St37 eða Ks410s



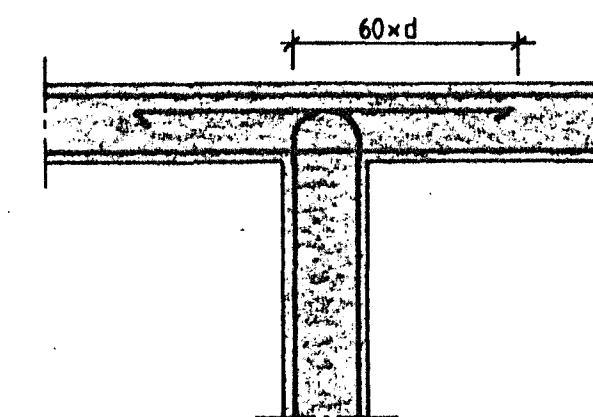
Tenging járagrinda :



HORN, TVÖFÖLD GRIND



HORN, EINFÖLD GRIND



MILLIVEGG, TVÖFÖLD GRIND

HAMARSBRAUT 4	Dags, Nýg. '88
ALMENNAR SKÝRINGAR. BURÐARVIRKI	Hannað. <i>OS</i>
	Teiknað. <i>OS</i>
Óskar Hannesson Tæknifræðingur E.T.E.I.	Verknr. 8809-01
	Blad. 1-01