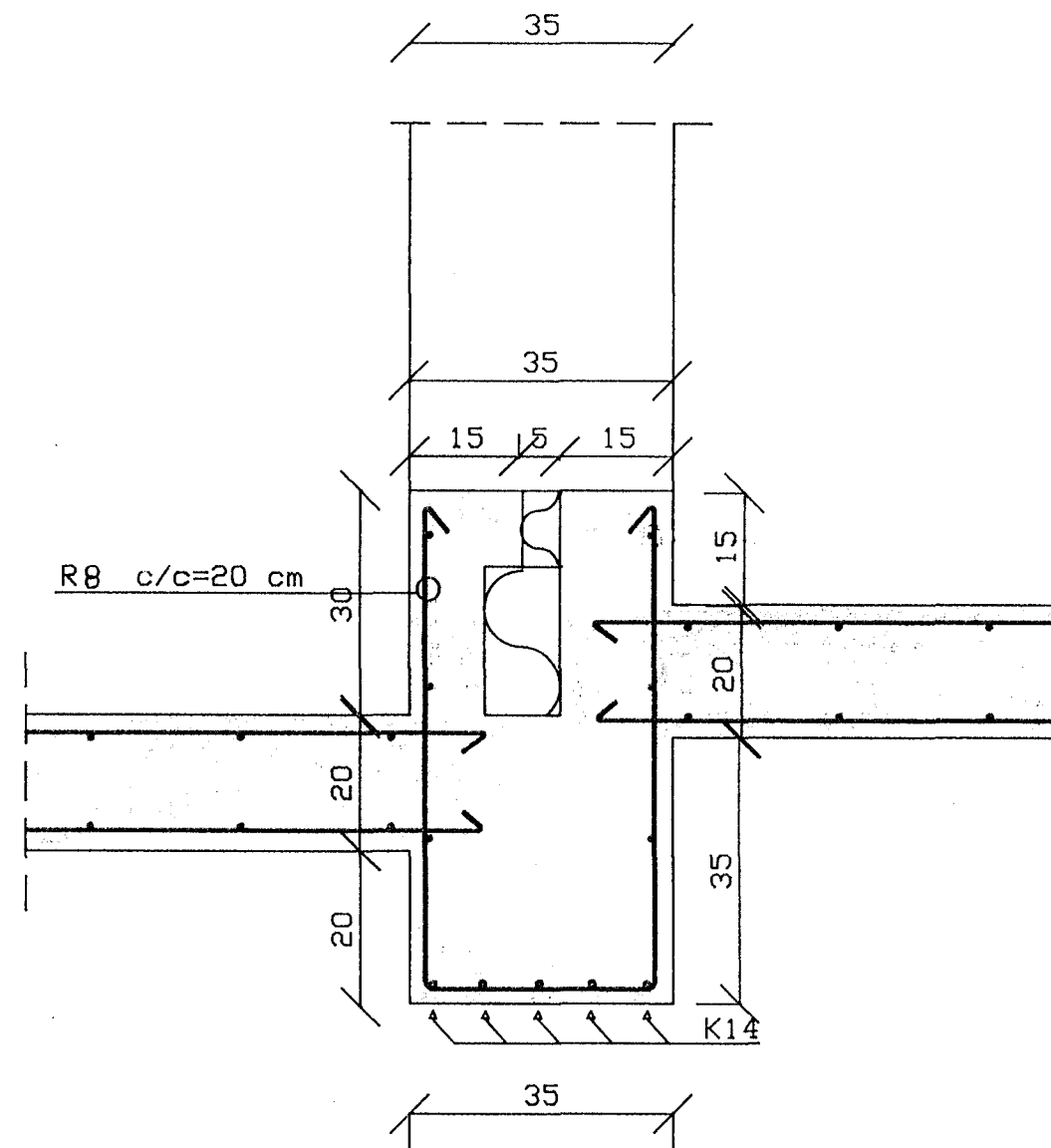
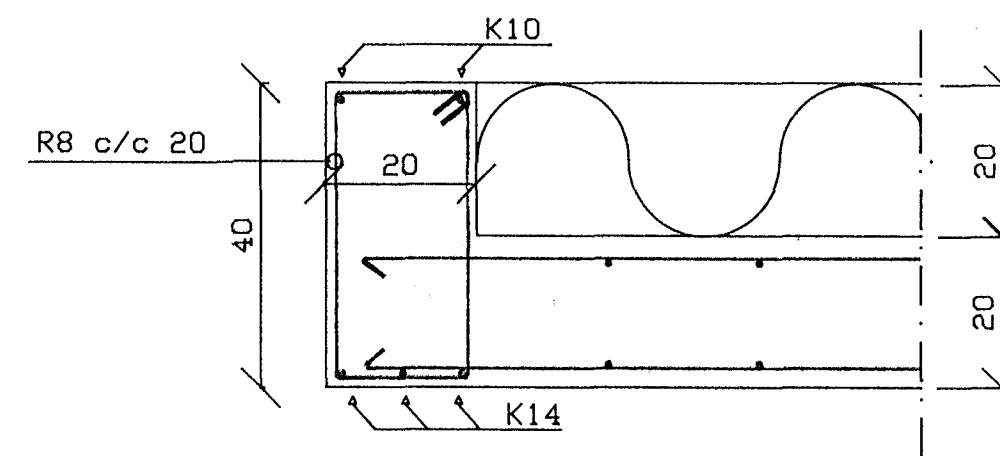


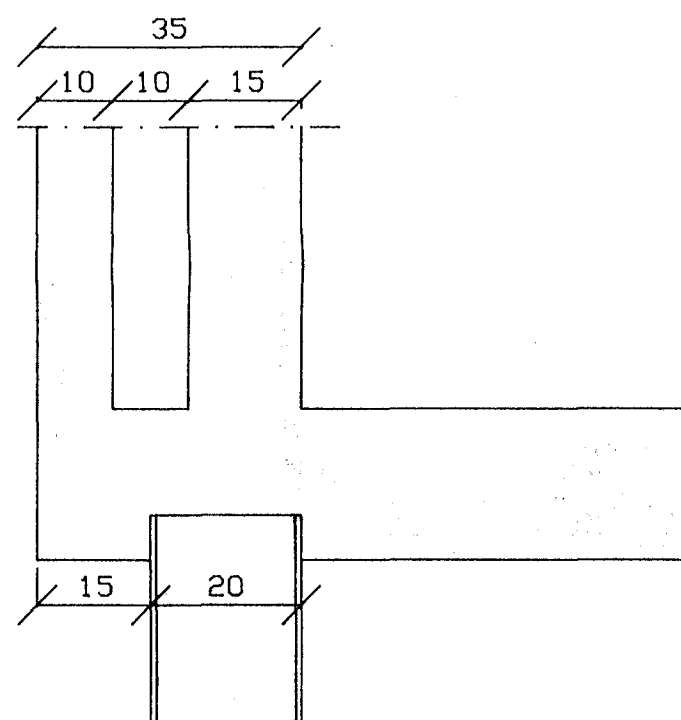
Bitar B101, B102 og B105



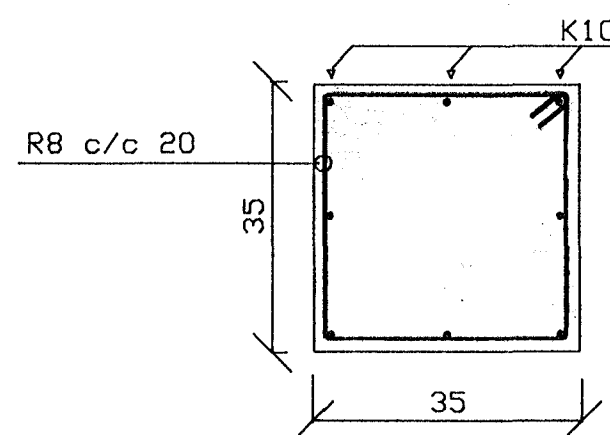
Bitar B103 og B104



Biti B106

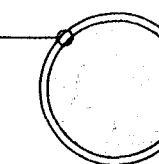


Stöðsetning súlu S101

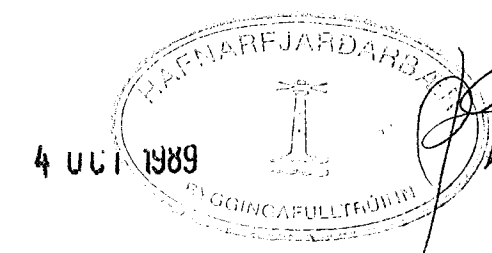
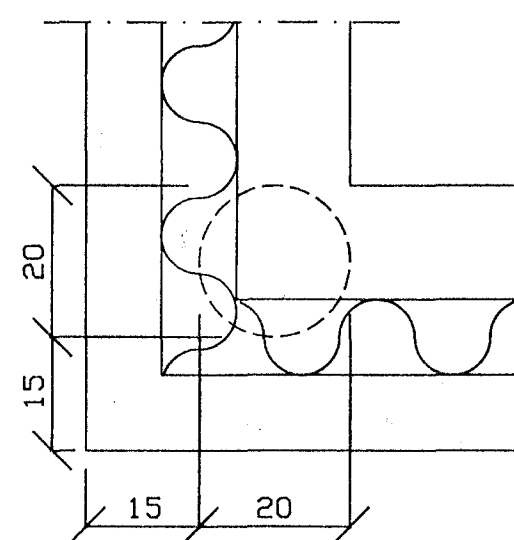


Súla S103

Stálsúla d=200 mm  
fyllt með steypu



Súlur S101 og S102



<p>Verk- og kerfisfræðistofan SPOR sj Óðinsgötu 7, 101 Reykjavík Sími 91-623290</p>	<p><i>Einar Hannesson</i> EINAR JÚLIUSSON <i>ftfl.</i> HINRIK A HANSEN <i>ftfl.</i> ÓSKAR HANNESSON <i>ftfl.</i></p>	Dags: 03.10.89
		Hannað: Óskar
		Teiknað: Óskar
		Verknr.: 80701
<p>HAMARSBRAUT 4, HAFNARFIRÐI. Sérmyndir af bitum og súlum á 1. hæð 1:10</p>		<p>Blað: 1-04</p>

NR.	DAGS	EDLI BREYTINGA	HÖF.