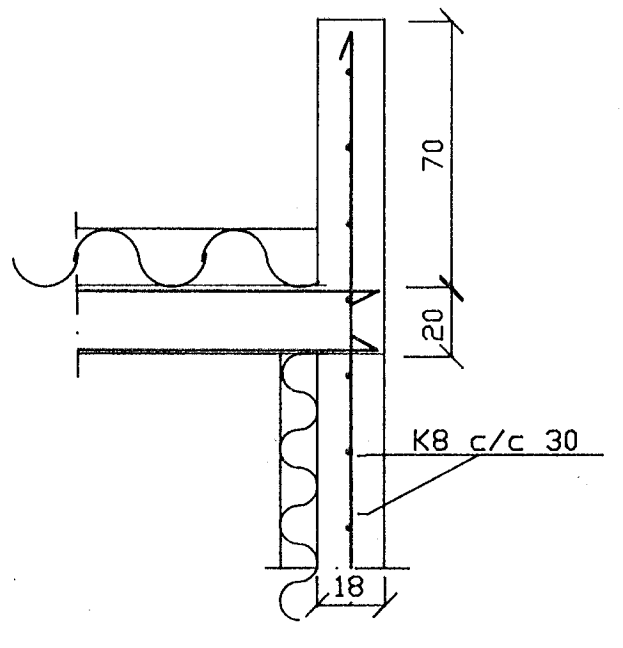
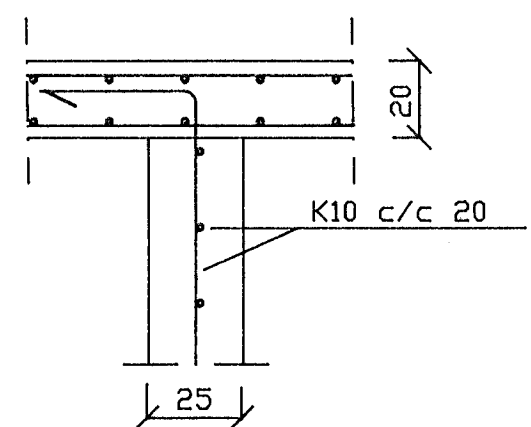


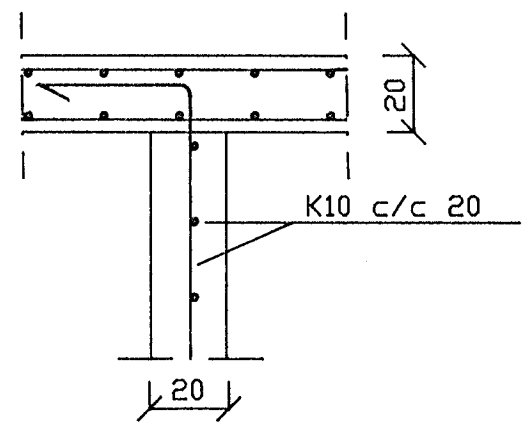
SNID A-A (1:20)



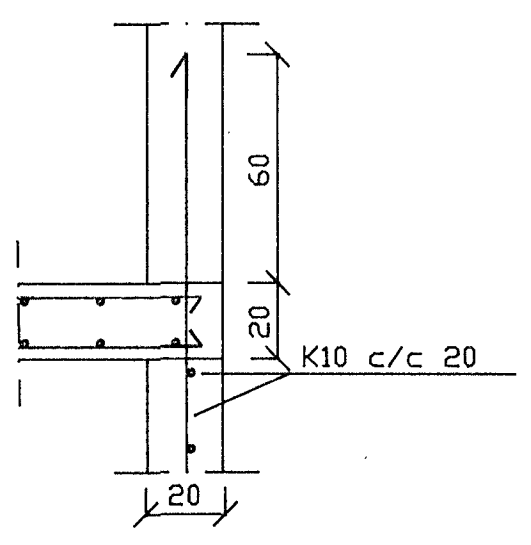
SNID B-B (1:20)



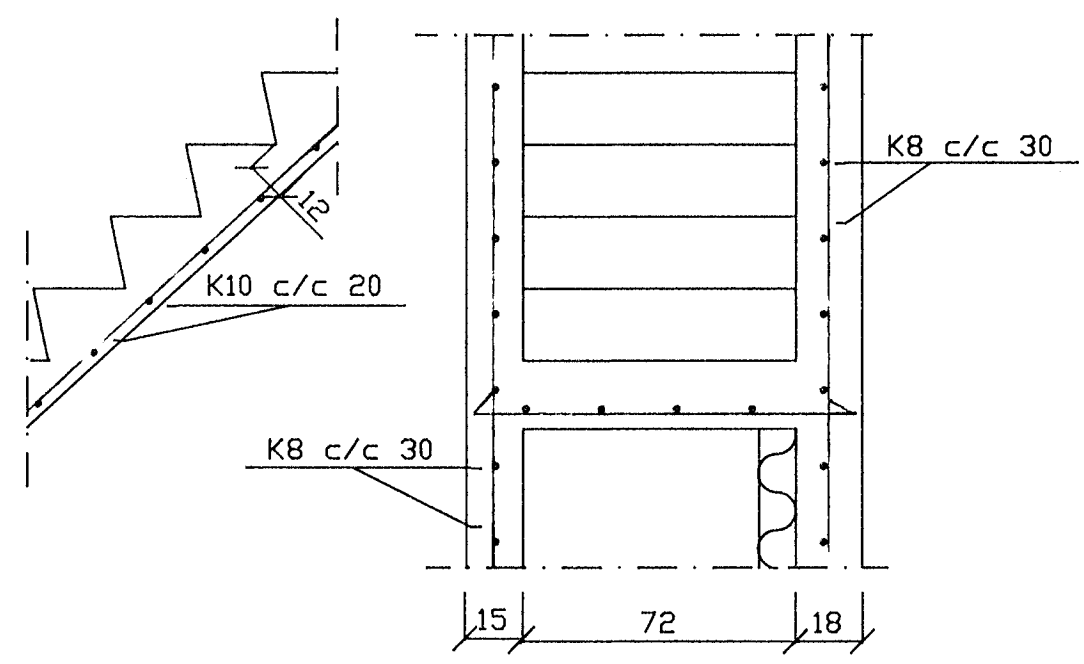
SNID C-C (1:20)



SNID D-D (1:20)

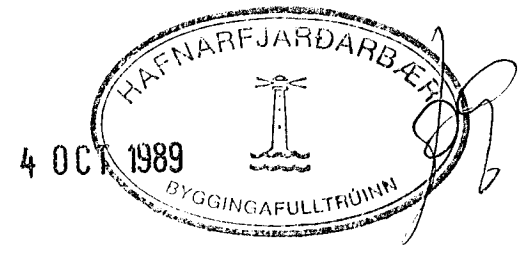


SNID E-E (1:20)



SNID F-F (1:20)

Almenn ákvæði:
 Sjá almennar skýringar á blaði 1-01.
 Öll mál í cm nema annað sé tilgreint.
 Sjá sérmyndir af bitum og súlum á blaði 1-04



| NR. | DAGS | EDLI BREYTINGA | HÖF. |
|-----|------|----------------|------|
| | | | |
| | | | |
| | | | |

| | | |
|---|--|----------------|
| <p>Verk- og kerfisfræðistofun SPOR sj Óbinsgötu 7, 101 Reykjavík Sími 91-623290</p> | <p><i>Óskar Hannesson</i> EINAR JÚLIUSSON <i>ft.fl.</i> HINRIK A HANSEN <i>ft.fl.</i> ÓSKAR HANNESSON <i>ft.fl.</i></p> | Dags: 22.08.89 |
| | | Hannað: Óskar |
| Hamarsbraut 4, Hafnarfirði. Grunmynd 1:50 Sérmyndir 1:20 | Teiknað: Einar Óskar | Verknr.: 80701 |
| | | Blað: 1-03 |