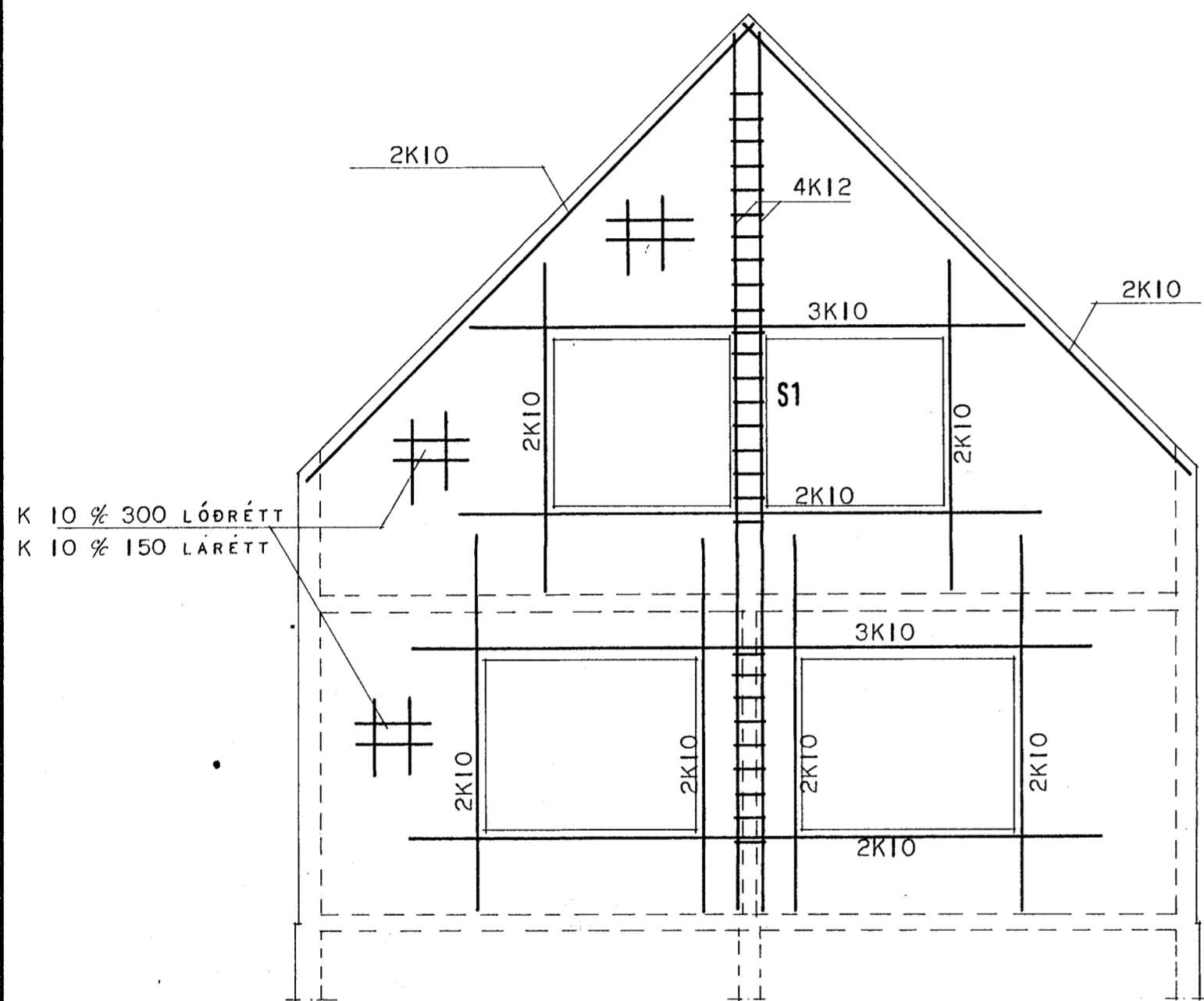
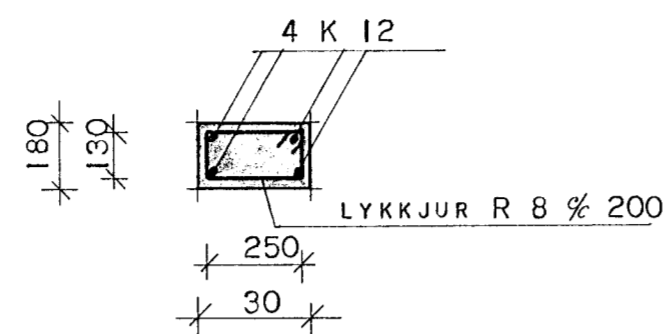
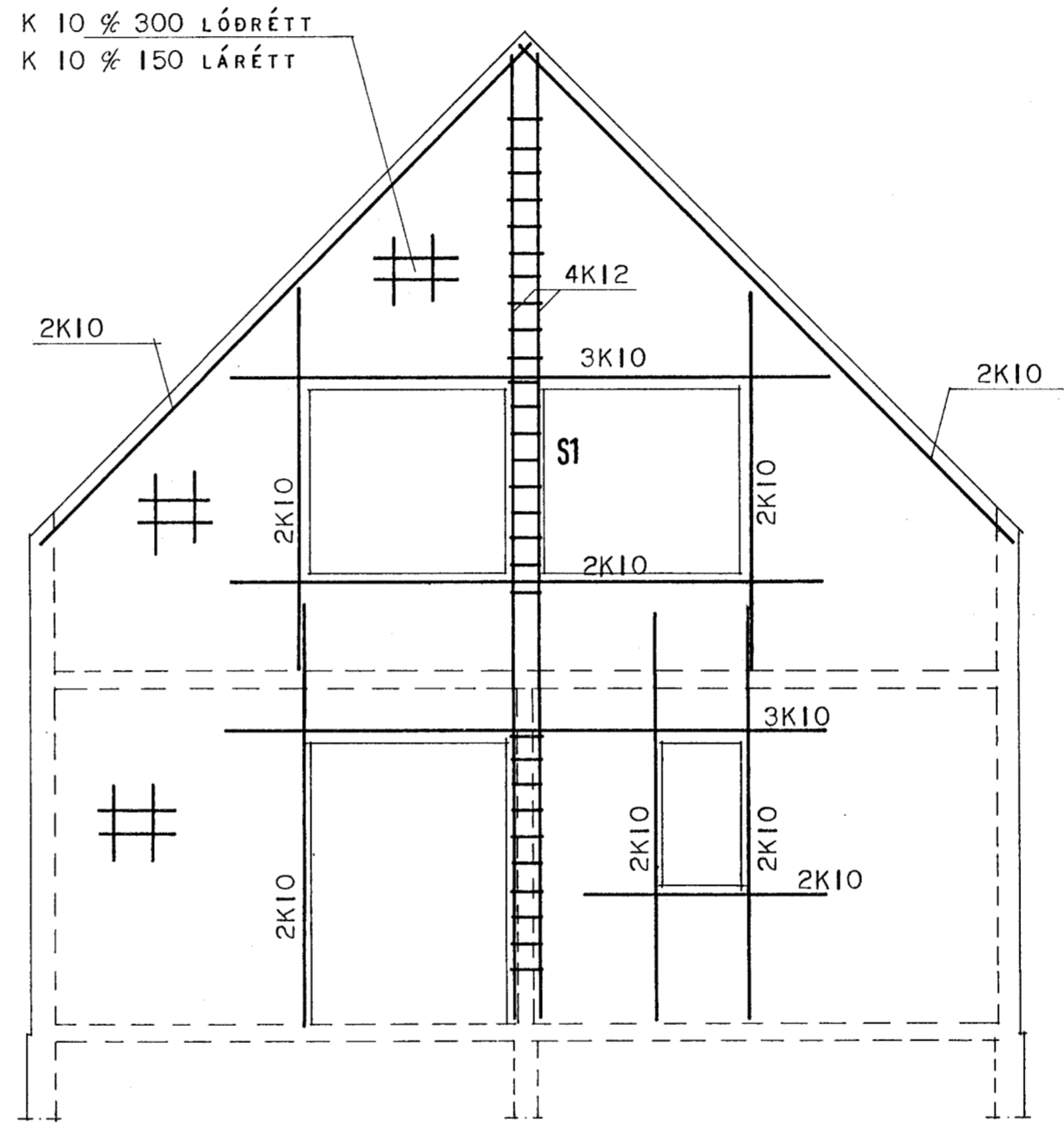


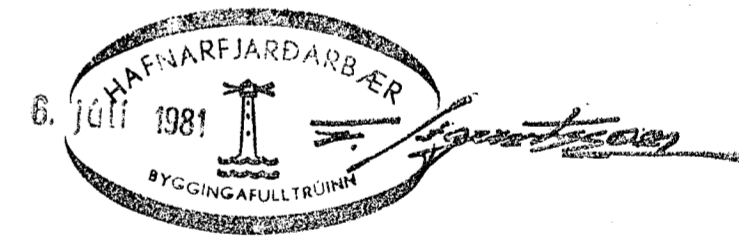
SÚLA S1 m.kv. 1:20



Gafl A



Gafl B



**HÜSNÆDISSTOFNUN**  
**RIKISINS** LAUGAVEGI 77, REYKJAVÍK  
 SIMI 28500

VERK NR. **B.06.01** TEIKN. NR. **2.202**

*Hamarsbraut 14*

JÁRNBENDING GAFLVEGGJA

HANNAD	JÚNÍ'81 GFG	STAÐFERT	
REIKNAD	"	YFIRFARIÐ	
TEIKNAD	"		
KVARDI	1:50, 1:20		

*Eiríki F. Guðjónsson*  
*Rafn Benediktsson*