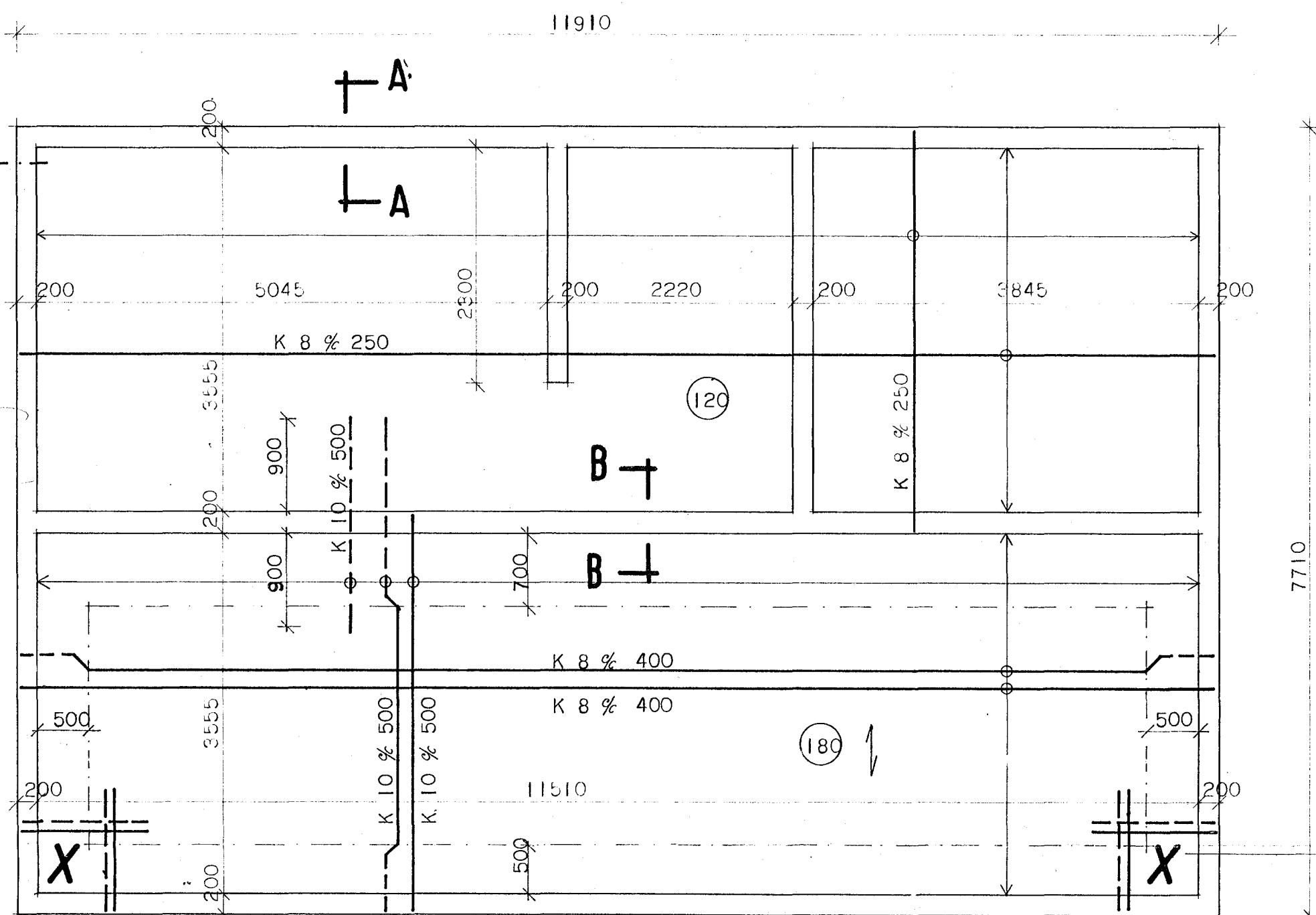
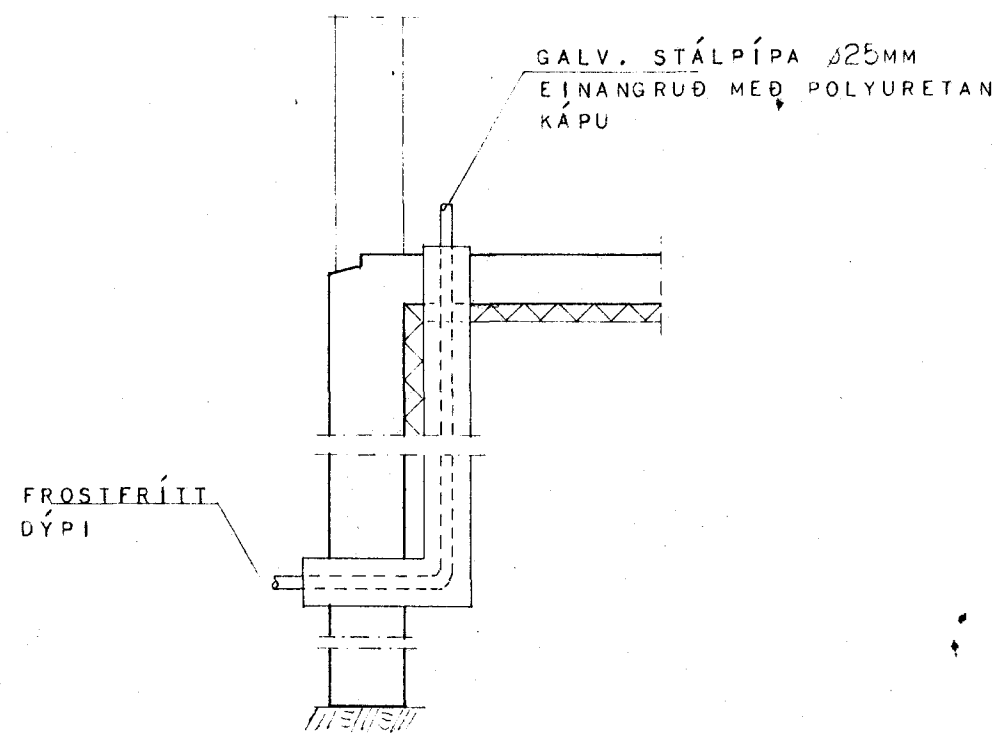


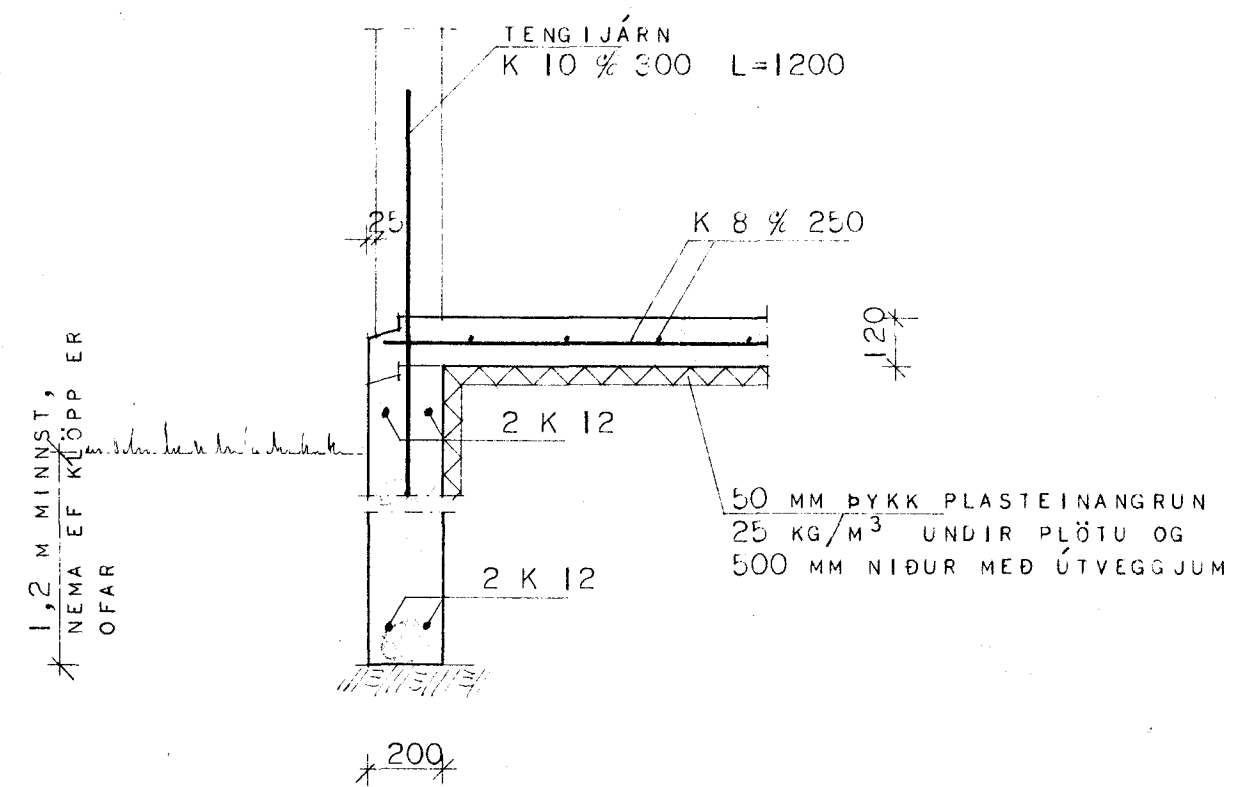
**SNID I VATNSINNTAK mkv. 1:20**



UNDIRSTÖÐUR UNDIR TIMBURPALL OG TRÖPPUR, SJÁ SÉRTEIKNINGU

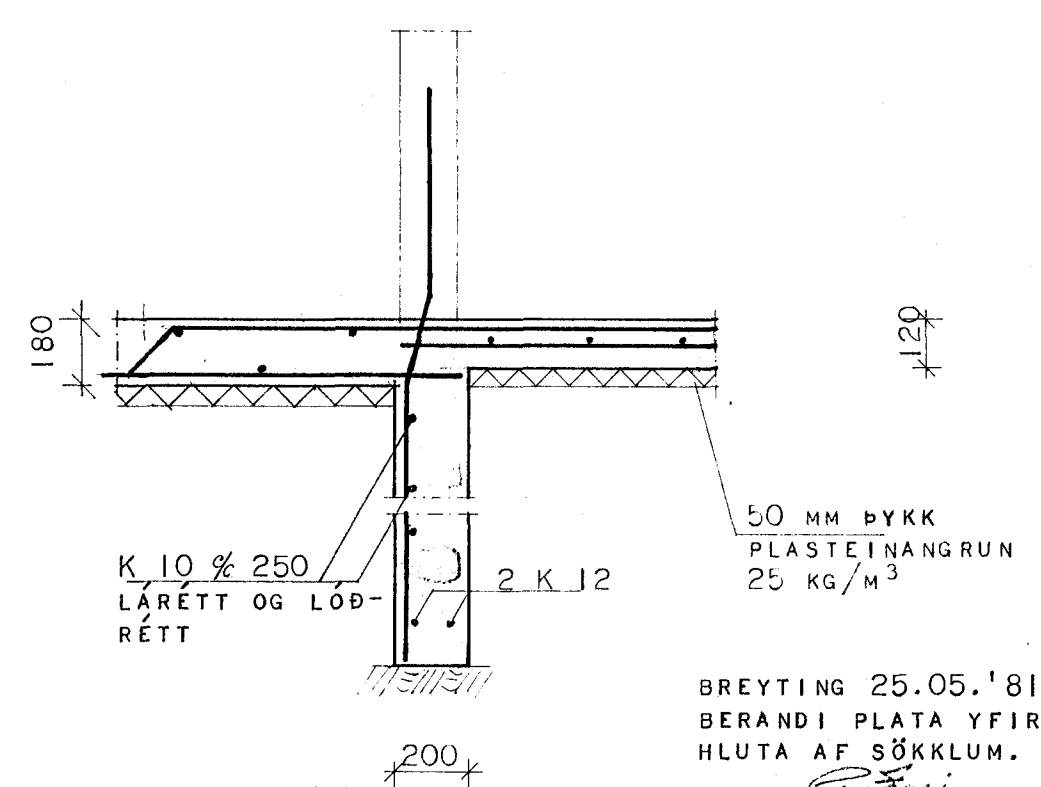
Í HORN MERKT-X  
KOMI JÁRNAGRIND  
K 10 % 250 BÆÐI  
Í EFRI OG NEDRI  
BRÚN L=1200

**Snid A-A mkv. 1:20**

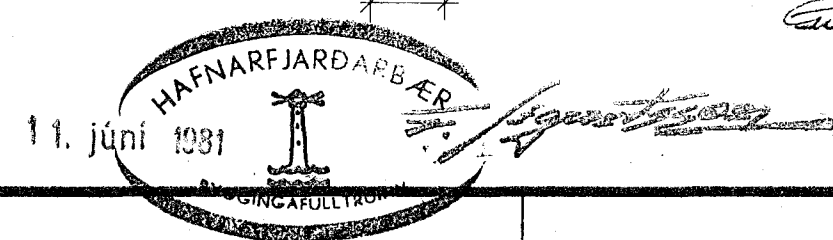


1,2 M. MINNST,  
NEMA EF KLÖPP ER  
OFAR

**Snid B-B mkv. 1:20**



BREYTING 25.05.'81  
BERANDI PLATA YFIR  
HLUTA AF SÖKKLUM.  
Guðni



**SKÝRINGAR:**

GRAFA SKAL FYRIR UNDIRSTÖÐUVEGGJUM NIÐUR Á FASTAN BOTN OG HREINSA VEL UNÐAN VEGGJUM ÁÐUR EN MÓT ERU SMÍÐUÐ. GRAFA SKAL ALLAN LAUSAN JARÐVEG ÚR GRUNNI OG FYLLA Í STAÐINN MEÐ BURÐAR-GÓÐRI FYLLINGU, T.D. MOLÐARLAUSRI MÖL EÐA GRÚS OG ÞJAPPA HANA Í HÆFILEGA ÞYKKUM LÖGUM, ÞANNIG AÐ GÓÐ ÞJÖPPUN NÁIST.

MESTI ÞRÝSTINGUR Á MÓTI JÖRÐ ER 0,3 MN/M<sup>2</sup> (3 KG/CM<sup>2</sup>). EF BURÐARGETA JARÐVEGS ER MINNI, ÞARF AÐ ENDURSKOÐA UNDIRSTÖÐUR.

DÝPT Á UNDIRSTÖÐUM SKAL VERA MINNST 1,2 M NIÐUR FYRIR ENDANLEGT JARÐVEGS-YFIRBORÐ, NEMA EF KLÖPP ER OFAR Í GRUNNI, ÞÁ SKAL DÝPT VERA MINNST 0,3 M NIÐUR FYRIR EFRI BRÚN BOTNPLÖTU. STEYPUGÆÐI SÉU S200 SKV. ÍSLENZKUM STAÐLI ÍST 10. SIGMÁL STEYPU SÉ 50-100 MM.

BENDISTÁL ER KAMBSTÁL Ks 40 MEÐ FLOTSPENNU F<sub>y</sub>=400 N/MM<sup>2</sup>, AÐKENNT MEÐ K Á TEIKNINGU OG SLÉTT STÁL ST 37 MEÐ FLOTSPENNU F<sub>y</sub>=230 N/MM<sup>2</sup>, AÐKENNT MEÐ R Á TEIKNINGU.

UNDIR BOTNPLÖTU OG 0,5 M NIÐUR MEÐ ÚTVEGGJASÖKKLUM KOMI 50MM ÞYKK PLAST-EINANGRUN MEÐ RÚMPYNGD 0,25 KN/M<sup>3</sup> (25 KG/M<sup>3</sup>).

EFST OG NEDST Í UNDIRSTÖÐUVEGGI KOMI 2K12 HEIL UM HORN EÐA VÍXLLÖGD UM 0,5M. Í LÁRÉTT STEYPUSKIL MILLI SÖKKLA OG VEGGJA KOMI TENGIJÁRN K 10 % 300, L=1200MM. BOTNPLATA JÁRNBENDIST MEÐ K 8 % 250.

VINNA VIÐ JÁRNALÖGN OG STEYPU SKAL VERA SAMKVÆMT ÍST 10.

ÖLL ÓMERKT MÁL ERU Í MM.

VARÐANDI GÖT Í SÖKKULVEGGI, SJÁ TEIKNINGU AF FRÁRENNSLISLÖGNUM Á BLAÐI NR. 3.101

**HÚSNÆDISSTOFNUN RÍKISINS**  
LAUGAVEGI 77, REYKJAVÍK  
SÍMI 28500

VERK NR. **B.06.01** TEIKN. NR. **2.101**

*Hamarsbraut 14*  
UNDIRSTÖÐUR  
GRUNNMYND OG SNID

HANNAÐ	APR.'81 GFG	STAÐFERT
REIKNAD	APR.'81 GFG	YFIRFARID
TEIKNAD	APR.'81 GFG	
KVARDI	1:50, 1:20	

*Guðni F. Guðjónsson*  
*Kaupur Seuðuláttar*