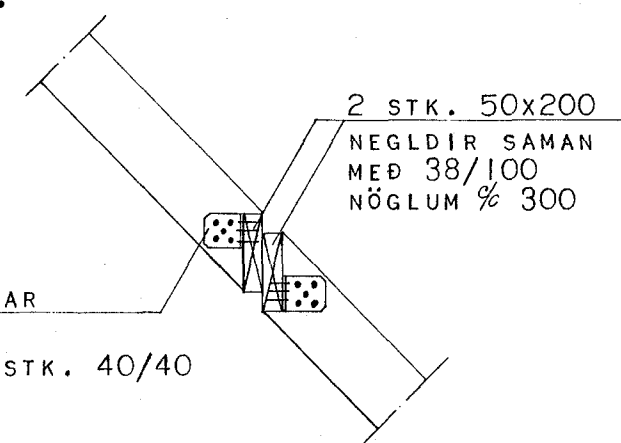


SPERRA BOLTIST Á VEGG
MED 10 MM BOLTUM % 600

SNIÐ D-D.

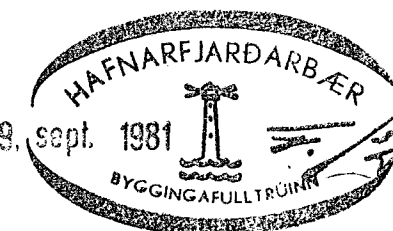
2 STK. VINKLAR
T.D. BMF 105
NEGLING 4x5 STK. 40/40
KAMBSAUMUR.



2 STK. 50x200
NEGLDIR SAMAN
MED 38/100
NÖGLUM % 300

SKÝRINGAR:

TIMBURGÆÐI Í SPERRUM SKULU VERA T 200
SAMKVÆMT DÖNSKUM STAÐLI DS 413.
BERA SKAL FÚAVARNAREFNS Á ALLA SPERRU-
ENDA OG SAMSEYTTI OG ÞAR SEM TIMBUR
LEGGST AÐ STEYPU.



HÜSNÆÐISSTOFNUN
RIKISINS LAUGAVEGI 77, REYKJAVÍK
SÍMI 28500

VERK NR. **B.06.01.** TEIKN. NR. **2.301.**

HAMARSBRAUT 14, HAFNARFIRÐI.

GRUNNMYND RISHÆÐAR SPERRUPLAN

HANNAÐ	GFG	STAÐFERT	
REIKNAD	GFG	YFIRFARID	
TEIKNAD	S.H.		
KVARDI	1:50	1:20	

Gudni F. Guðjónsson
húsnæðisráðgjafi