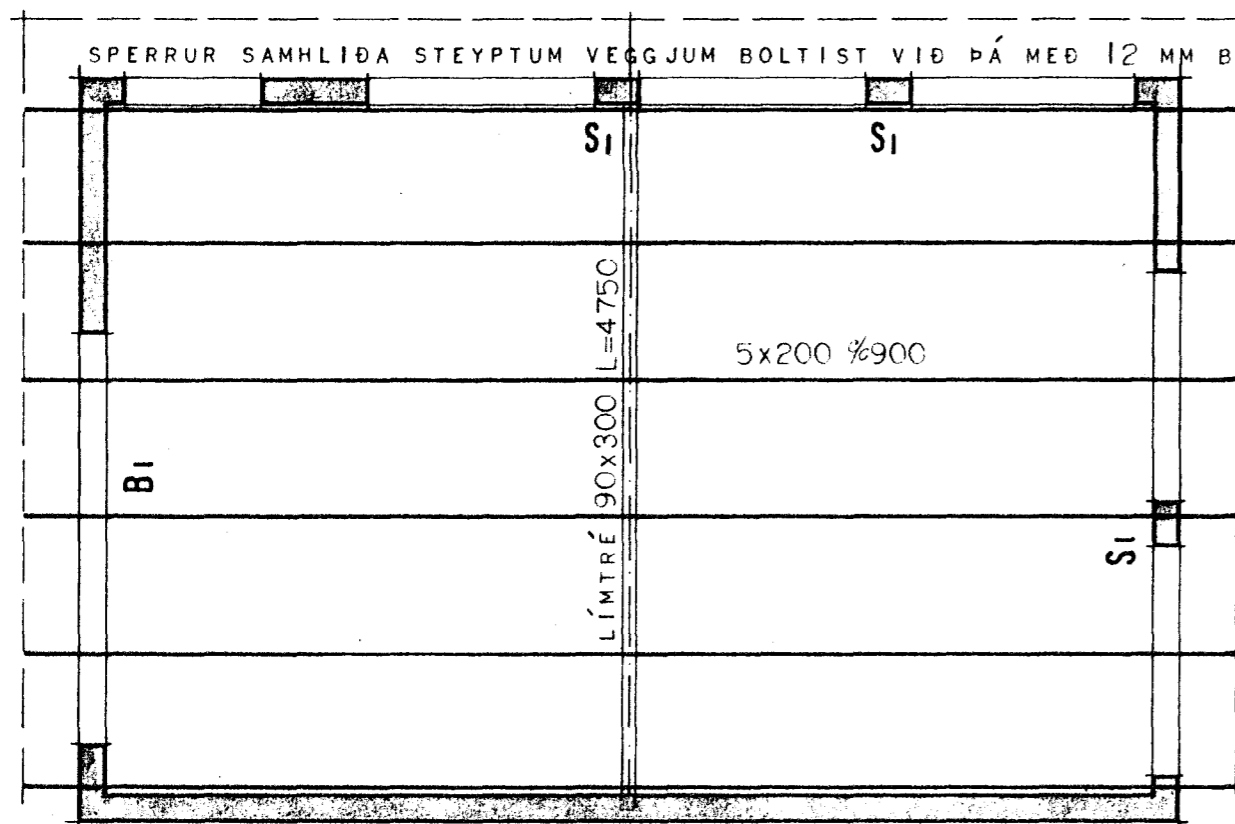
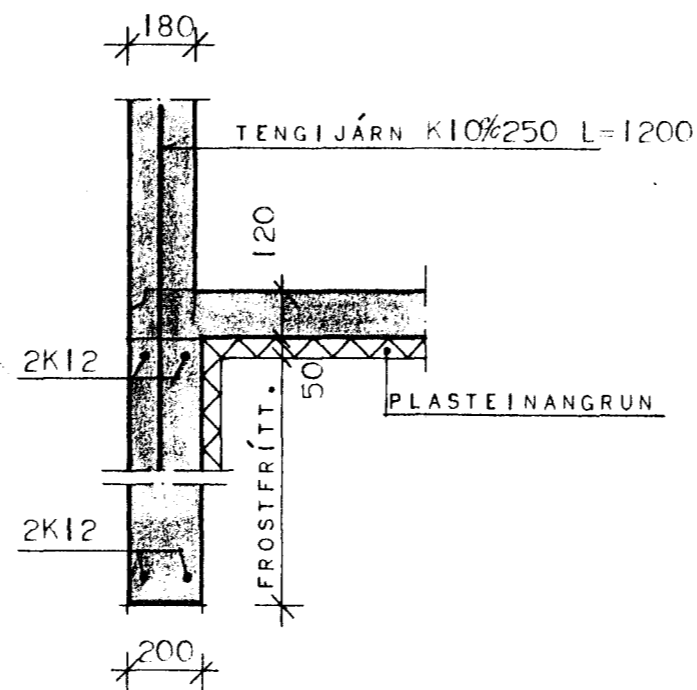


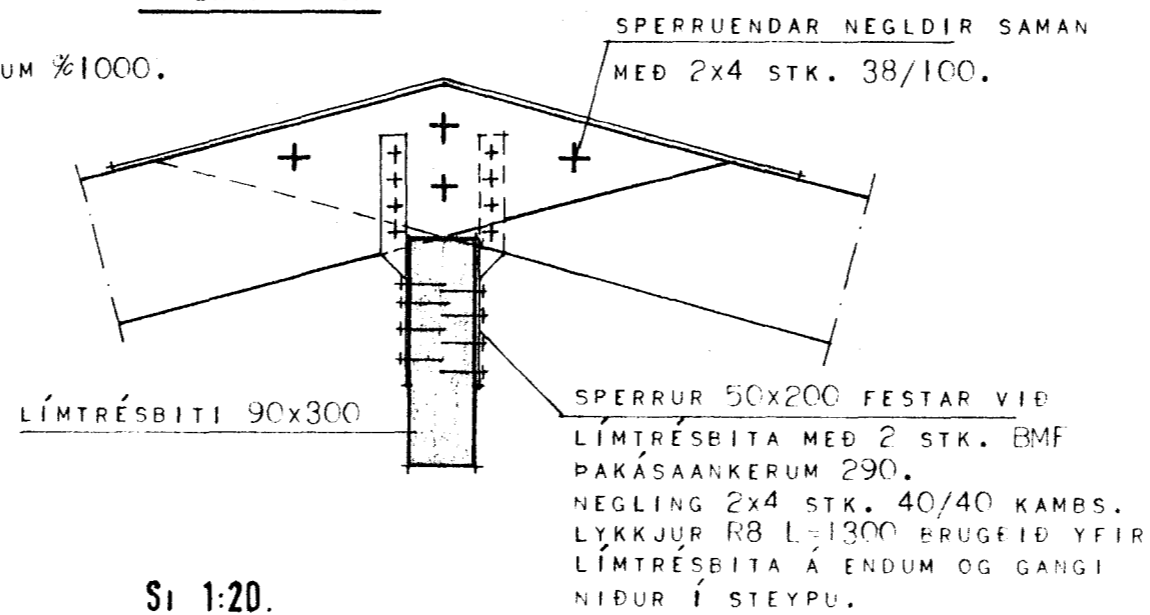
SÖKKLAR GRUNNMYND 1:50.

SNID Í SÖKKUL U1 1:20.

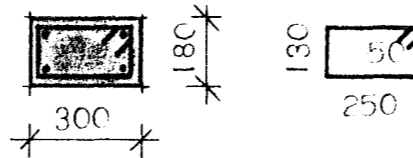


ÞAKSPERRUR 1:50.

MÆNIR 1:10.

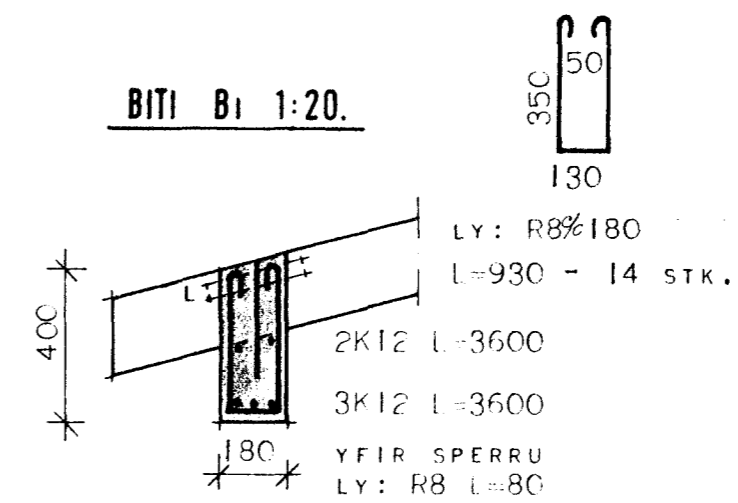


SI 1:20.

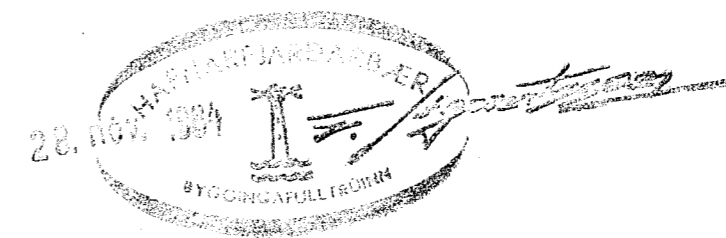


LÓÐR. 4K10 L=170
LY: F8%150 L=860 - 5 STK.

BITI B1 1:20.



L: LOFTRÁS Ø 32 MM, 2 STK.
PR. SPERRUBIL L=300
FÍNT EIRNET FREMST Í RÖR
TIL AÐ HINDRA SNJÓ- OG REGNLJÚK.



ATH.

K-KAMBSTÁL K40. R-SLÉTTSTÁL ST 37.
JÁRNÞENDING ÚTVEGGJA:
NET K10%150 LÁRÉTT OG K10%300 LÁRÉTT.
LÁRÉTT JÁRN SAMFELLD. HEIL UM HOM.
UMHVEIFIS GLUGGA- OG OLYRAOP KOMI
2K12 ER NÁI 50 ÚT FYRIR OPIN SÉ
ANNARS EIGI GETIÐ.

TIMBUR: T20 OG T30 Í LÍMTRÉ.
FÚAVAMAREFNI BORIÐ Á ALLA ENDA OG
SAMSKEYTI.

MEST ÁLAG Á GRUNN MINNA EN 1,5 KG/KM²
STEYPA: S200. LOFTLENDI 4-5% LOFT.
SIGMÁL 50-100 MM.

HÚSNÆÐISSTOFNUN
RIKISINS LAUGAVEGI 77, REYKJAVÍK
SÍMI 28500

VERK NR. **S.50.** TEIKN. NR. **019.B.**

HAMARSBRAUT 14. HAFNARFIRRI.
BÍLGEYMSLA.
SÖKKLAR, BOTNPLATA, ÞAKSPERRUR.

HANNAÐ	B.B.S.	STAÐFERT
REIKNAD	B.B.S.	YFIRFARIÐ
TEIKNAD	S.H.	
KVARDI	1:50, 1:20, 1:10.	

Handwritten signature and name: Gunnar Gunnarsson