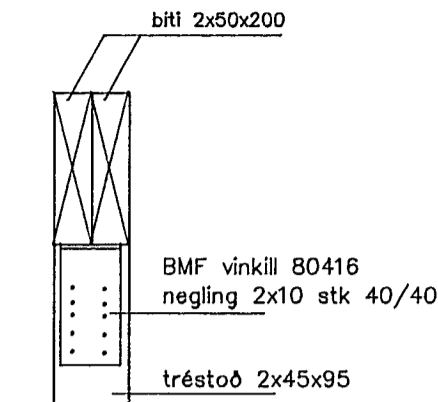
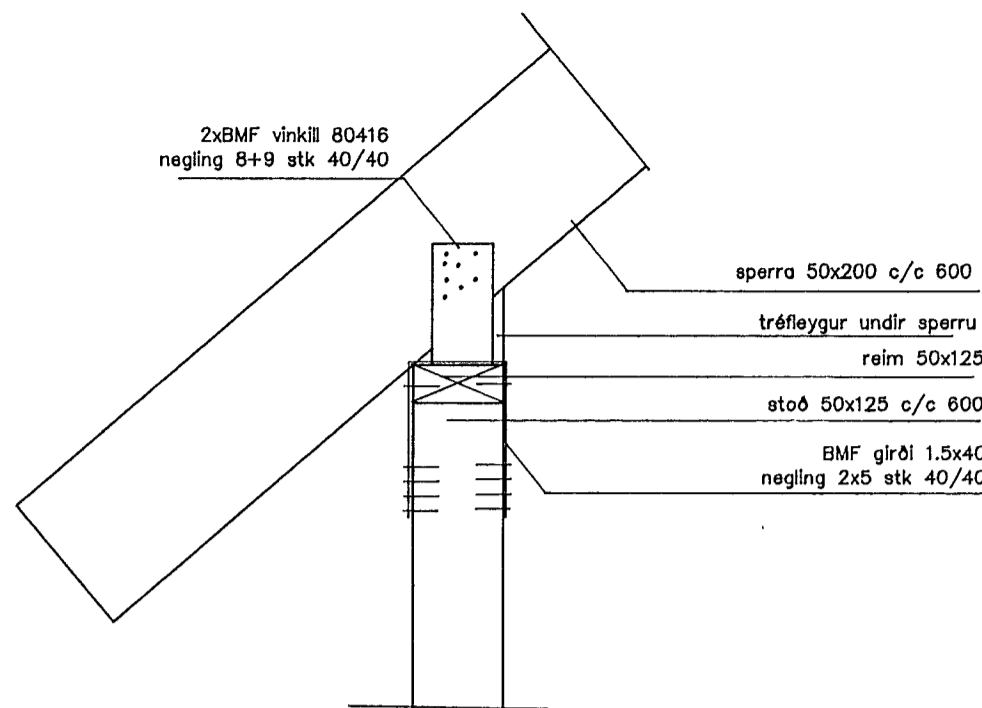


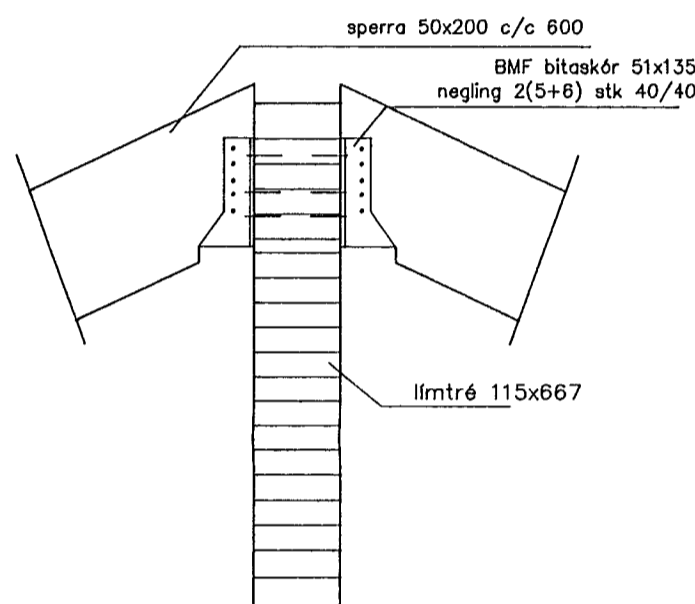
Snið 21-21
mkv. 1:10



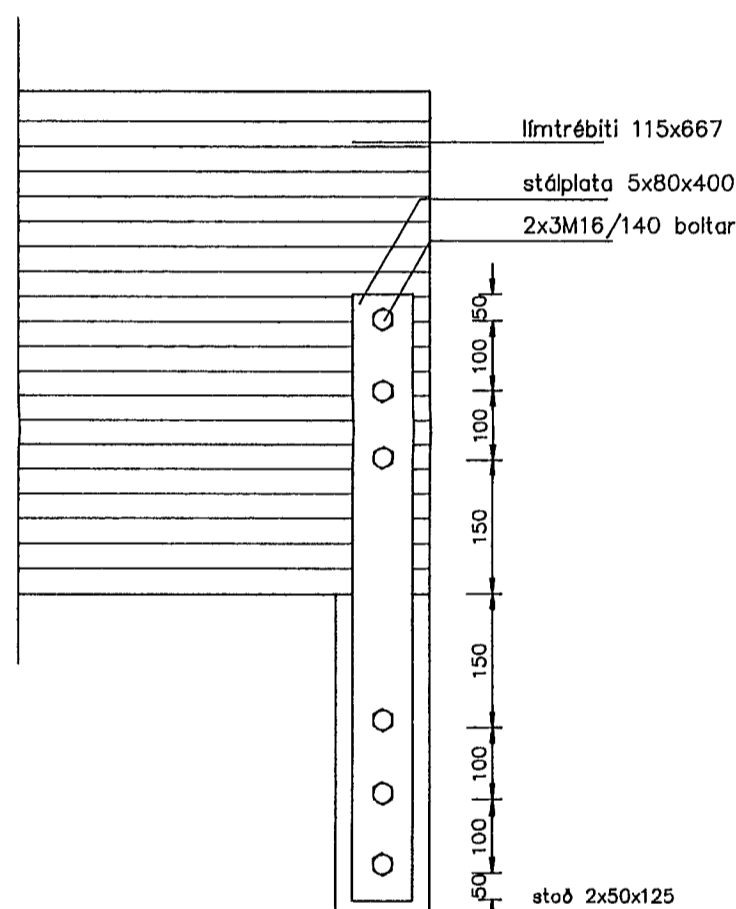
Snið 22-22
mkv. 1:10



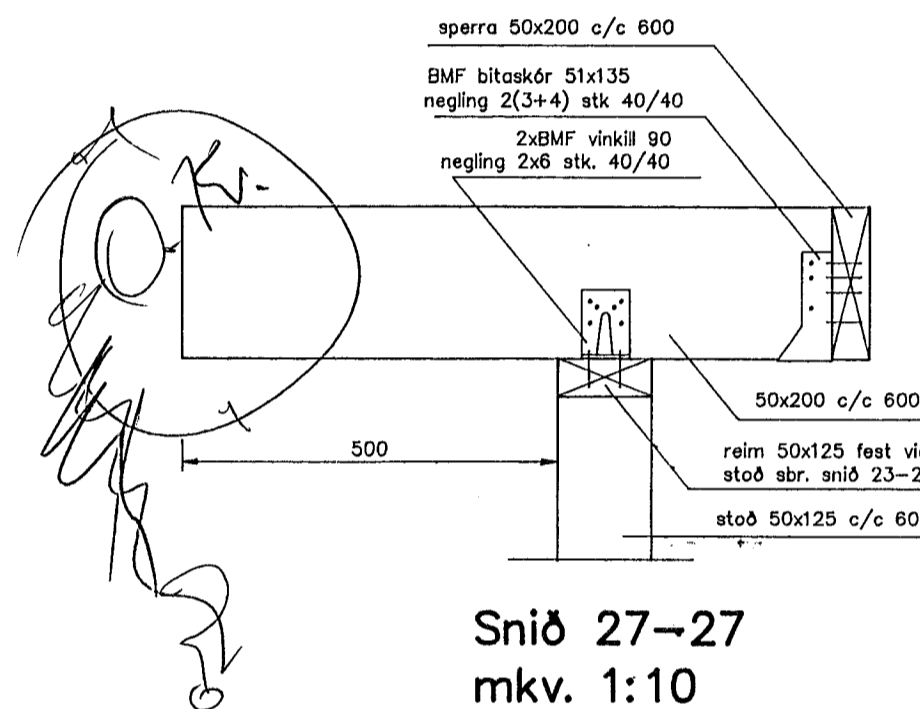
Snið 23-23
mkv. 1:10



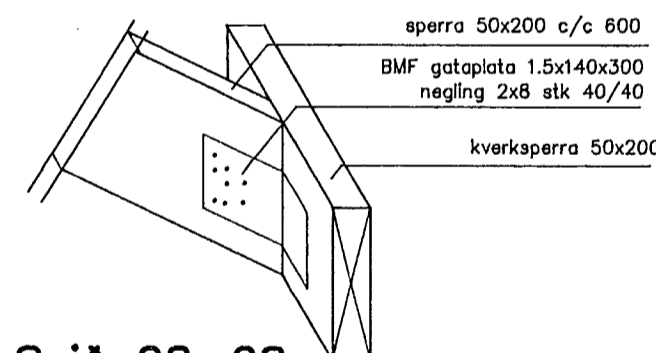
Snið 24-24
mkv. 1:10



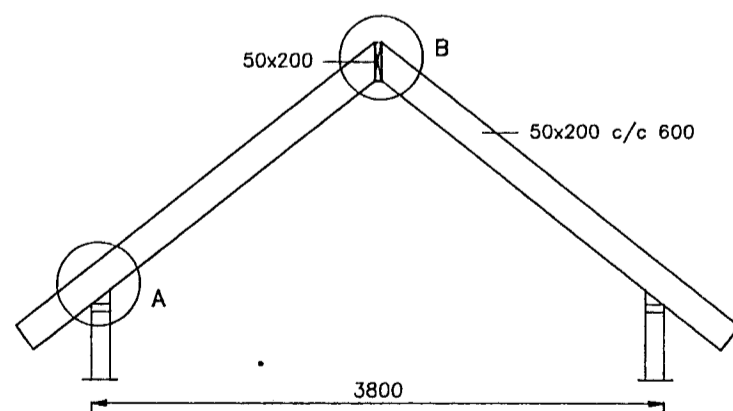
Snið 25-25
mkv. 1:10



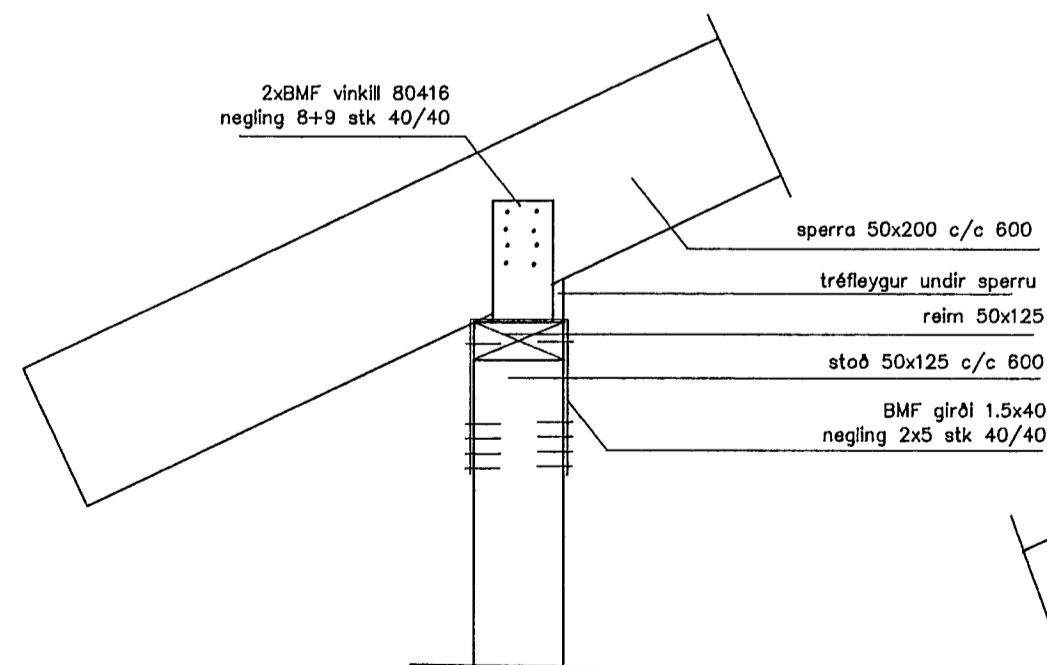
Snið 27-27
mkv. 1:10



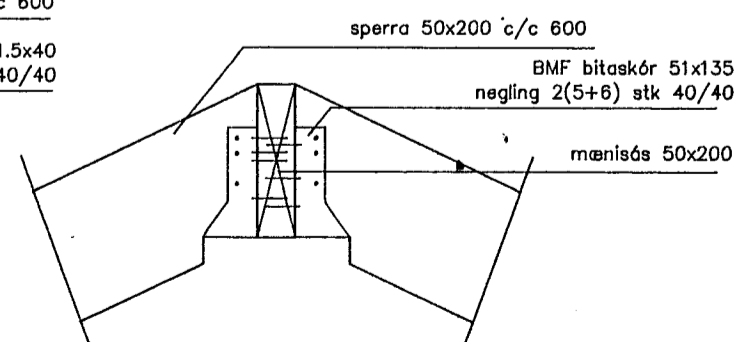
Snið 28-28
mkv. 1:10



Snið 26-26
mkv. 1:50



Sérmynd A
mkv. 1:10



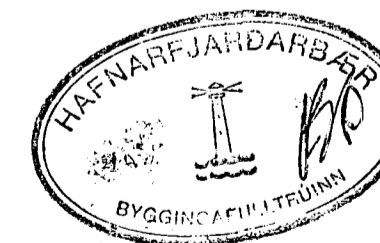
Sérmynd B
mkv. 1:10

Skýringar:

Fjarlægja skal allan lífrænan jarðveg úr grunn og amk. 100 sm. út fyrir. Klöpp skal hreinsa vel áður en steypt er á hana. Inn í sökkla skal fyllt með frostþolinni grúsarfyllingu og skal þjappun hennar vera minnst 100 % Standard proctor eða sambærilegt. Allur frágangur og tengingar við burðarkerfi eldra húss skal ákvarðaður eftir að klöðning hefur verið rifin af og núverandi burðarkerfi hefur komið í ljós. Slíkar tengingar skal gera í samráði við hönnuð burðarkerfis. Öll áthorn komi vindstíffingar úr 12 mm vatnsþolnum krossviði. Skulu þær komið þáðum megin á hornin og ná a.m.k. yfir 2 stoðarbil. Steypa í sökkli og botnplötu skal vera a.m.k. S200 með v/s hlutfalli minna en 0.55. Timbur skal uppfylla skilyrði NS 3470 um T20 eða sambærilegt. Allar festingar á timbri skulu vera galvaniseraðar. Þar sem timbur kemur upp að steypu skal setja eitt lag af þakpappa á milli. Stálbita og stálsútur skal eldverja a.m.k. B60 og skal eldvörnin standast kröfur Brunamálstofnunar ríkisins þar um. Allur frágangur á yfirbyggingu skal vera í samræmi við teikningar arkitekts. Öll mál skal endurskoða á staðnum og samræma málum eldra húss. Staðsetning glugga og hurða skal vera í samræmi við teikningu arkitekts. Skorsteinn skal steyptur upp skv. sérteikningu.

*er stál- og st. sútur
í þessu húsi, hvar?*

01 MARS 1994



TEIKNISTOFAN
TORGÍÐ
RÁÐGJÖF - HÖNNUN - EFTIRLIT
ARMÚLI 36, 108 REYKJAVÍK, Sími 91-888868, FAX 91-888878
Porsteinn Friðbjólfsson, byggingateiknafræðingur Magnús Þ. Guðmundsson, framhaldsarkitekt.

VERK:	Hellubraut 1, viðbygging Hafnarfirði
TEIKNING:	Snið í burðarvirki
TEIKN. NR.:	605
DAGS:	15.10.90.
BREYTT:	
KVARD:	1:10
VERK NR.:	90-803
HANNAÐ:	ÞF