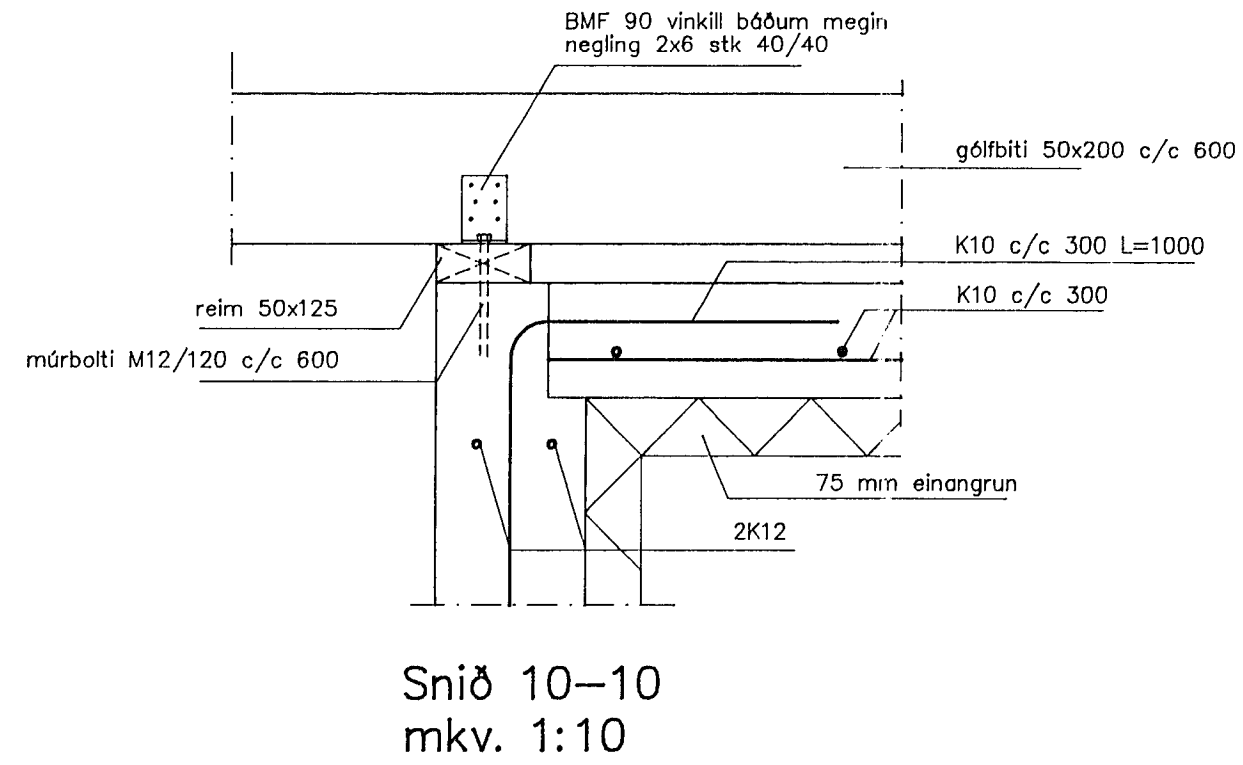
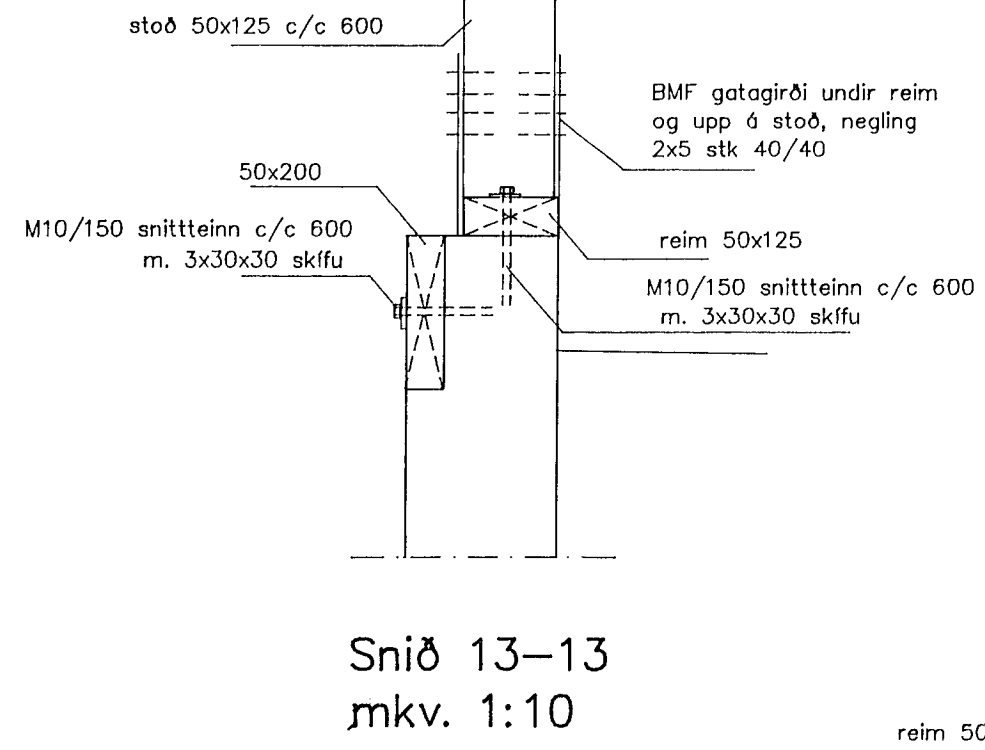


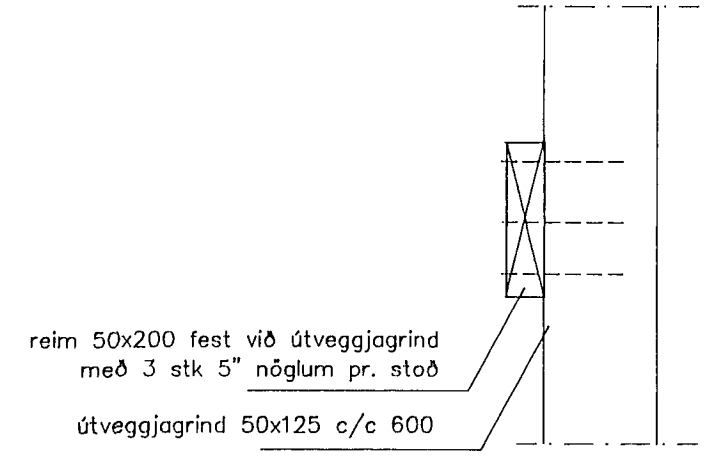
Snið 9-9
mkv. 1:10



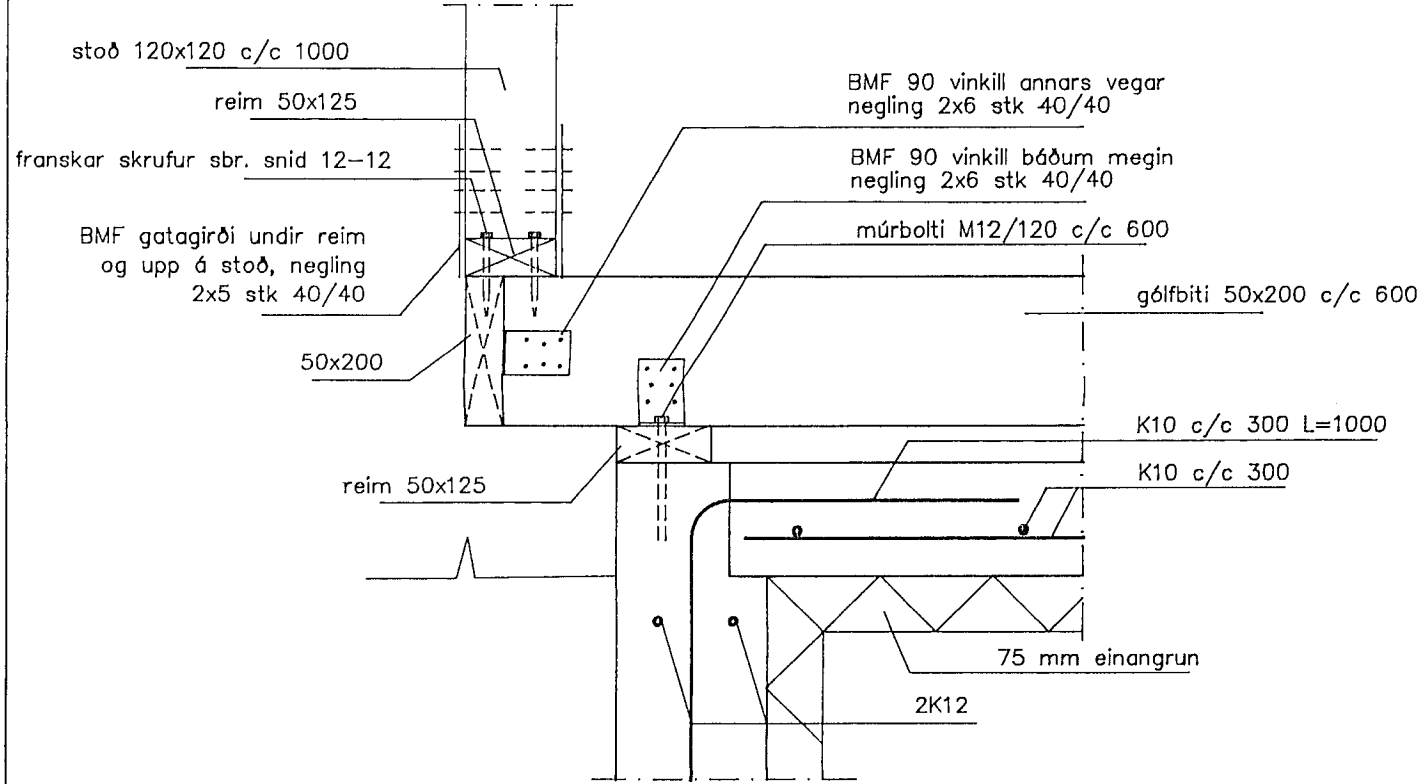
Snið 10-10
mkv. 1:10



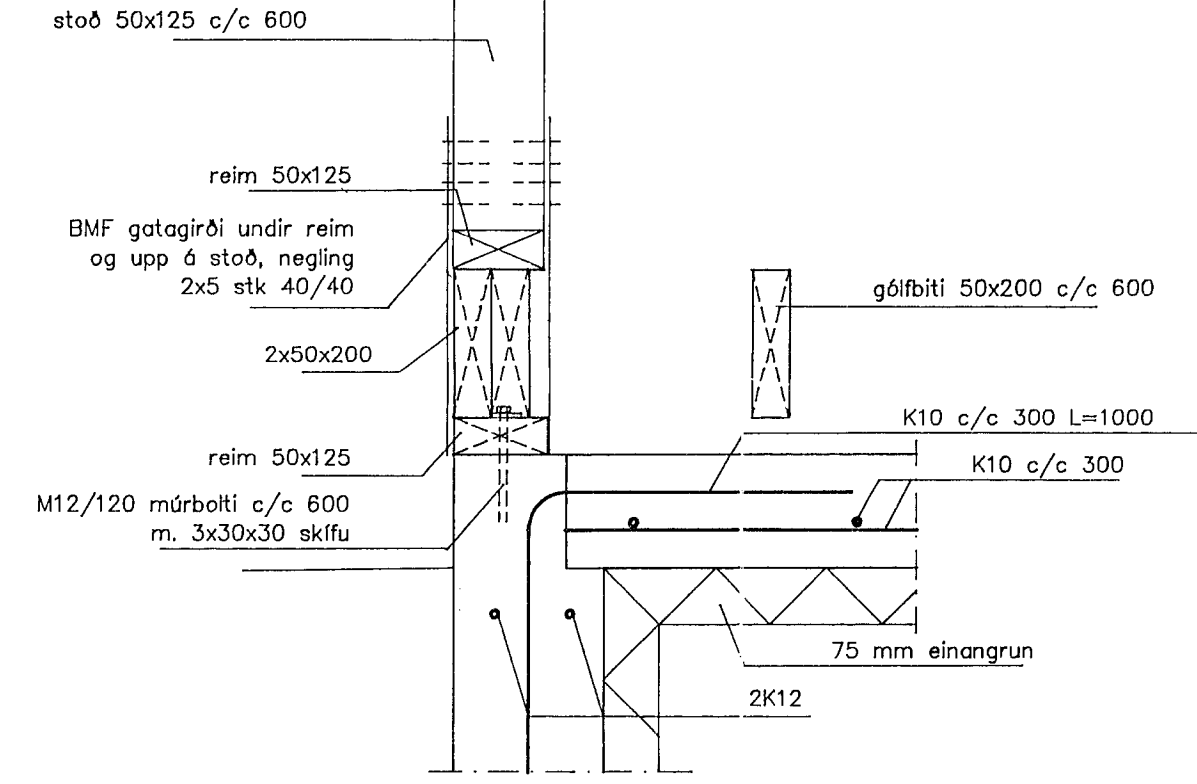
Snið 13-13
mkv. 1:10



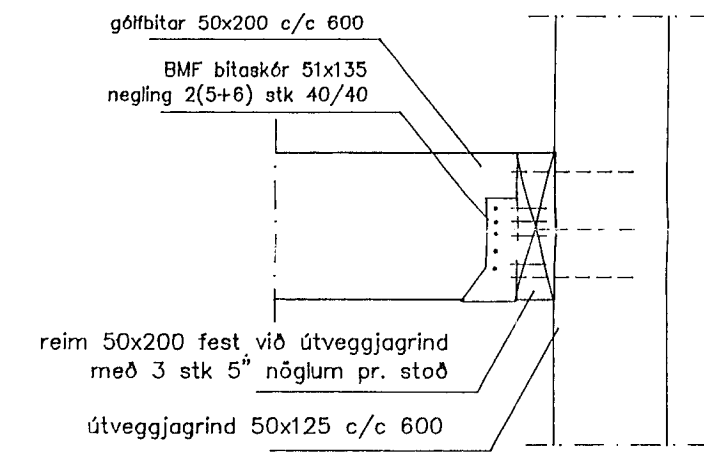
Snið 16-16
mkv. 1:10



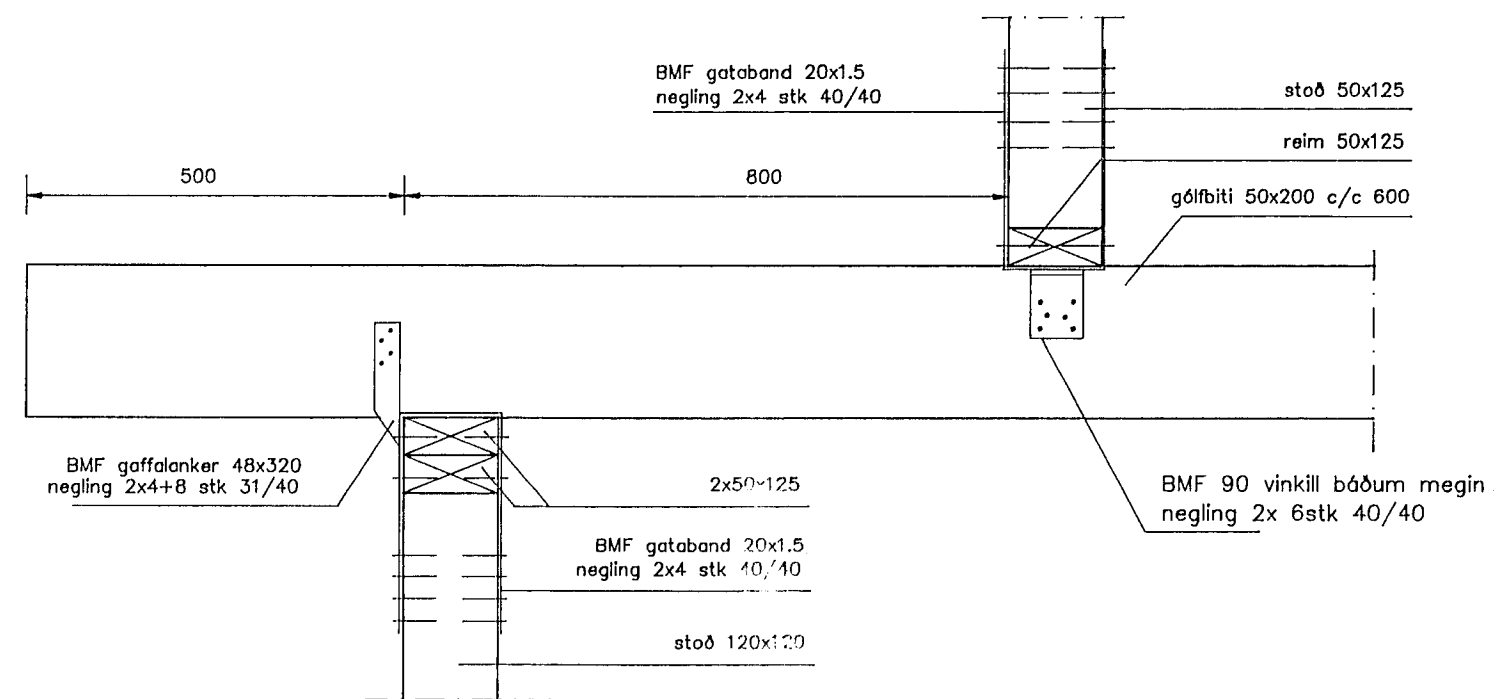
Snið 11-11
mkv. 1:10



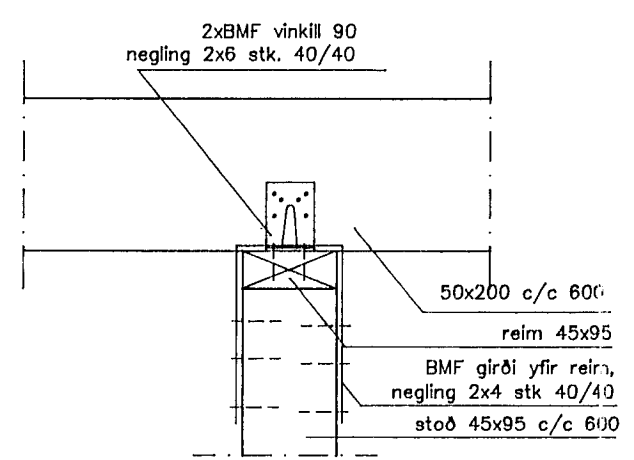
Snið 12-12
mkv. 1:10



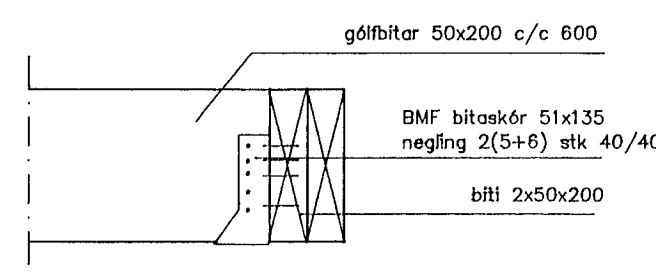
Snið 14-14
mkv. 1:10



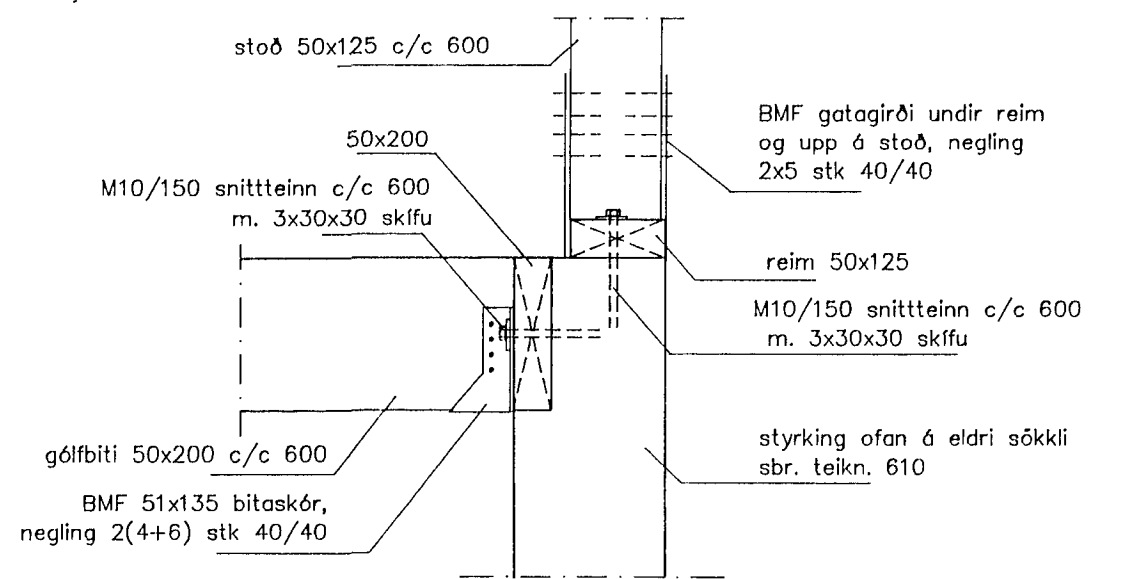
Snið 15-15
mkv. 1:10



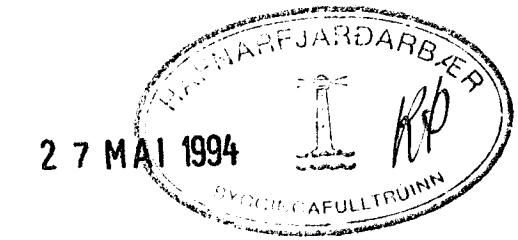
Snið 19-19
mkv. 1:10



Snið 20-20
mkv. 1:10



Snið 30-30
mkv. 1:10



TEIKNISTOFAN TORGIÐ
RÁÐGJÖF — HÖNNUN — EFTIRLIT
ÁRMÓLI 36, 108 REYKJAVÍK, Sími 91-888868, FAX 91-888878
Þorsteinn Friðbjólfsson, Magnús Þ. Guðmundsson, byggingateknifráðgjafi, Innviðarsættir.

VERK:	Hellubraut 1, viðbygging Hafnarfirði
TEIKNING:	Snið í burðarvirki
TEIKN. NR.:	604
DAGS:	15.10.90.
BREYTT:	B
KVARÐI:	1:16
VERK NR.:	90-803
HANNAÐ:	ÞF