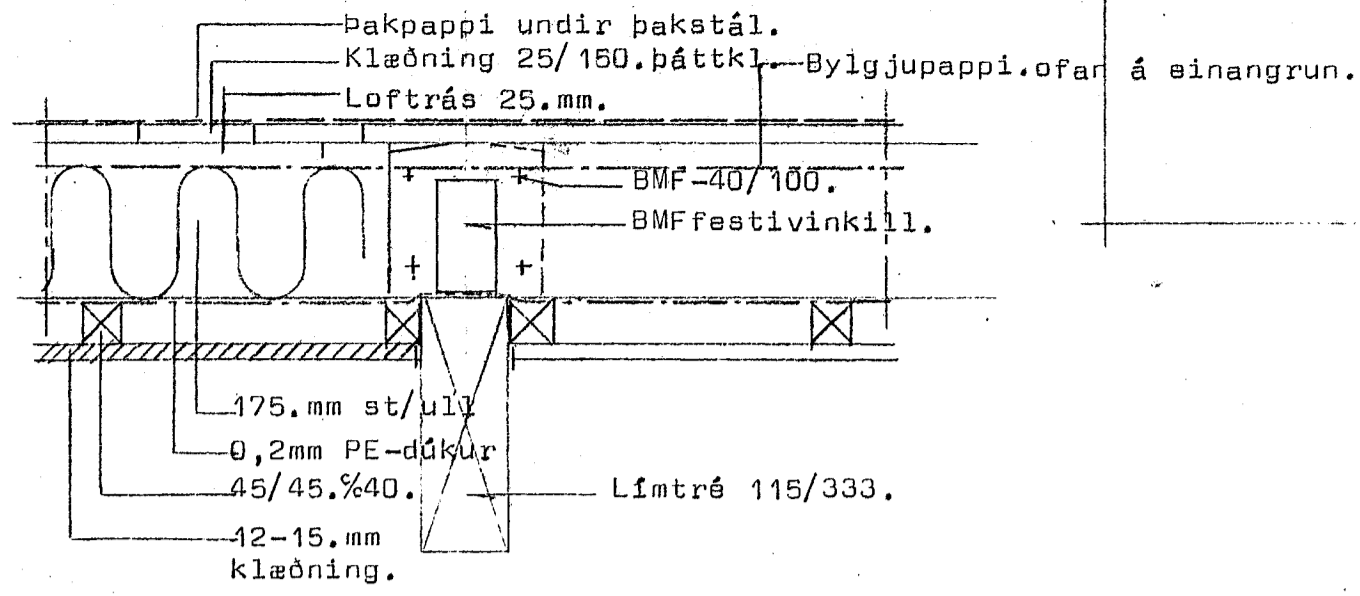


Hellubraut 5. Hafnarfirði.



Efri brún á göflum er í þessari línu. A-A

Stoðir náí uppúr.

Efri brún á hlið.

Stállaskar 5-80-400.

Ø16. bolrar.

Límtré 115/333.L=730.

A-A

A-A

25/100

25/100

Límtré 115/150.L=480.

Límtré 115/200.L=310

Límtré 335/150.L=220.

50/100

50/100

50/100

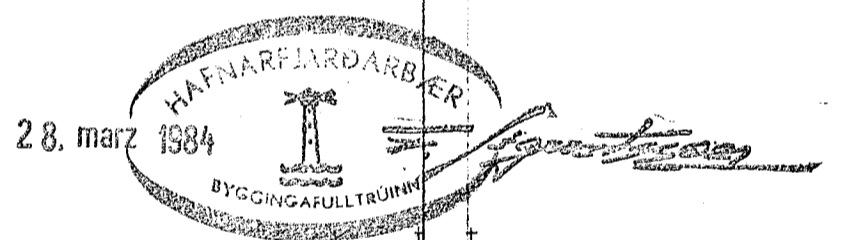
25/100

Gólf í stofu.

Festing við steypu.

BMF P75/150.2.st.

Múrbolti



Skýringar: Efni í grind og sperrur séu úr kvistalitilli furu, efni sé beint og húsburt.  
 Bera skal brúnt C-tox á alla sperruenda og stoðir við veggleggju.  
 Veggleggja á stein sé gagnvarin.  
 Setja skal tjörupappa undir veggleggju og 5.cm niður á vegg að utan en 15.cm upp á vegg að innan.  
 Allir naglar séu galvanhúðaðir.  
 Klæða skal gfind að utan með asfaltbornu texti, nema horn beggja vegna við stofuþlugga skal klæða með 10.mm vatnsvörðum krossvið.

(Innveggur)

Mk 1:20.

BMF festivinkill.

Girói.

(Mk 1:10)

Girói

Girói.

50/100

5

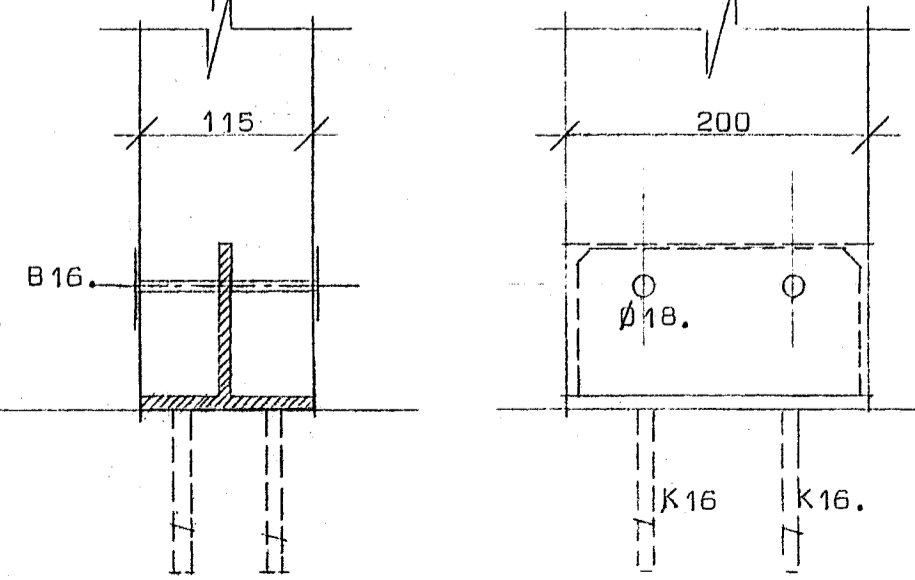
35

5

35

5

skífa Ø60.



**STÖÐALHÚS S.F.**

TEIKNISTOFA SIÐUMÚLA 31 SÍMI 83141

VERKEFNI	DAGS.	1984.	VERK NR
Límtré og festingar á þakviðum.	MKV. 1:20	1:10.	
	BR.		
Hellubraut 5. Hafnarfirði.	BLAD NR	2.05.	ST 120

Sigurður Gudmundsson  
 Sigurður P. Kristjánsson  
**SIGURÐUR GUDMUNDSSON SIGURÐUR P. KRISTJÁNSSON FTFÍ**