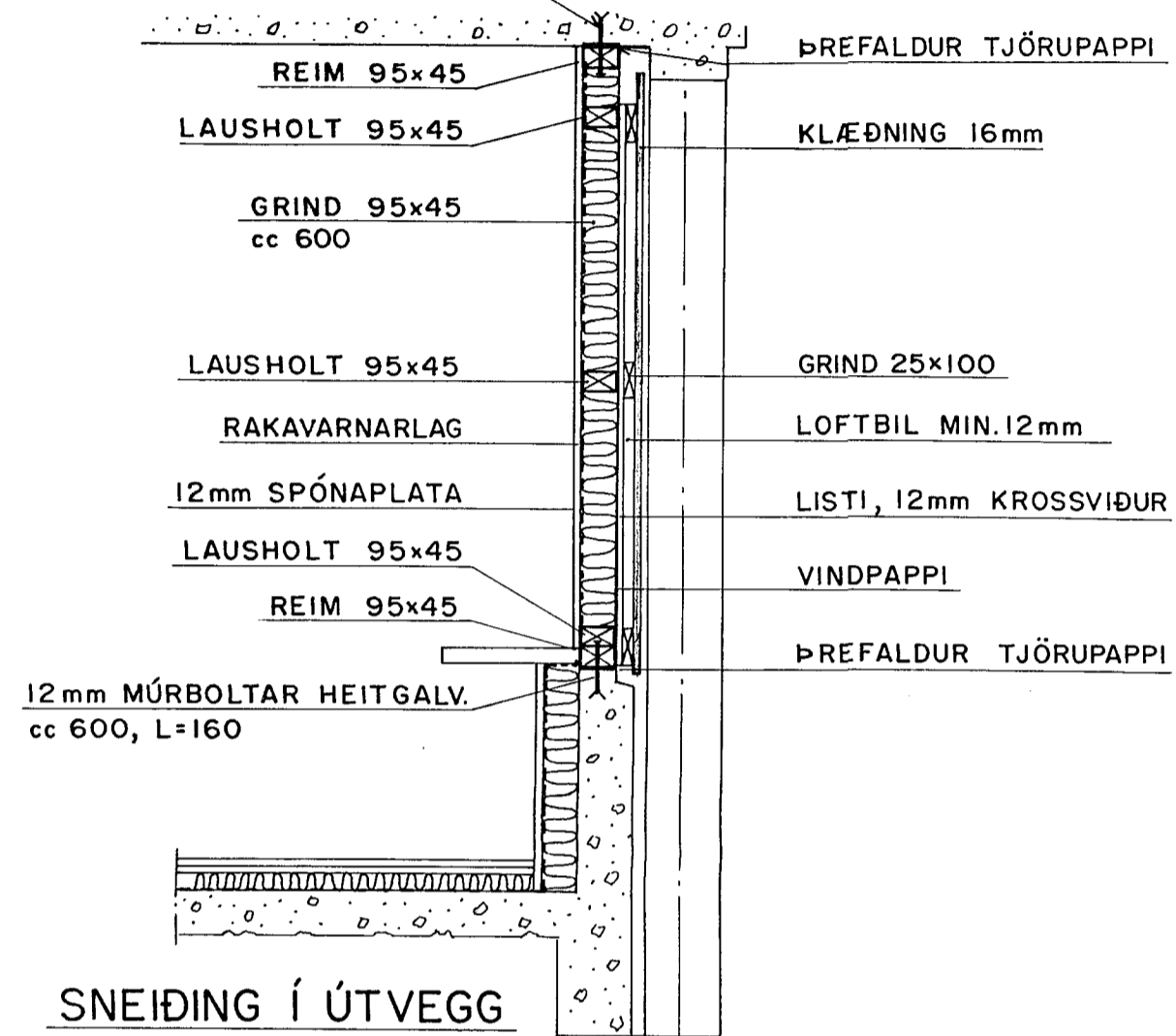
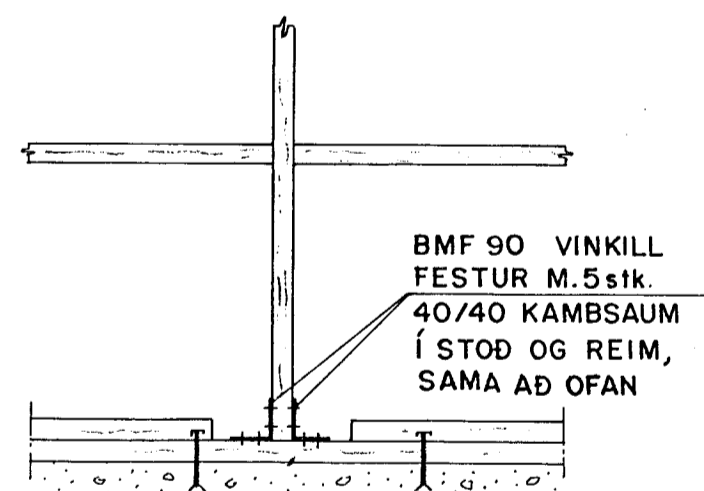


12 mm MÚRBOLTAR HEITGALV.
cc 600, L=160



SNEIÐING Í ÚTVEGG
M. 1:20

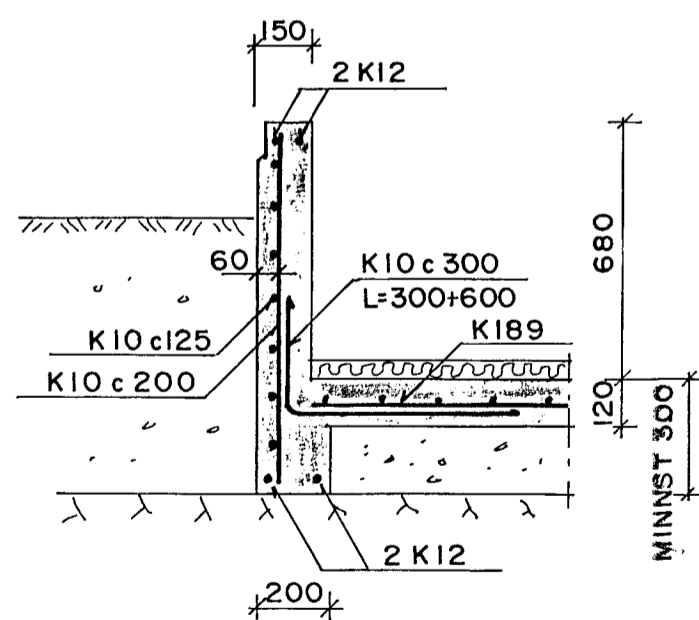


SKÝRINGAR:

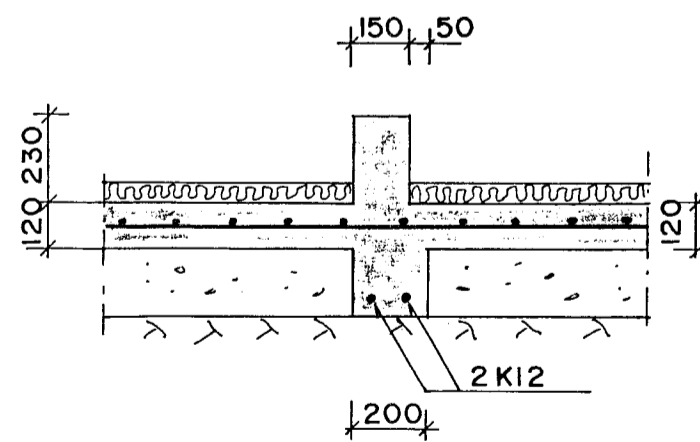
STEYPA S-250 , SEMENTSMAGN >=350 KG/M3
STÁL KS 10 , ST 37 , BENDINET K189

BORA SKAL FYRIR TENGIJARNUM Í ELDRI STEYPU,
K10 C 300 , L=450. TEININN SKAL REKA
120 MM INN Í STEYPUNA.

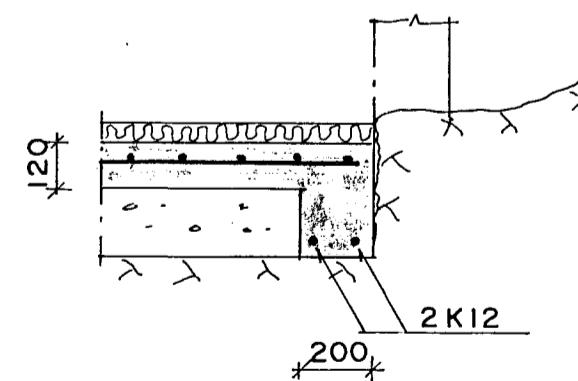
BYGGT ER A KLÖPP.
MESTA ALAG A GRUNN < 0,2 MN/M2



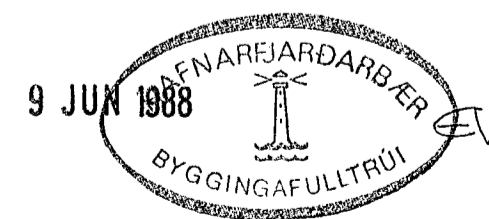
SNÍÐ A - A
M. 1:20



SNÍÐ B - B
M. 1:20



SNÍÐ C - C
M. 1:20



HELLUBRAUT 6				FJARHITUN hf	
SÖKKLAR - ÚTVEGGIR				VERKFRÆDISTOFA	
GRUNNMYND - SNÍÐ				BORGARTÚNI 17	
HANNAD H. HJ				105 REYKJAVÍK	
TEIKNAD CI				SÍMI 28955	
YFIRF. 070				KVARÐI 1:50	
DAGS. 1.6.88				NR. 6-01	
SAMP. Steig Steinn				1:20	