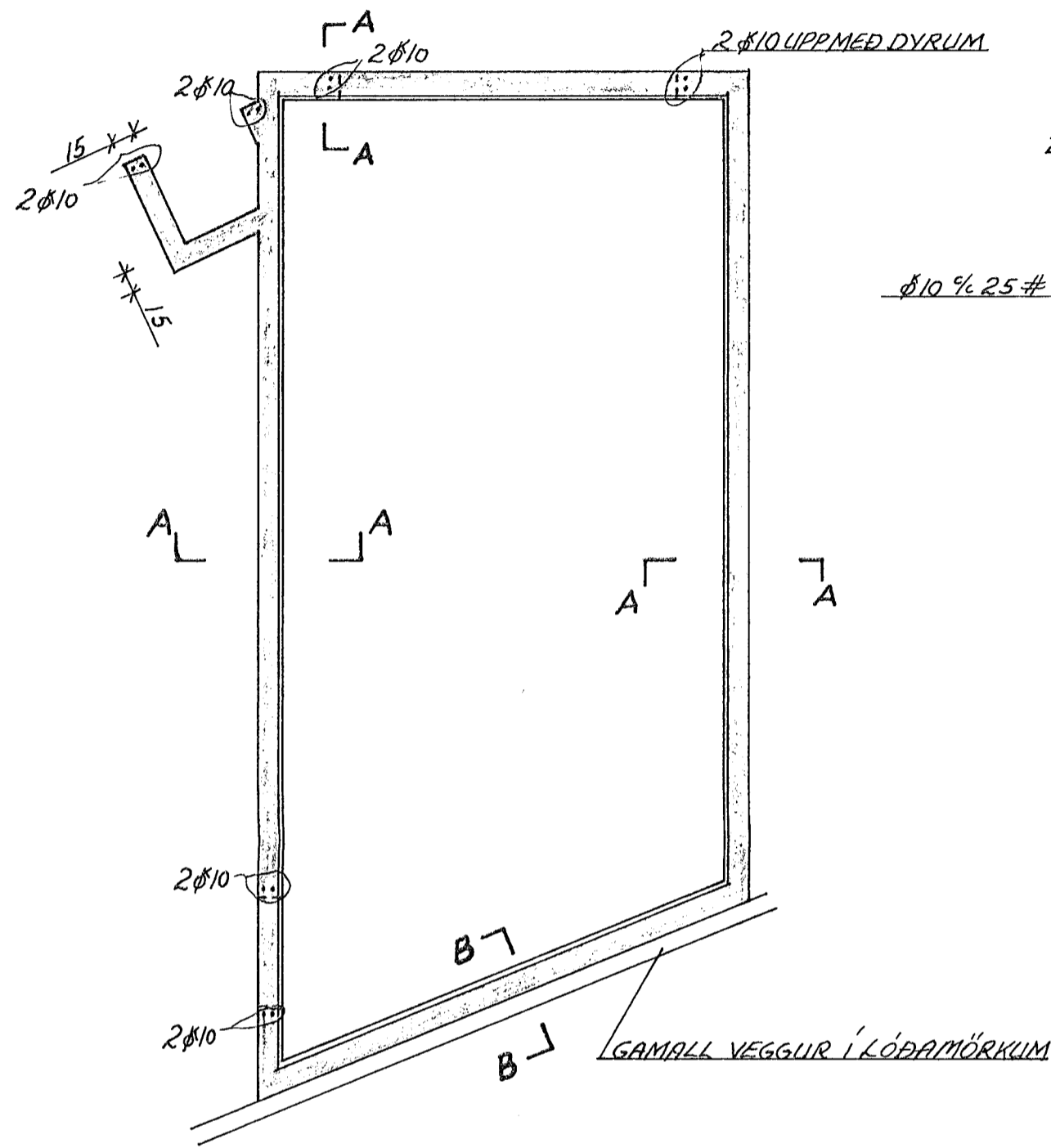
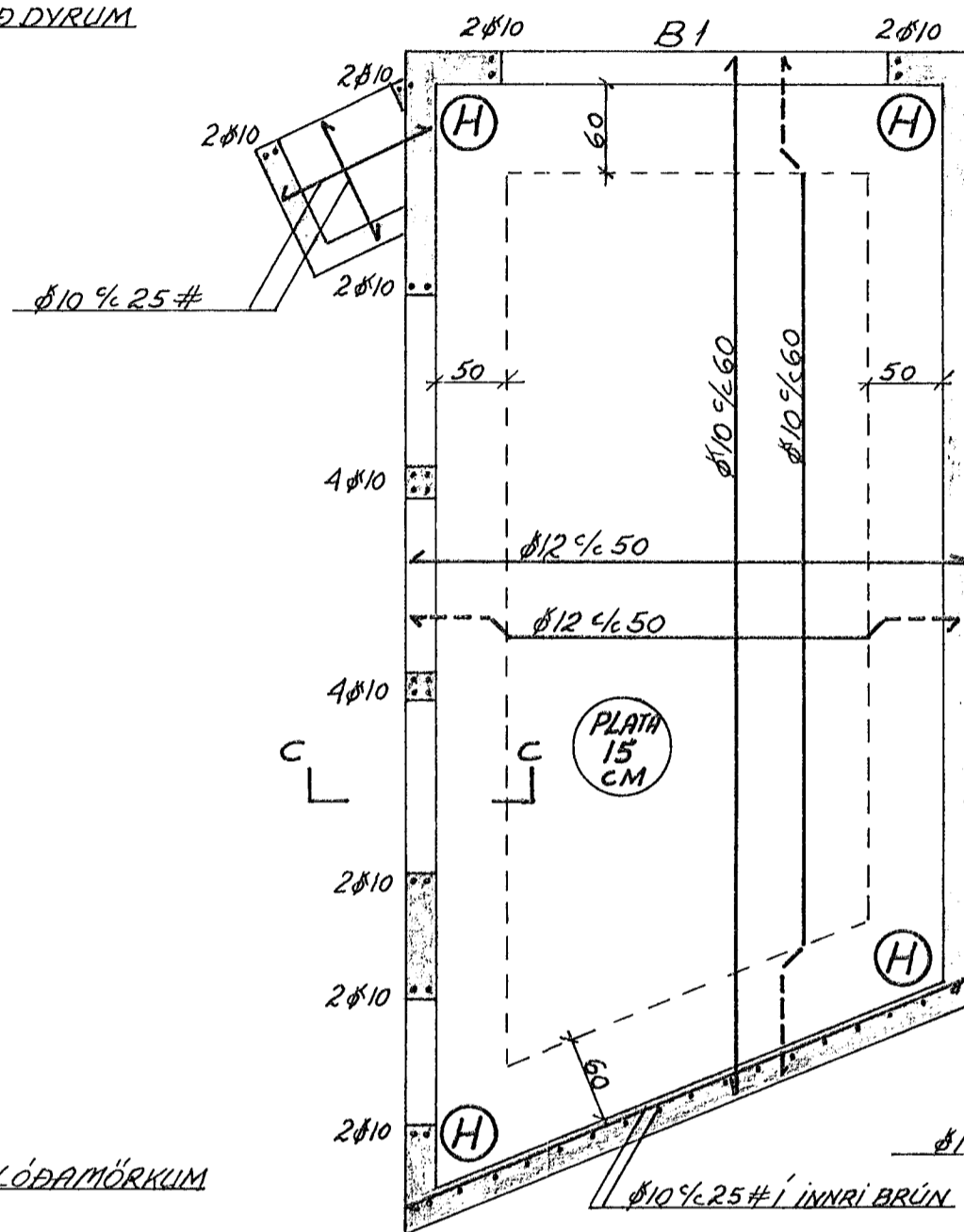


HELLUBRAUT 9 HAFNARFIRÐI, BÍLSKÚR.

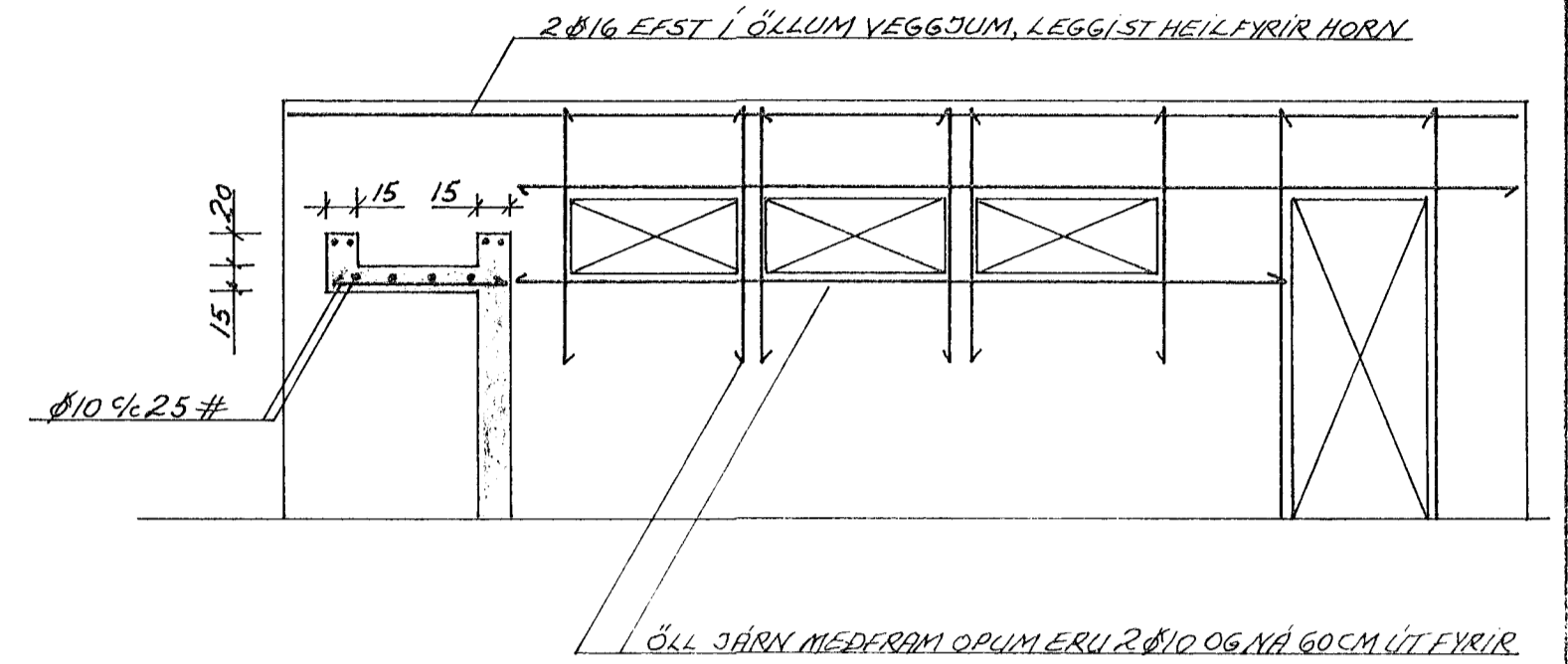
UNDIRSTÖÐUR GRUNNMYND 1:50



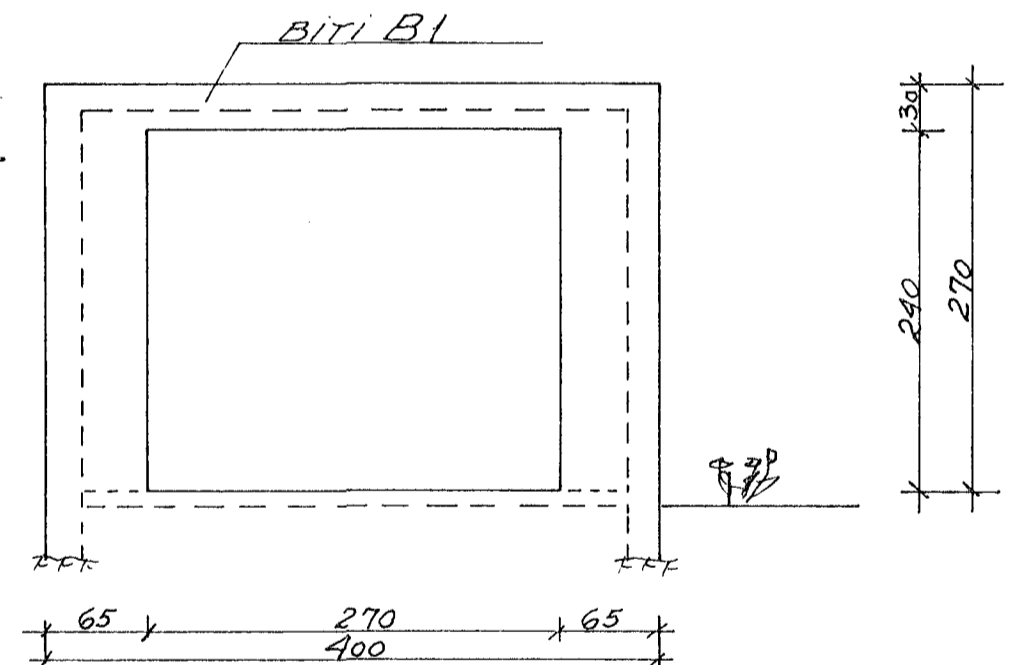
ÞAKPLATA GRUNNMYND 1:50



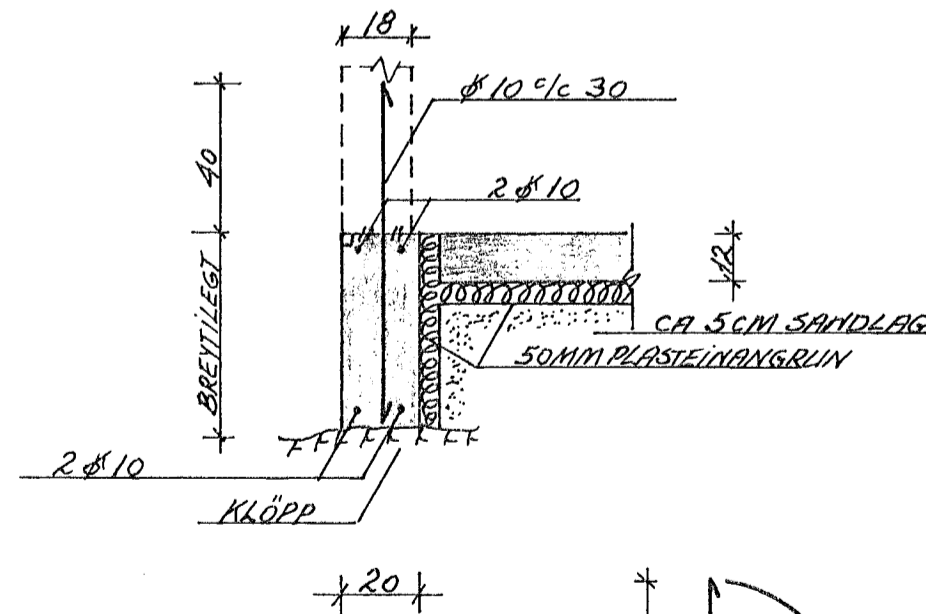
GLUGGAVEGGUR HLÍÐARMYND 1:50



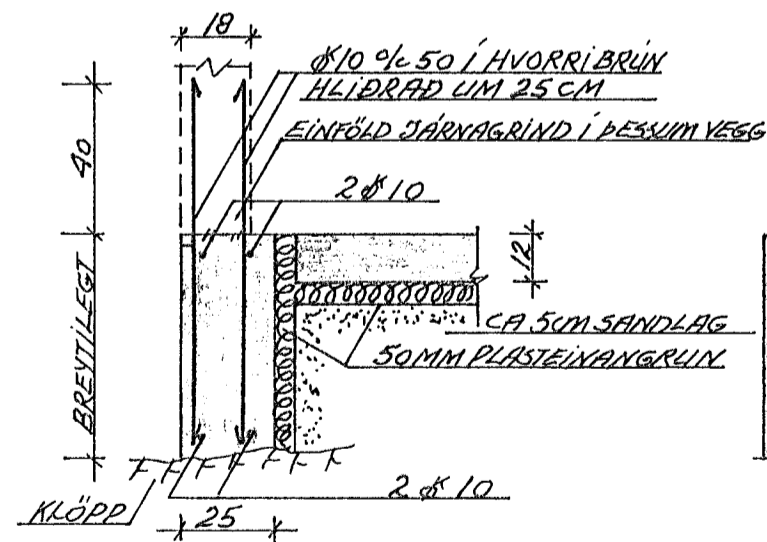
FRAMHLÍÐ MÁLSETNING 1:50



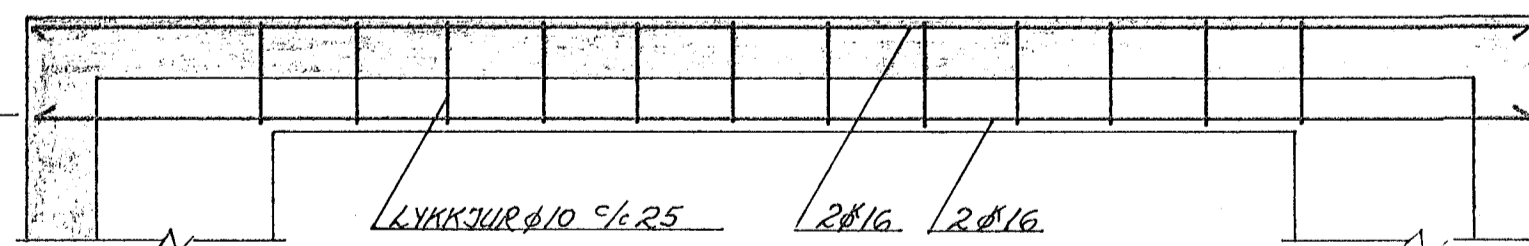
SNÍÐ A-A 1:20



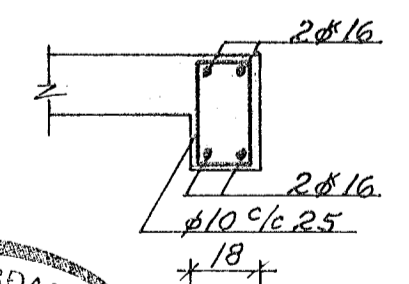
SNÍÐ B-B 1:20



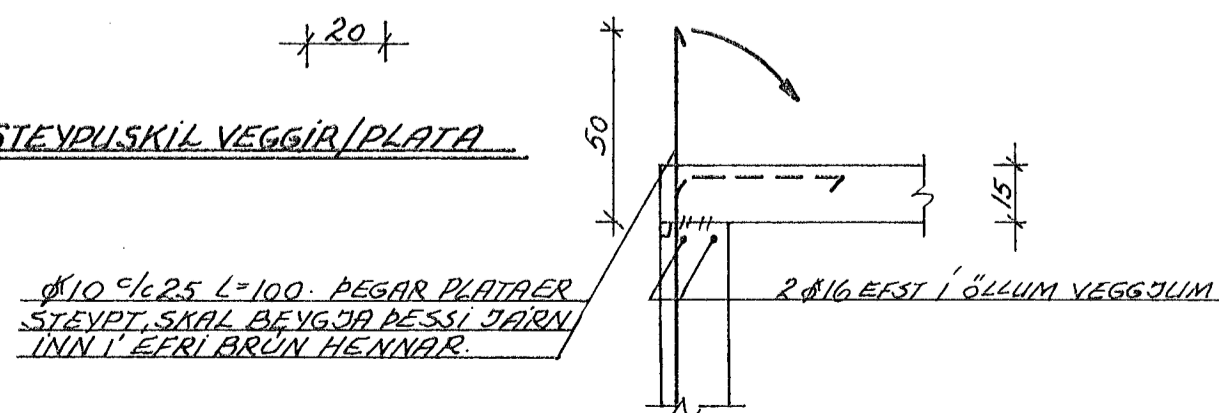
BITI B1 1:20



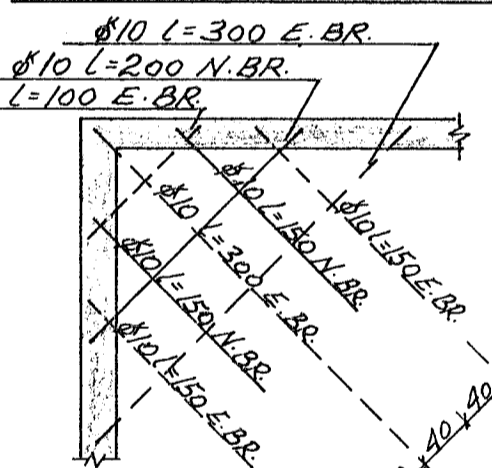
SNÍÐ Í BITA B1



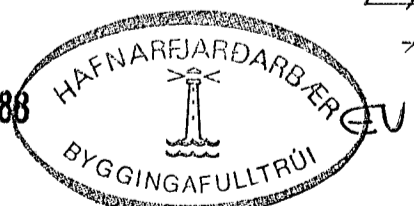
SNÍÐ C-C 1:20. STEYPLUSKIL VEGGIR/PLATA



RIEFLVÖRN Í HORNUM



15 SEP 1988



VERKFRÆDISTOFA HALLDÓRS HANNESSONAR S. 91-54355 SUDURGÖTU 14 - 220 HAFNARFJÖRÐUR

HELLUBRAUT 9 HAFNARFIRÐI
BÍLSKÚR
BURÐARÞOLSTEIKNING

Mk. 1:50 1:20
Rískráð H.P.
Teiknað H.P.
Yfirfarið

Verk Blað nr 1.1. Dags SEPT. '88

ÖNNUR MÁLEN HÉR ERU LÖGGEFIN SJÁ TEIKN ARKITEKTS ÖLL STEYPA SKAL VERA 5.200 SKY 1ST IONEMA Í ÞAKPLÖTU S.250. SIGMÁL 8-10CM, LOFT 5-6%