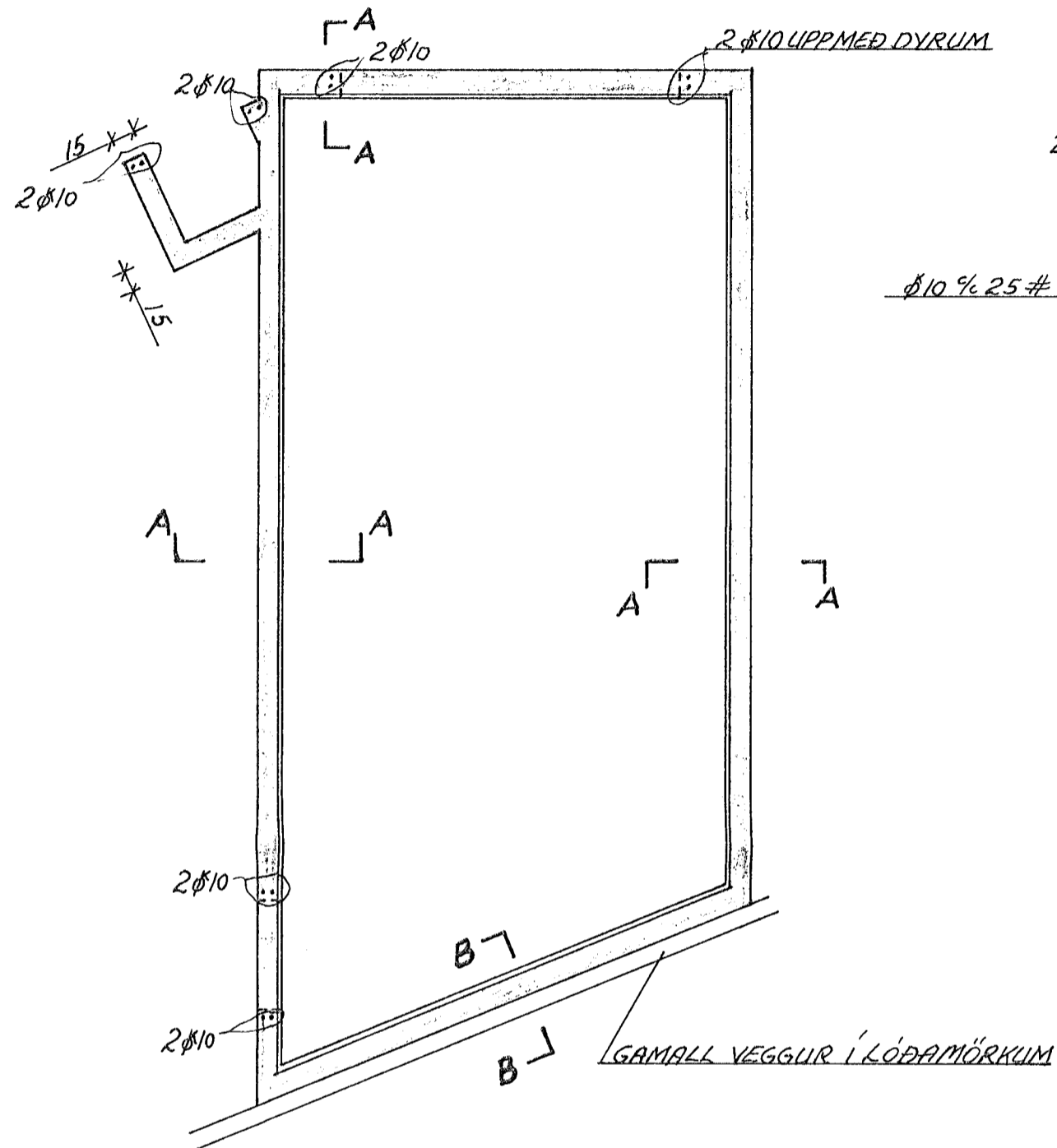
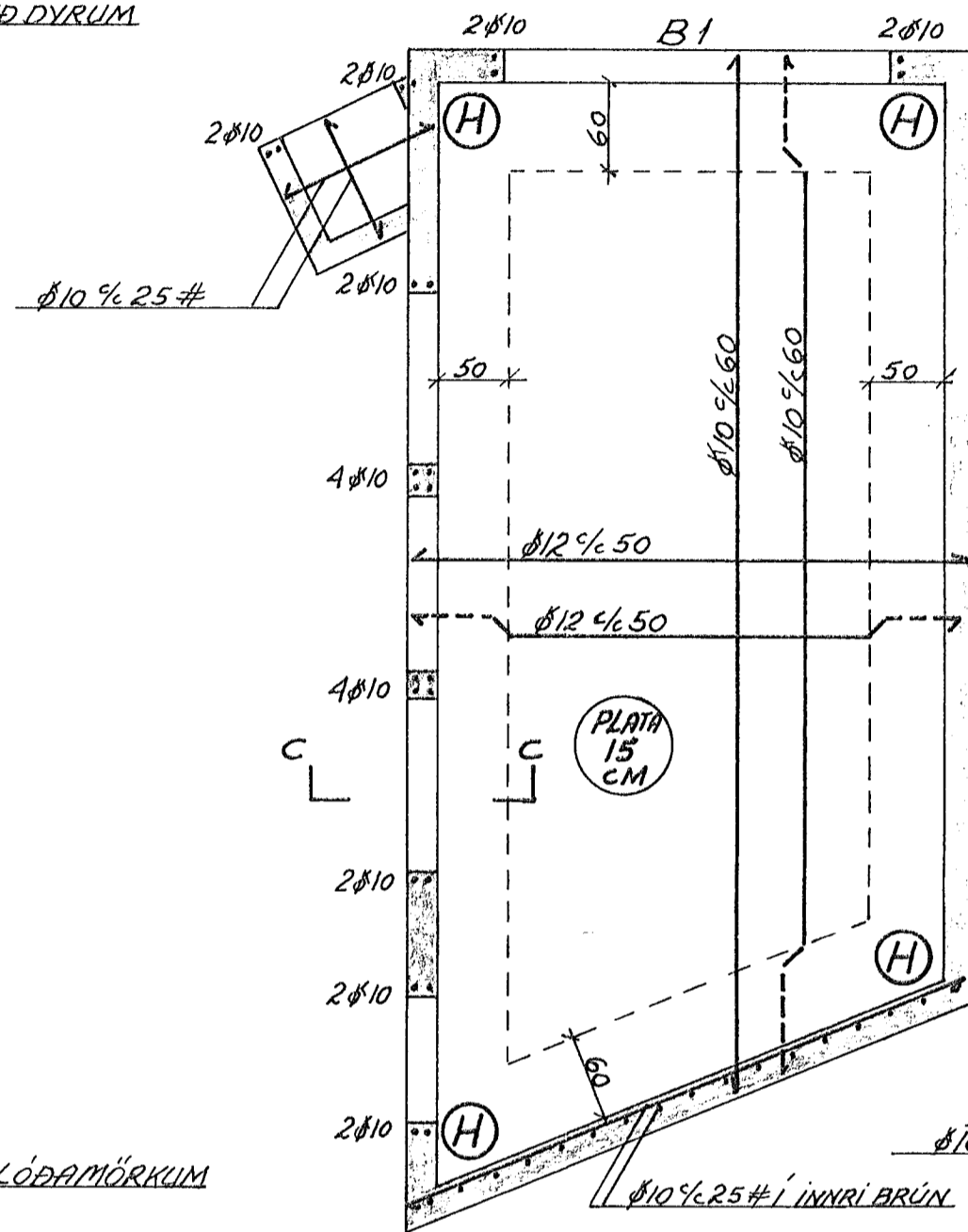


HELLUBRAUT 9 HAFNARFIRÐI, BÍLSKÚR.

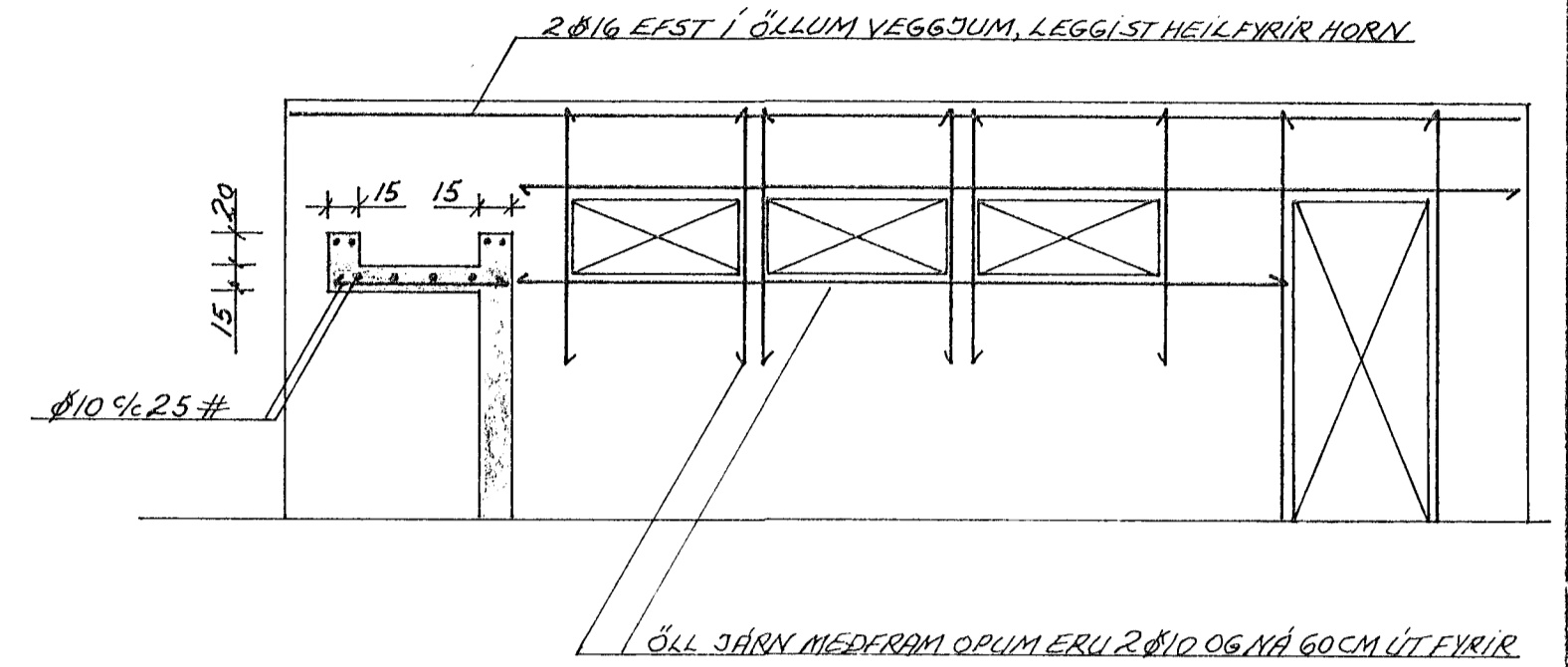
UNDIRSTÖÐUR GRUNNMYND 1:50



ÞAKPLATA GRUNNMYND 1:50

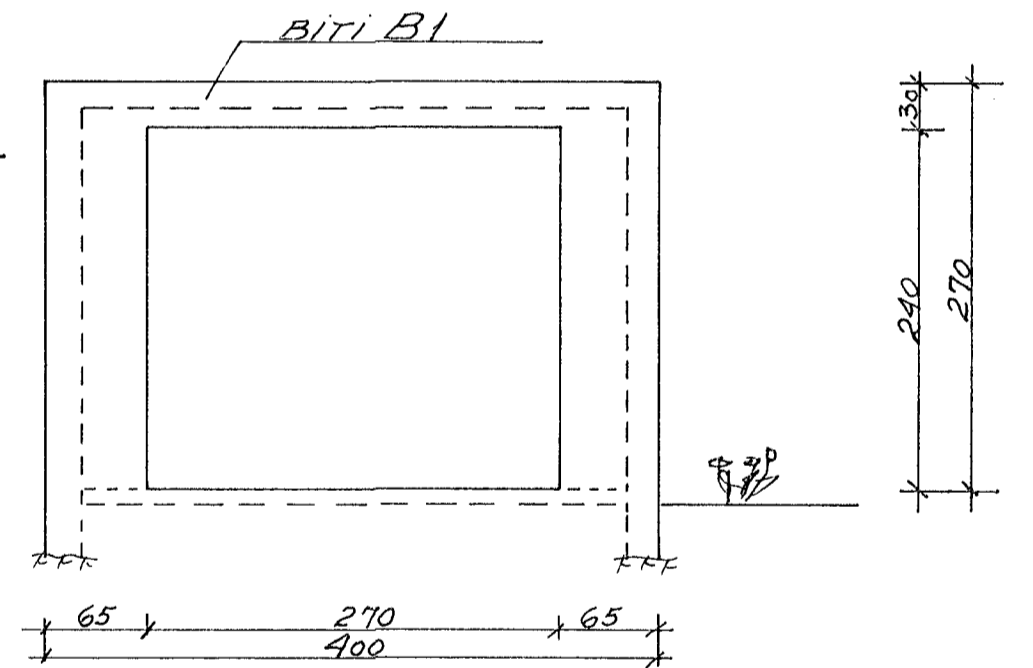
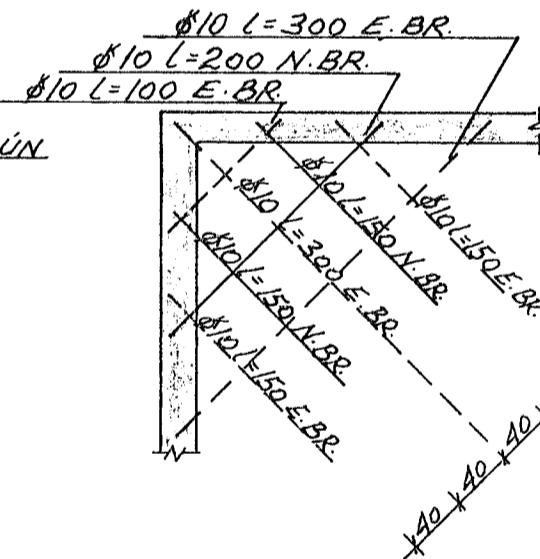


GLUGGAVEGGUR HLÍÐARMYND 1:50

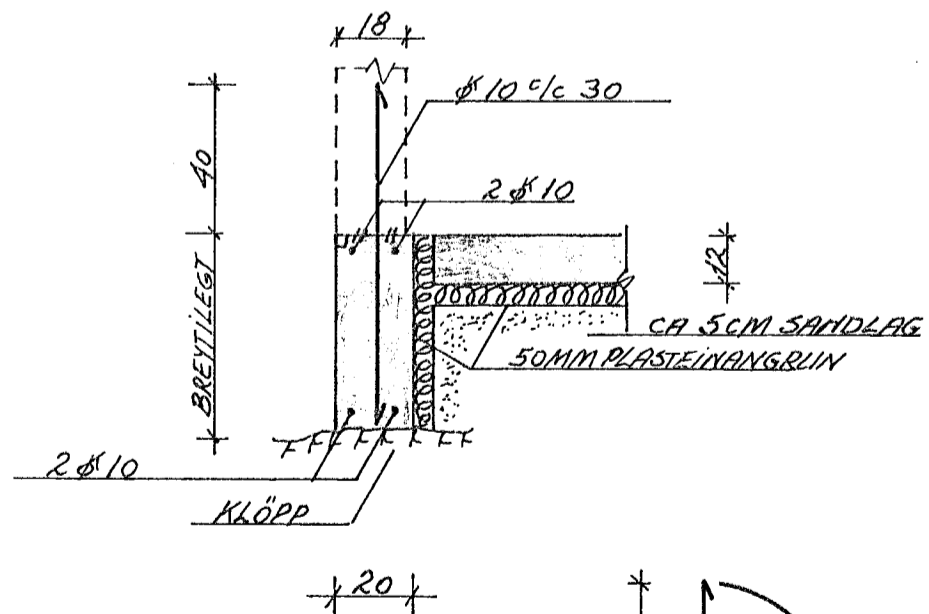


FRAMHLÍÐ MÁLSETNING 1:50

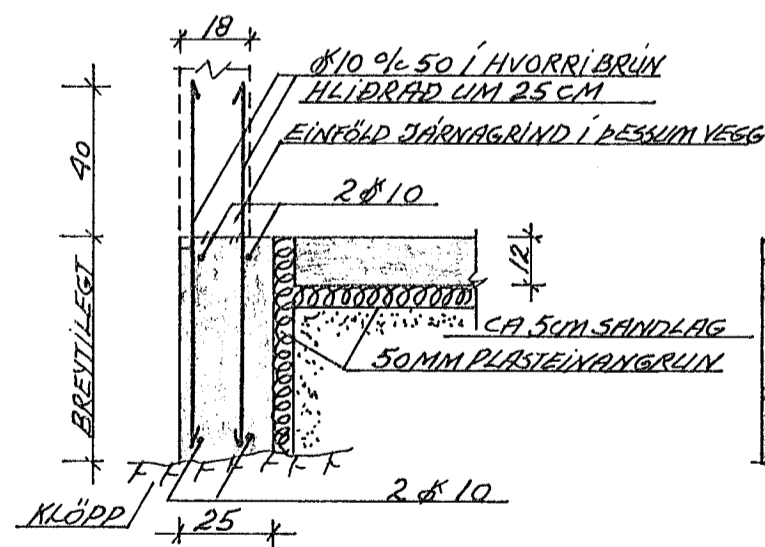
RIEUVÖRN Í HORNUM



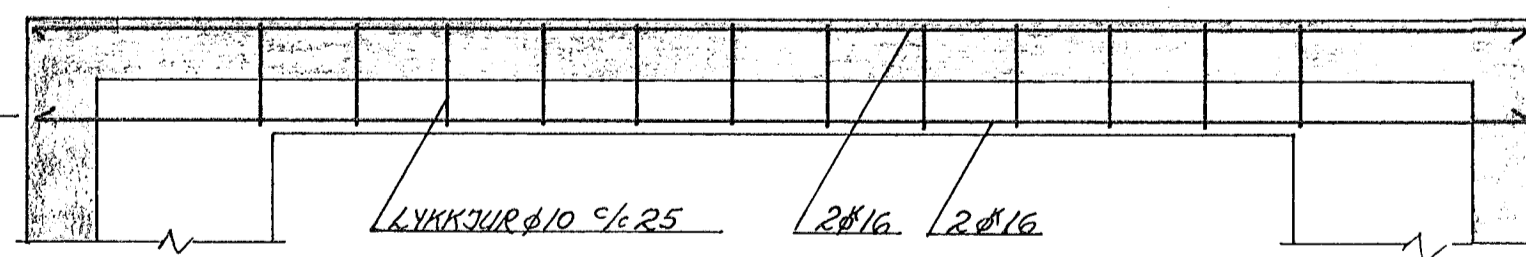
SNÍÐ A-A 1:20



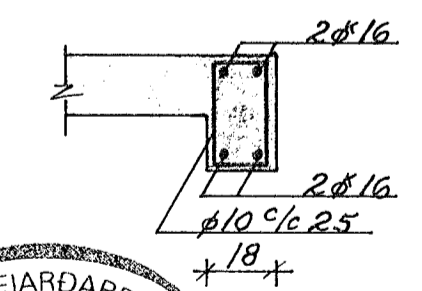
SNÍÐ B-B 1:20



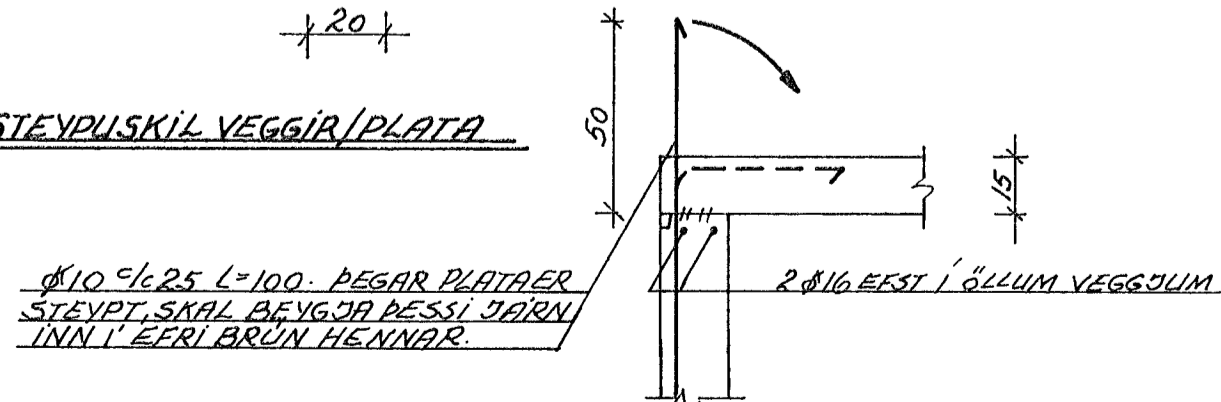
BITI B1 1:20



SNÍÐ Í BITA B1



SNÍÐ C-C 1:20. STEYPUKIL VEGGI/PLATA



ÖNNUR MÁLEN HÉR ERU GEFIN SJÁ TEIKN ARKITEKTS  
ÖLL STEYPA SKAL VERA 5.200 SKY. ÍST 10 NEMA  
Í ÞAKPLÖTU 5.250. SIGMÁL 8-10CM, LOFT 5-6%

VERKFRÆDISTOFA

HALLDÓRS HANNESSONAR S. 91-54355  
SUBURGÖTU 14 - 220 HAFNARFJÖRÐUR

HELLUBRAUT 9 HAFNARFIRÐI  
BÍLSKÚR  
BURÐARPOLSTEIKNING

Mkv. 1:50 1:20  
Reiknað A.P.P.  
Teiknað A.P.P.  
Yfirfarið

Verk Blað nr. 1.1. Dags. SEPT. '88