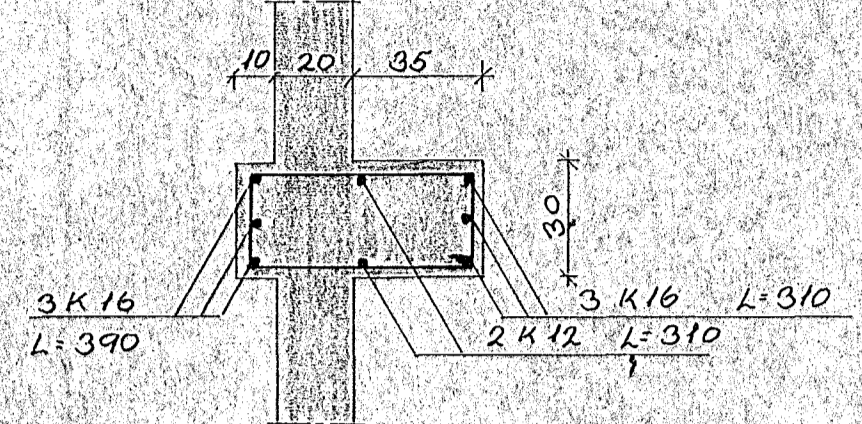
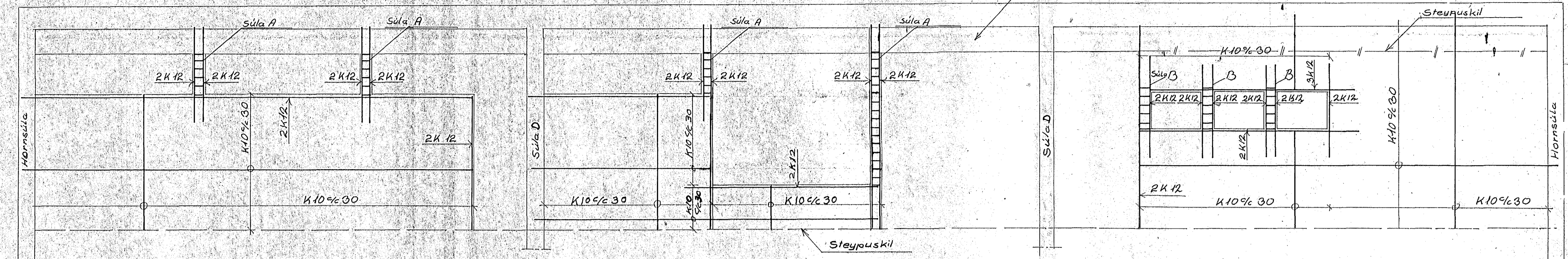


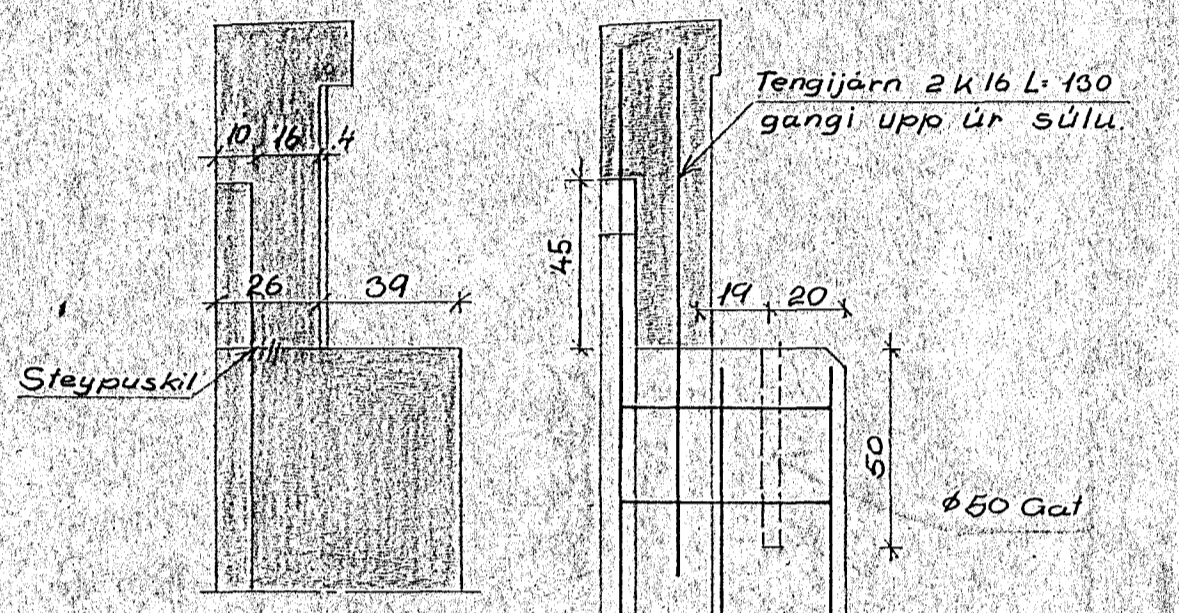
SNID B-B 1:20



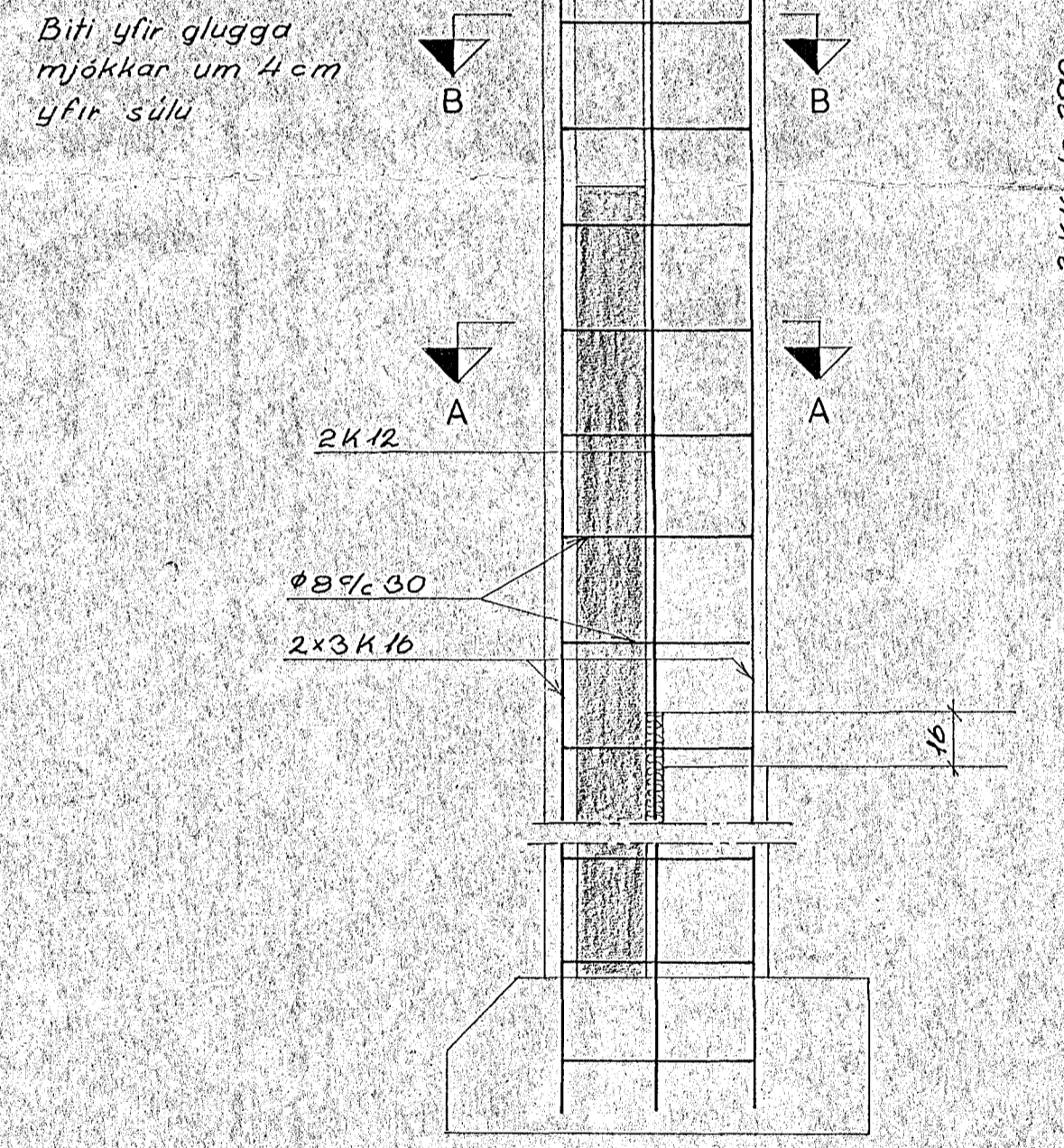
SNID A-A 1:20



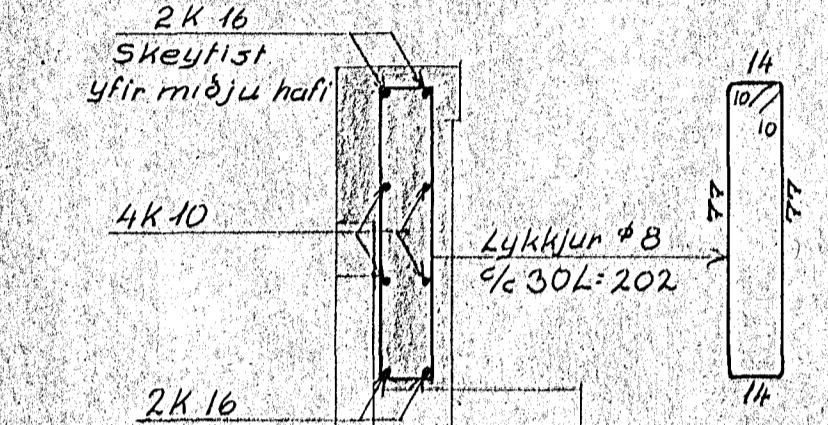
VESTURHLID 1:50



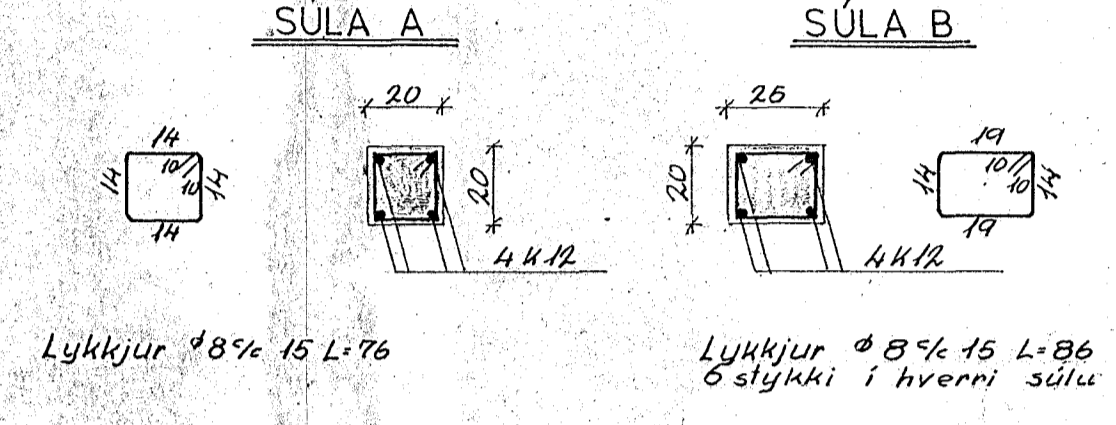
SNID Í BITA YFIR SÚLU 1:20



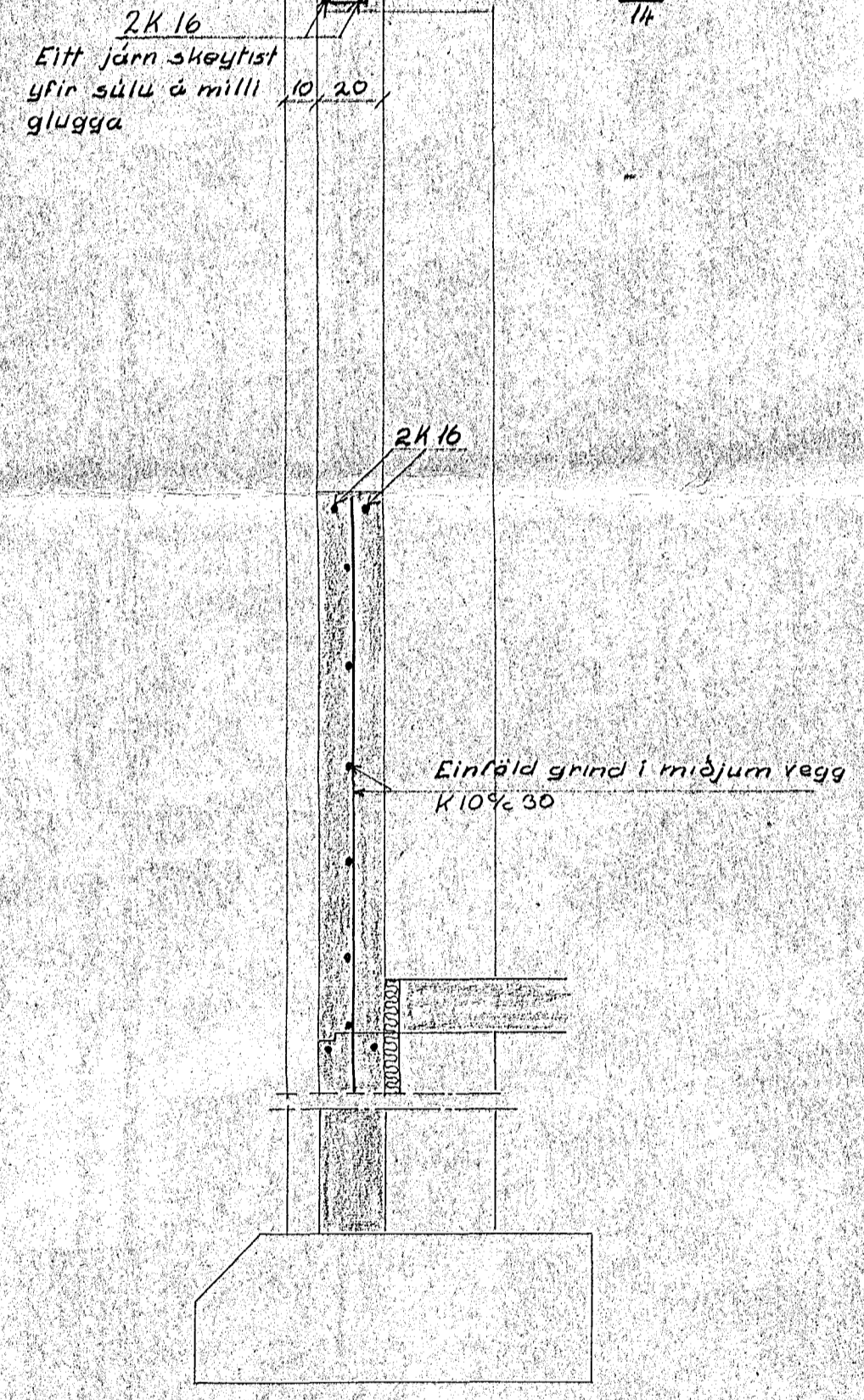
SÚLA D 1:20



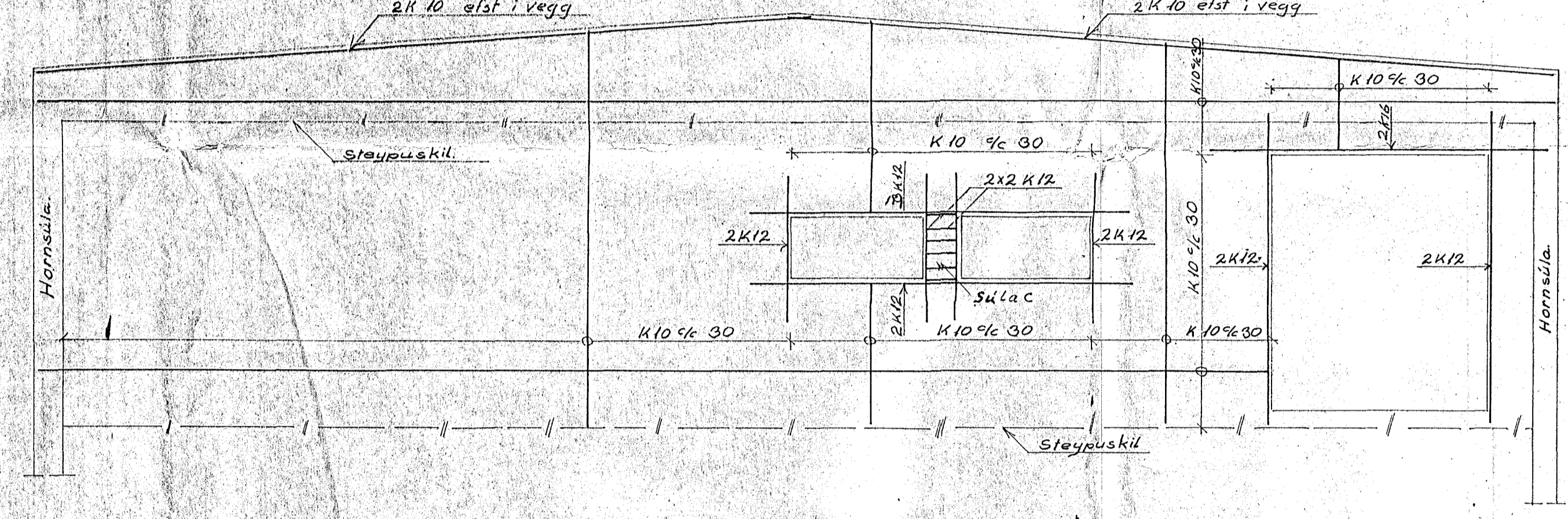
SNID Í HORNSÚLUR 1:20



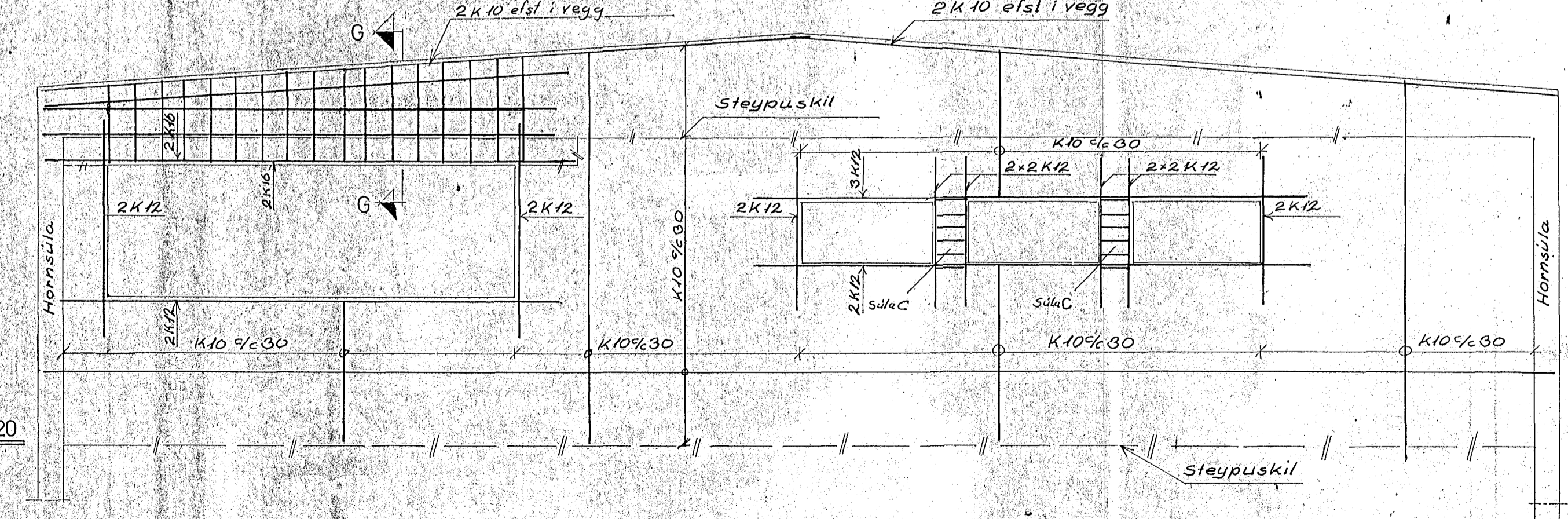
SNID Í GLUGGASÚLUR 1:20



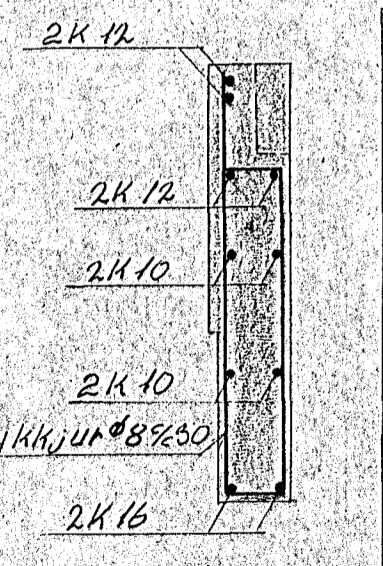
AUSTURHLID 1:20



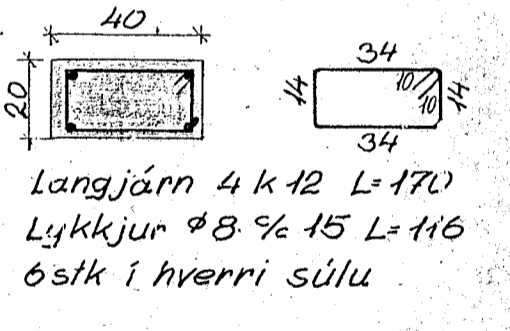
NORÐURGAFL 1:50



SUDURGAFL 1:50



SNID G-G 1:20



SÚLA C 1:20

Öll mál eru cm nema járnþvermáleri mm.
 Steypa S-200. Stigmál 5-10cm. Loflínihald 4-5%.
 Alla steypu skal vibrera í mótum.
 K10%30 táknar 10mm ríflað bændistál KS-40 (skriðmörk minnst 4000 kg/cm²) með 30cm millibili frá miðju á miðju.
 Ø8 táknar 8mm stíft bændistál (st-37).
 Minnstu skeytilengdir K10-40cm, K12-50cm, K16-70cm.
 Steypuþykkt utan á jarnum sé minnst 2cm innanhúss, 3cm utanhúss.
 Notþungi á þak 100kg/m².
 Járnanet í gáflum og veggjum skulu vera í veggmiðju.
 Við glugga- og dyraop skulu jarn ná minnst K12-50cm, K16-70cm út fyrir op.
 Biti yfir gluggum og efsti hluti gáfla skal steypdur, eftir að þakbitar og ríflabakplötur hafa verið settir á sinnstað.

HELLUHRAU 2 HAFNARÉ		FJARHITUN	
1. ÁFANGI.		VERKFRÁÐISTOFA	
ÁLFTAMÝRI 9	SÍMAR: 82040 - 12041	Reikni: R.R.	Dagi: 1. sept. 1972
SÚLUR-VEGGIR-GAFLAR	Mi: 1:50, 1:20	Sampi: P.G.	Nr: 478-02