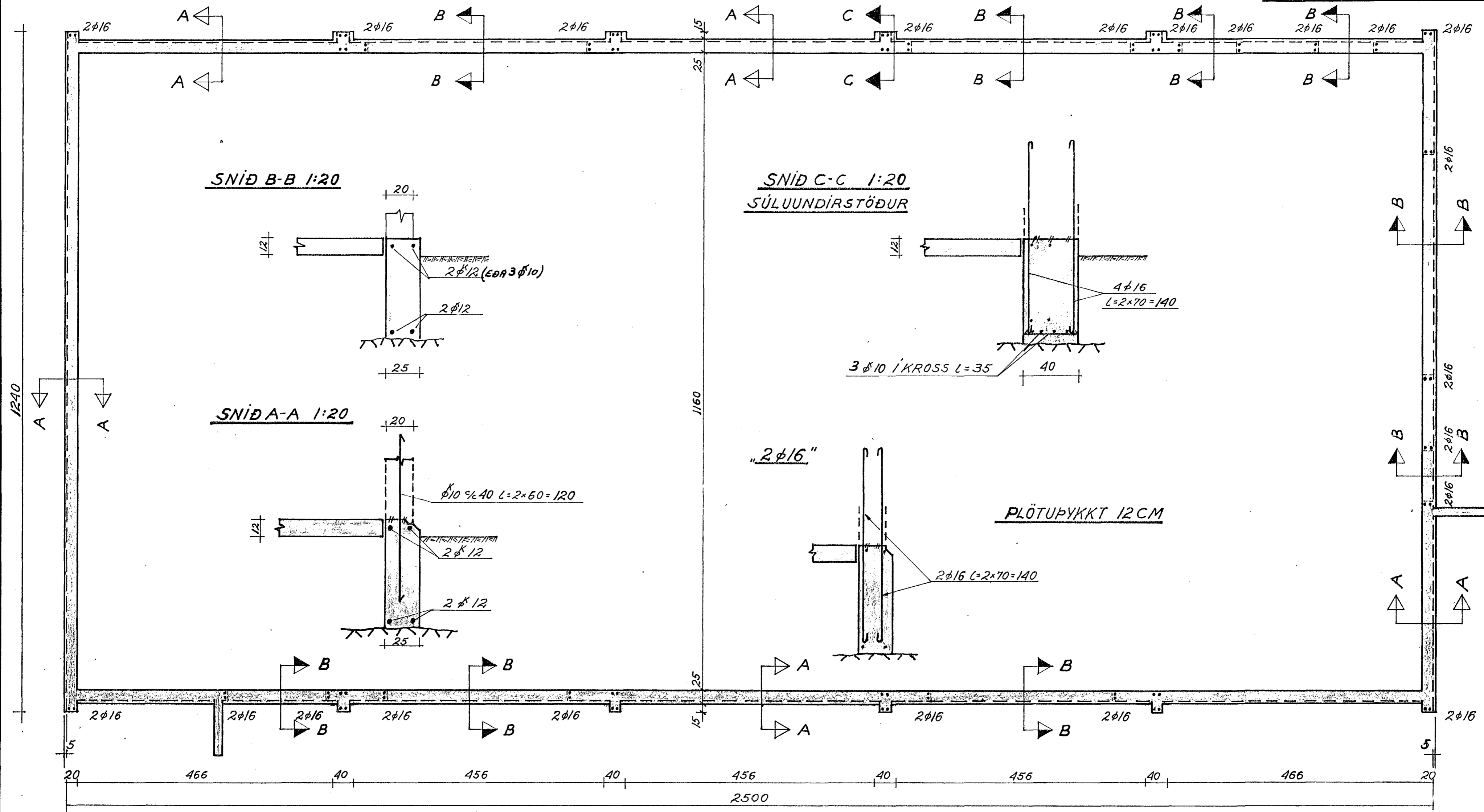
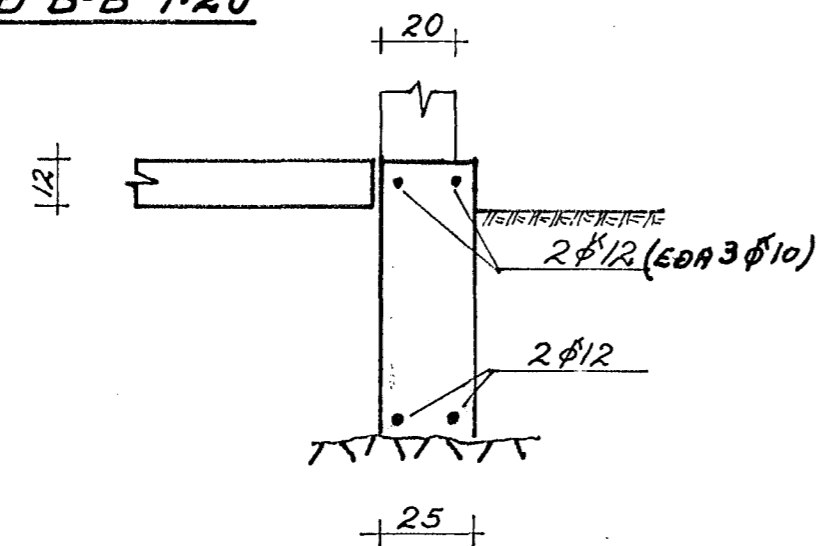


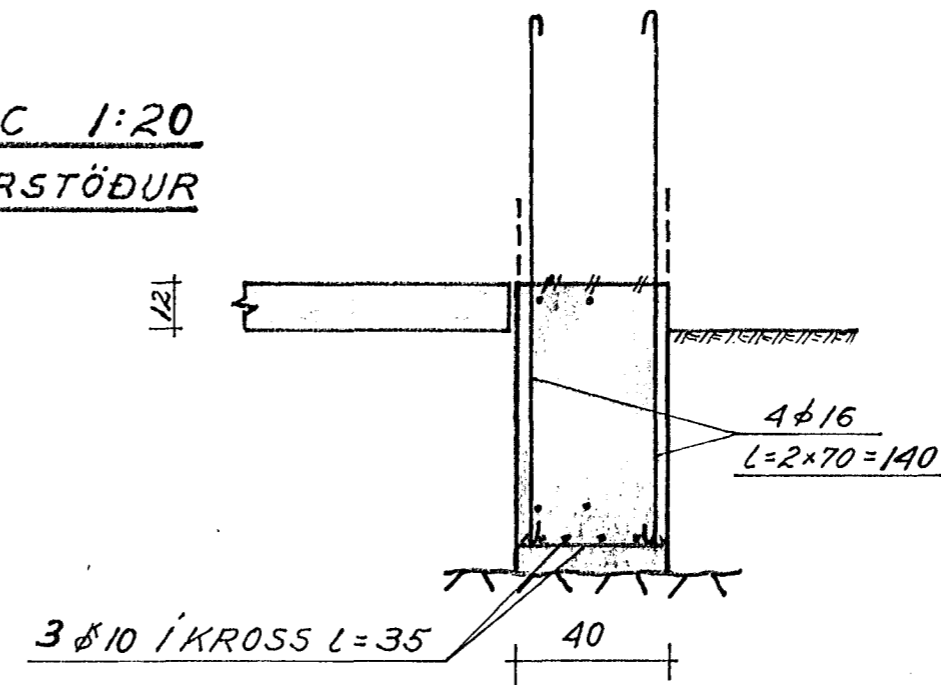
GRUNNMYND 1:50



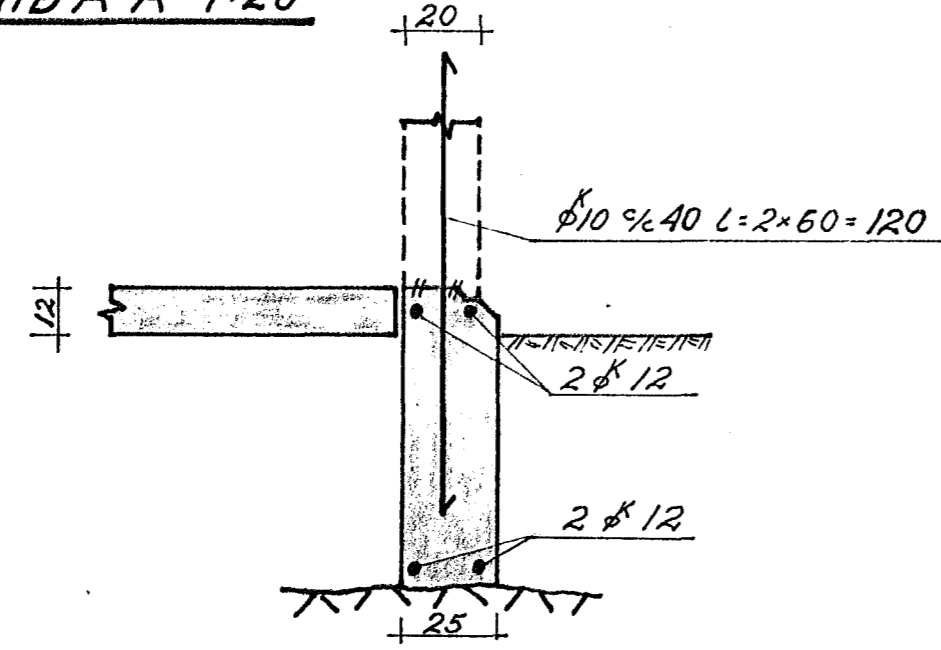
SNID B-B 1:20



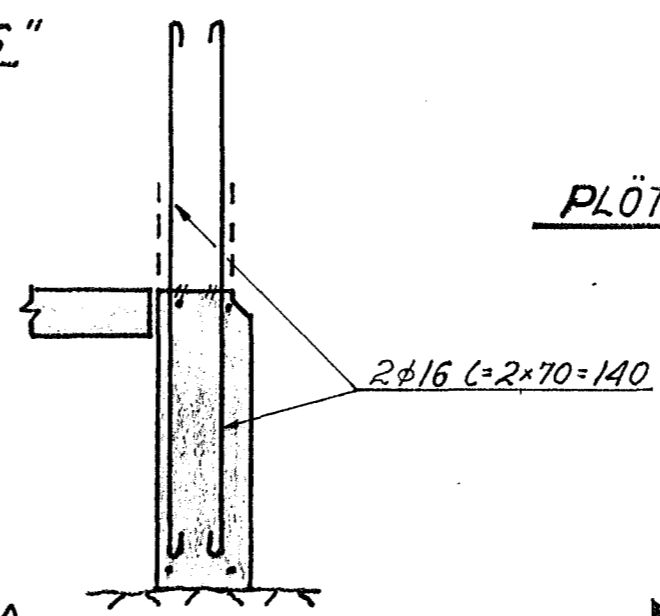
SNID C-C 1:20  
SÜLUUNDIRSTÖÐUR



SNID A-A 1:20



"2φ16"



PLÖTUPYKKT 12CM

SKÝRINGAR:

STEYPUGÆÐI K-200  
 ÞÁKNAR SLETT STEYPUSTYRKARSTÁL ST.37  
 " " " " KAMBSTÁL KS 40  
 " " " " FJARLÆGD MILLI JÄRNAMÍÐJA  
 UNDIRSTÖÐUR STEYPAST OFAN A' VIBRÓÞJAPPADA  
 HRAUNFYLLINGU CA 75 CM UNDIR VEFIRBORDI.  
 UNDIR PLÖTUNA SKAL ÞJAPPA FYLLINGAREFNIÐ  
 MEÐ VIBRÓVALTARA, PLATA 12 CM MINNST.  
 SKEYTI LENGÐ JARNA = 40 \* ÞVERMÁLID.

HELLUHRAUN NR 6 HAFNARFIRÐI L.A.F.	VERK NR. 7507	BL. NR. 1
UNDIRSTÖÐUR	HAFNARF. JÚLÍ '75	TEIKN. J.P.P.
	KVARDI 1:50	REIKN. J.P.P.
		ATH. 1:20
HALLDÖR HANNESSON BYGG.VERKFR.MVF/		
GUNNARSSUNDI 10 HAFNARF. S. 53423		