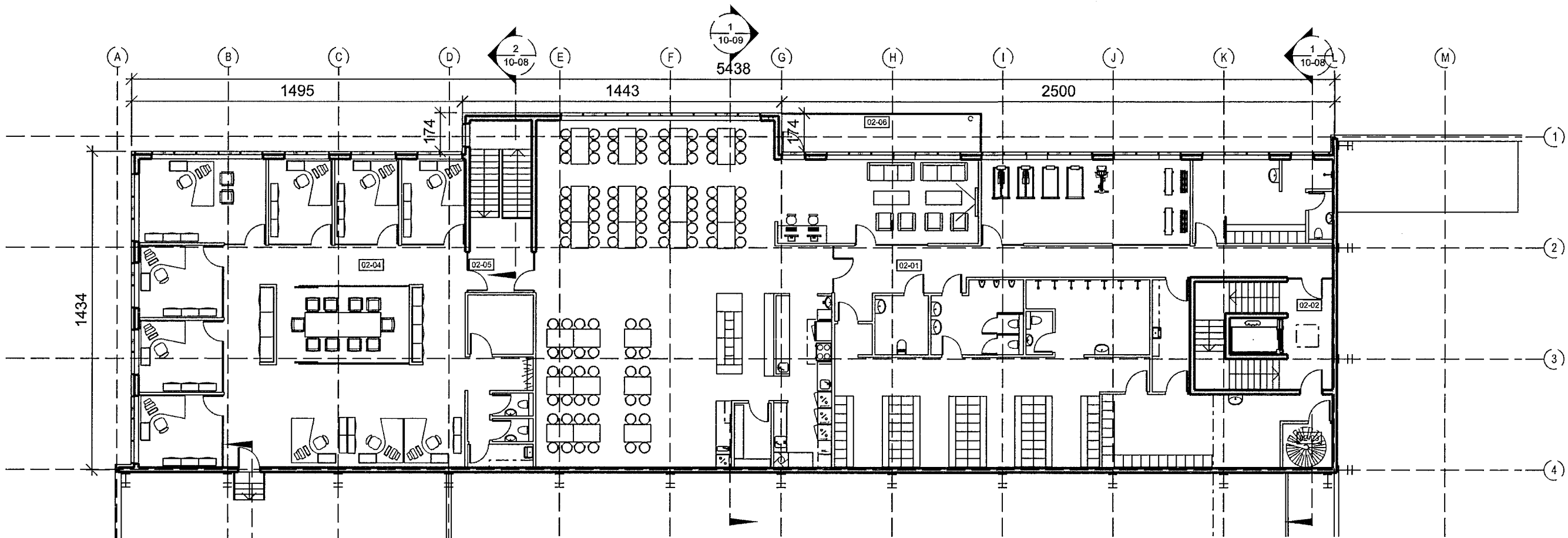
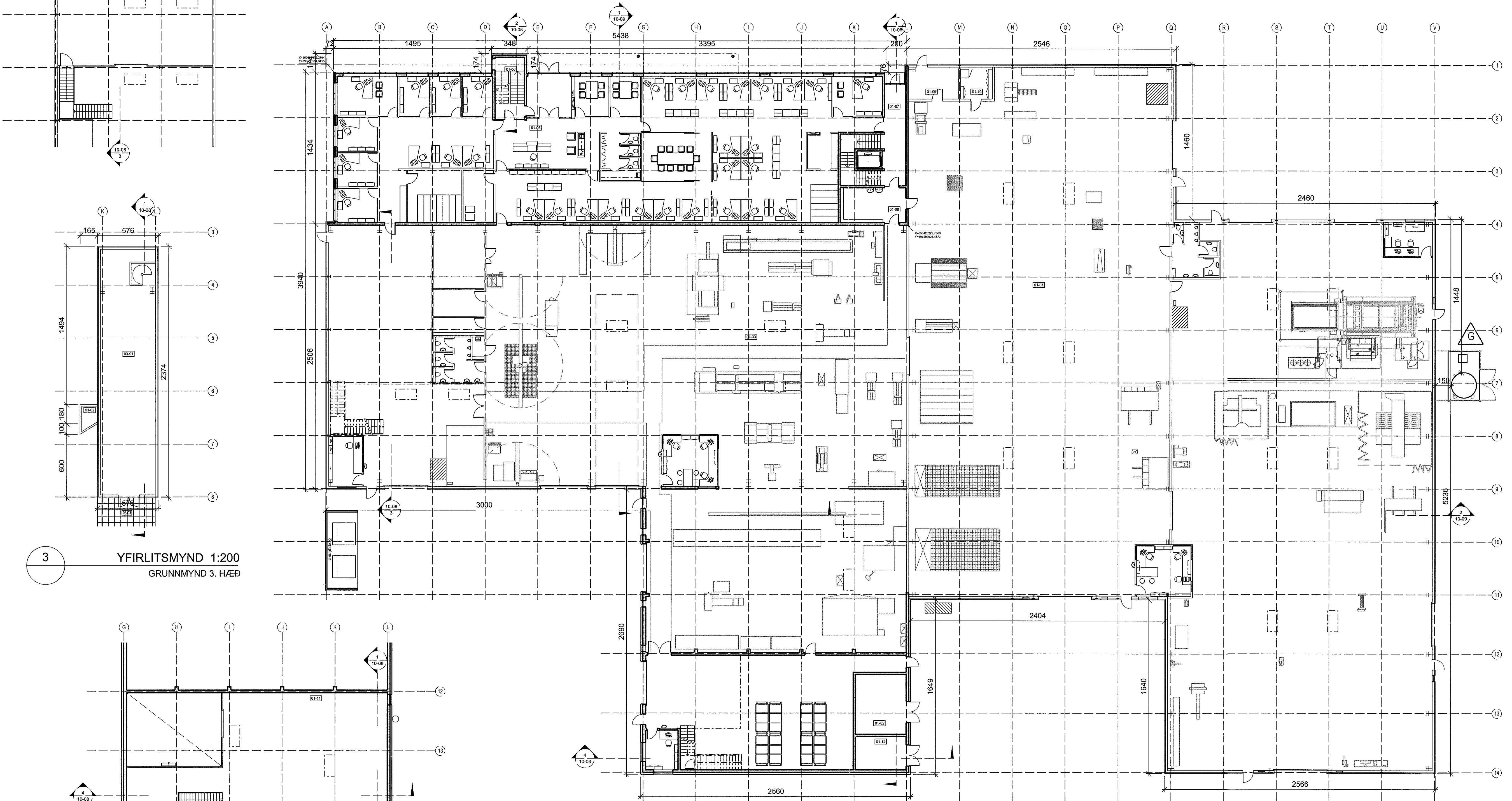


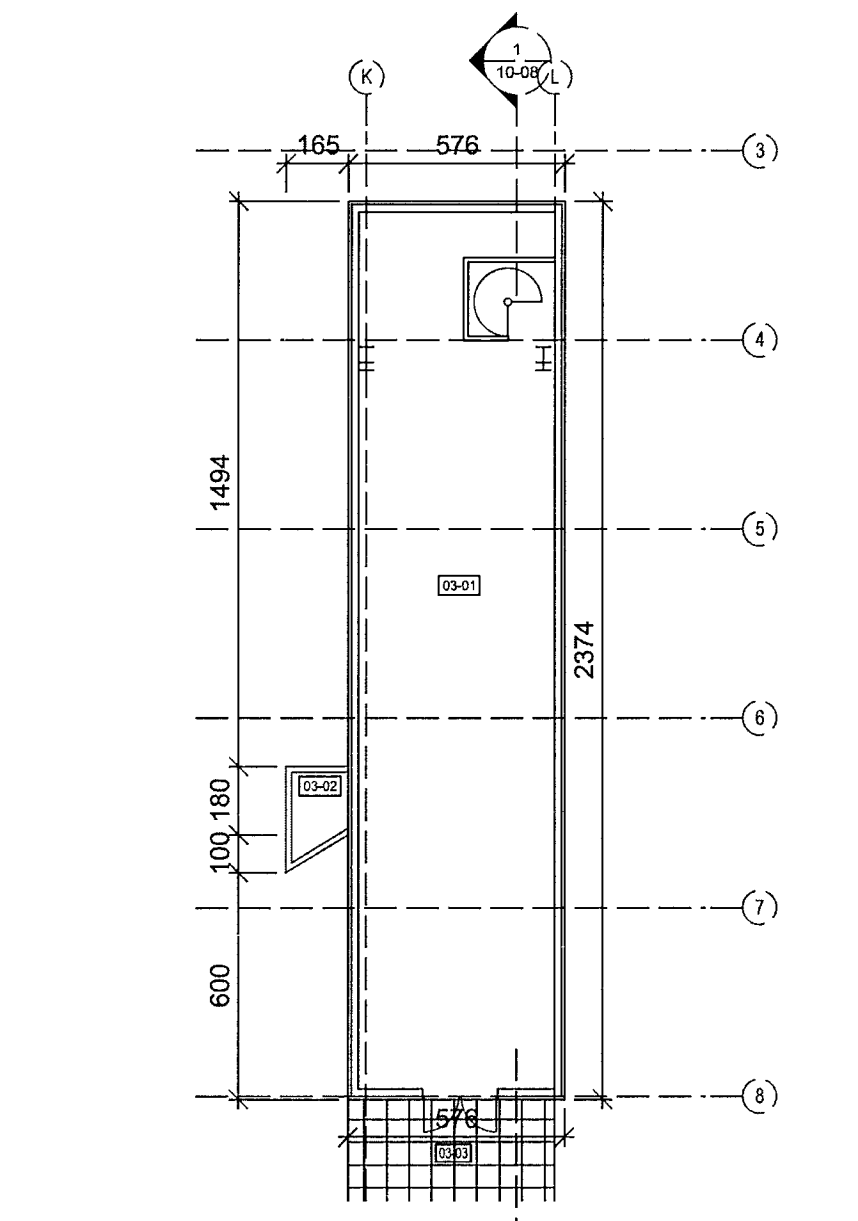
Artun brunahönnuðar



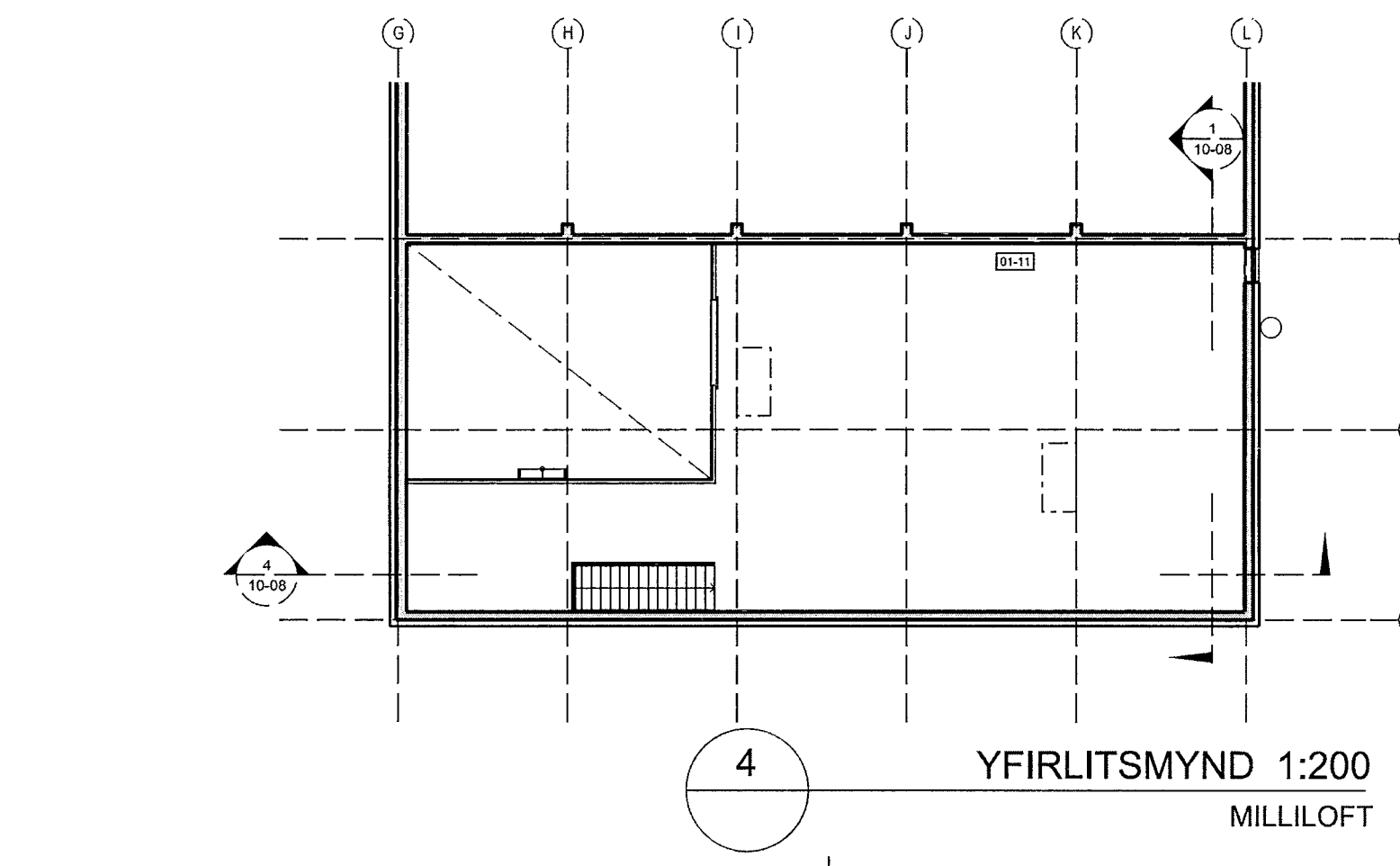
2 YFIRLITSMYND 1:200
GRUNNMYND 2. HÆÐ OG MILLILOFT



1 YFIRLITSMYND 1:200
GRUNNMYND 1. HÆÐ

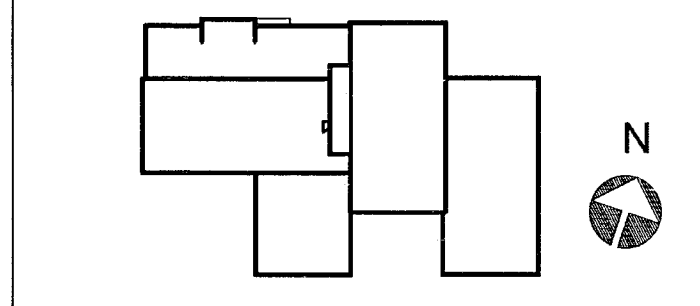


3 YFIRLITSMYND 1:200
GRUNNMYND 3. HÆÐ



4 YFIRLITSMYND 1:200
MILLILOFT

G	Öi	HMH	30.01.2014
Settur lankur úl undir köfnarefni (nitrogen) við austurhlé húsa			
F	Öi	HMH	03.12.2012
Salerniskjarna í plötuvirkstöði breytt tilheildar			
E	Öi	HMH	26.08.2012
Burðarvíki stækunnar breytt úr að vera stál í steypu. Úlvegir verða einangraðir og kladdir að utan og bak dottað virki lagt þekkið. Stett ný sigilla af tekiinguhúsa á tekiingum			
D	Öi	HMH	27.04.2012
Stækun húsa. Hús stækkað milli modulna G og L frá 9 að modulnu 14. Salerniskjörum breytt. Takiingarnúmer breytt úr 10-03 í 01 10-03			
C	Öi	HMH	30.06.2009
Sligi frá lager/afgrútslu að lager á 2. hæð uppförur samkvæmt reynd			
B	Öi	HMH	13.01.2009
Ymsar breytingar samantar texta á tekiingum með dags: 13.01.2009			
	Öi	HMH	01.02.2008
Gluggum bætt við á vélarnámhúsa, vö og í vöðunðir. Sligi í starfmannangangi breikkaður úr 1300 í 1390mm. Bætt við lokabí skrifstofu við starfmannangang. Nokkun á rými undir járnsteypu breytt			
ÖFGAFA	ITERNAD	YFYRFARAD	FOGAS



ASK ARKITEKTAR EHF
GEIRSGÖTU 9 101 REYKJAVÍK
SÍM: 515 0200 FAX: 515 0219
www.ask.is

ARTUN ABALHÖNNUÐAR

Heiðun
Heiðun Halldóttir
ASK F.A.E. KES01258-7049
hei@ask.is

VERKEFNI
GJÁHELLA 4, HAFNARFIRÐI
HÉDINN

TEIÐINGU ADALTEIKNING	MKV I A1	1:200
HEIÐINGU YFIRLITSMYNDIR	HANNAÐ	HMH
GRUNNMYND 1, 2 OG 3. HÆÐ	TEIÐINGU	Öi
MILLILOFT	YFYRF.	HMH
	DAGS.	10.10.2007
	ÖFGAFA	G

VERKIL
06124

11.2.2014
HEILBRIGÐISEFTIRLIT S
HAFNARFJARDAR-
OG KÖPAVOGSSVÆÐIS
Gardabæ 7-210, Gardabæ
Kællefarsen

ÖSKI SIGIL MÆLA UPP AF TEIÐINGU. ÖLL AÐROT OG APTIÐUR TEIÐINGAR ERU HAD SAMMYGGI ASK ARKITEKTAR.