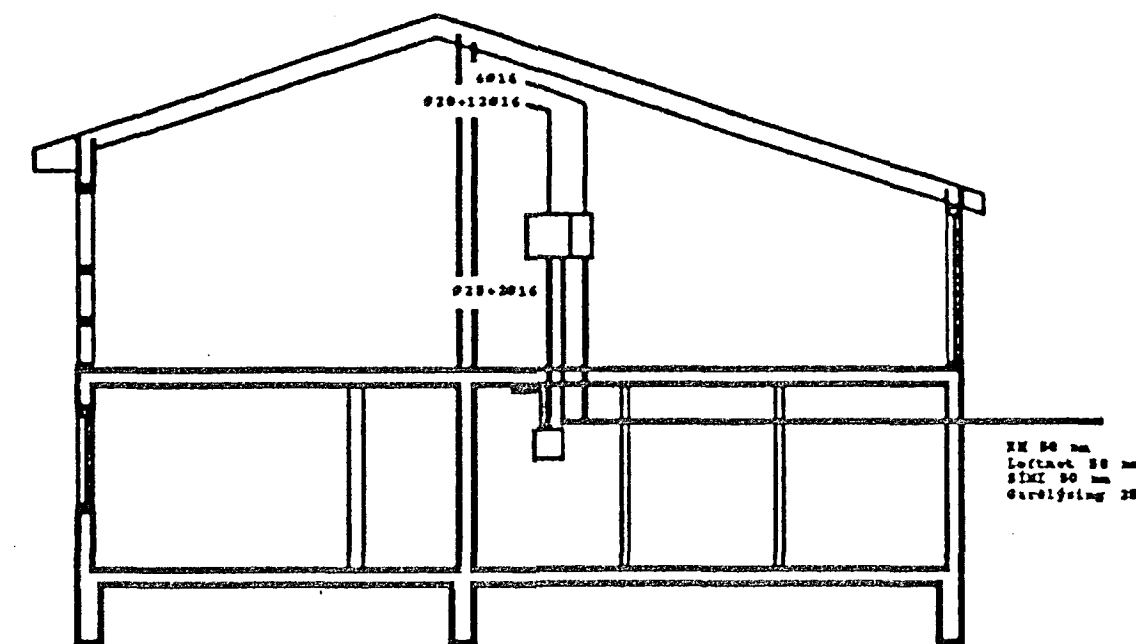
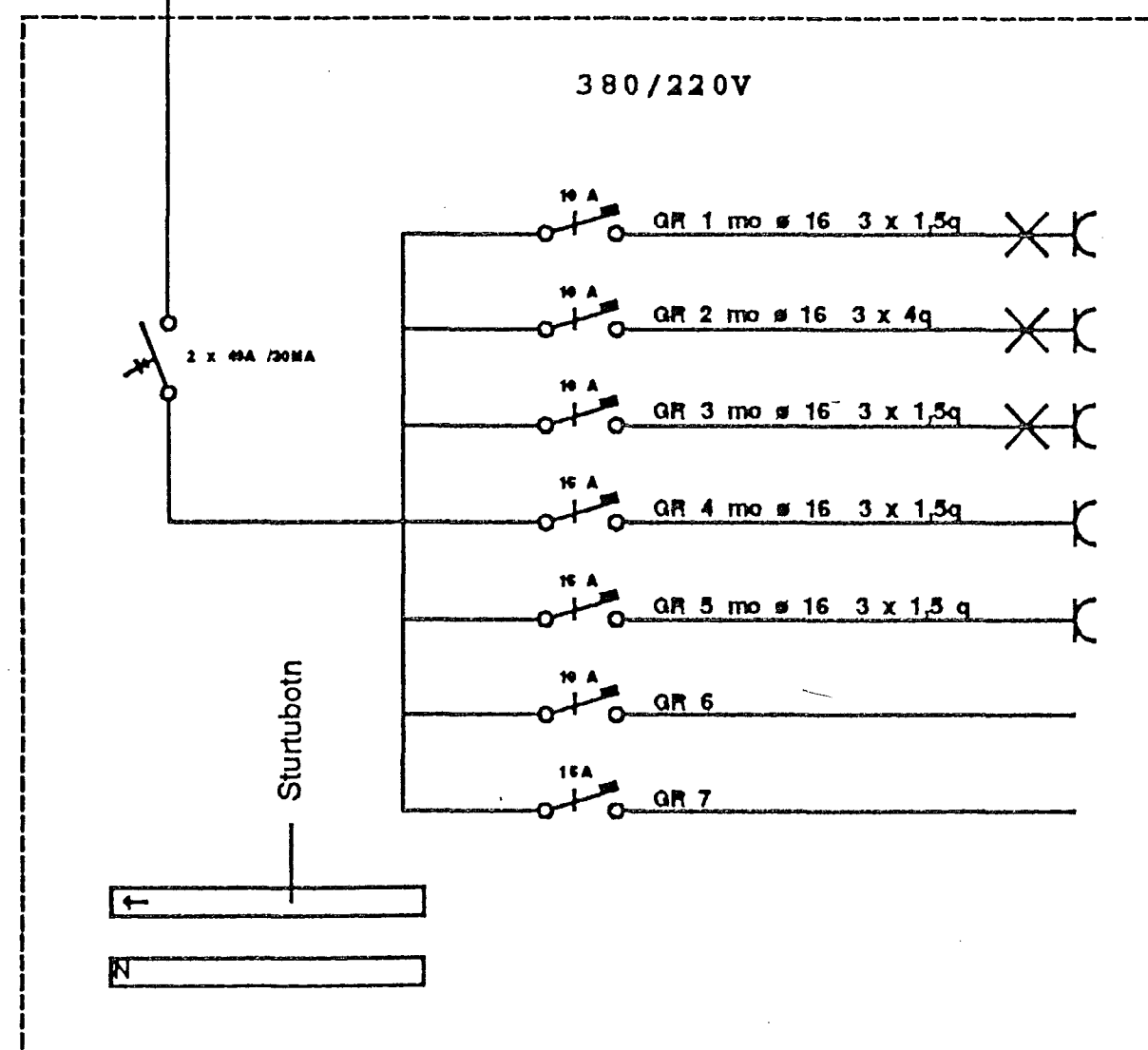


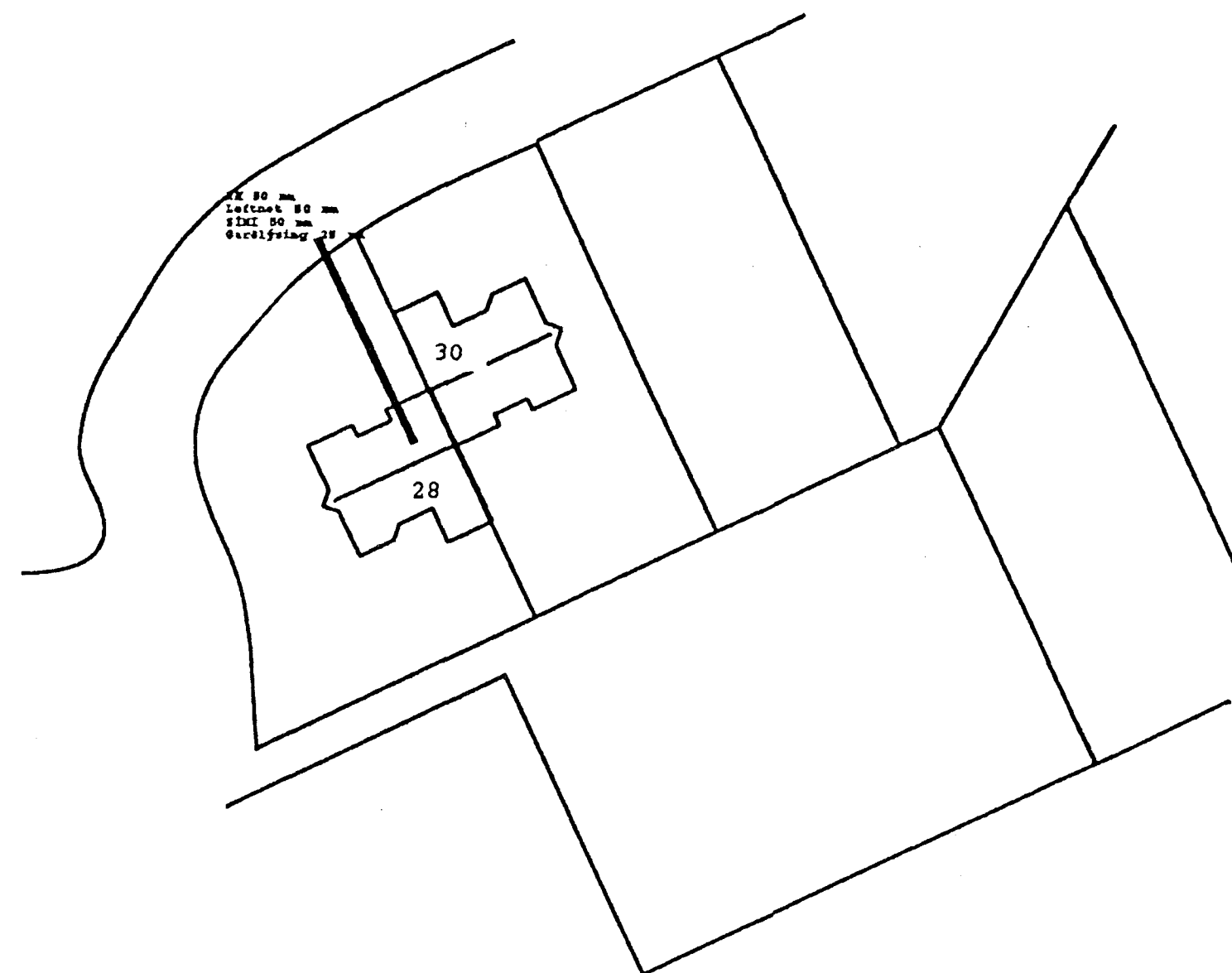
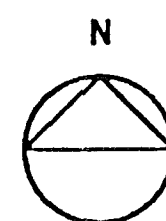
- Gr. 1 Ljós Blískúr, Anddyri, WC . 10A
- Gr. 2 Ljós Stofa 10A
- Gr. 3 Ljós Eldhúsi, Borðstfu. 10A
- Gr. 4 Ljós Stigi, Gangur 1.hæð, Gangur jarðhæð 10A
- Gr. 5 Tengill Uppþvottavél 16A
- Gr. 6 Tengill Eldavél 25A
- Gr. 7 Tengill Hurðaropnari 10A
- Gr. 8 Tengill Blískúr 16A
- Gr. 9 Tenglar Blískúr 10A
- Gr. 10 Tenglar Eldhúsi 10A



SNID 1 : 100



- Gr. 1 Ljós Þvottahúsi, Bað og Geymslur 10A
- Gr. 2 Ljós Hjónaherb., Fataherb. 10A
- Gr. 3 Ljós Barnaherb. 10A
- Gr. 4 Þvottavél 16A
- Gr. 5 Þurrkari 16A
- Gr. 6 Vara 10A
- Gr. 7 Vara 16A



AFSTÖÐUMYND 1 : 500

NR.	BREYTING	DAGS	'AR	NAFN
LINDARBERG 28				
EINLÍNUMYND		HANNAÐ	Þ.Ú.	
AFSTÖÐUMYND		TEIKNAD	J.H.	
SNID		DAGS	01-04-92	
		BLAD	5 AF 5	
		KVARDI	1:500, 1:100	
		NÚMER	101	
ÞÓRIR ÚLFARSSON S: 53904				