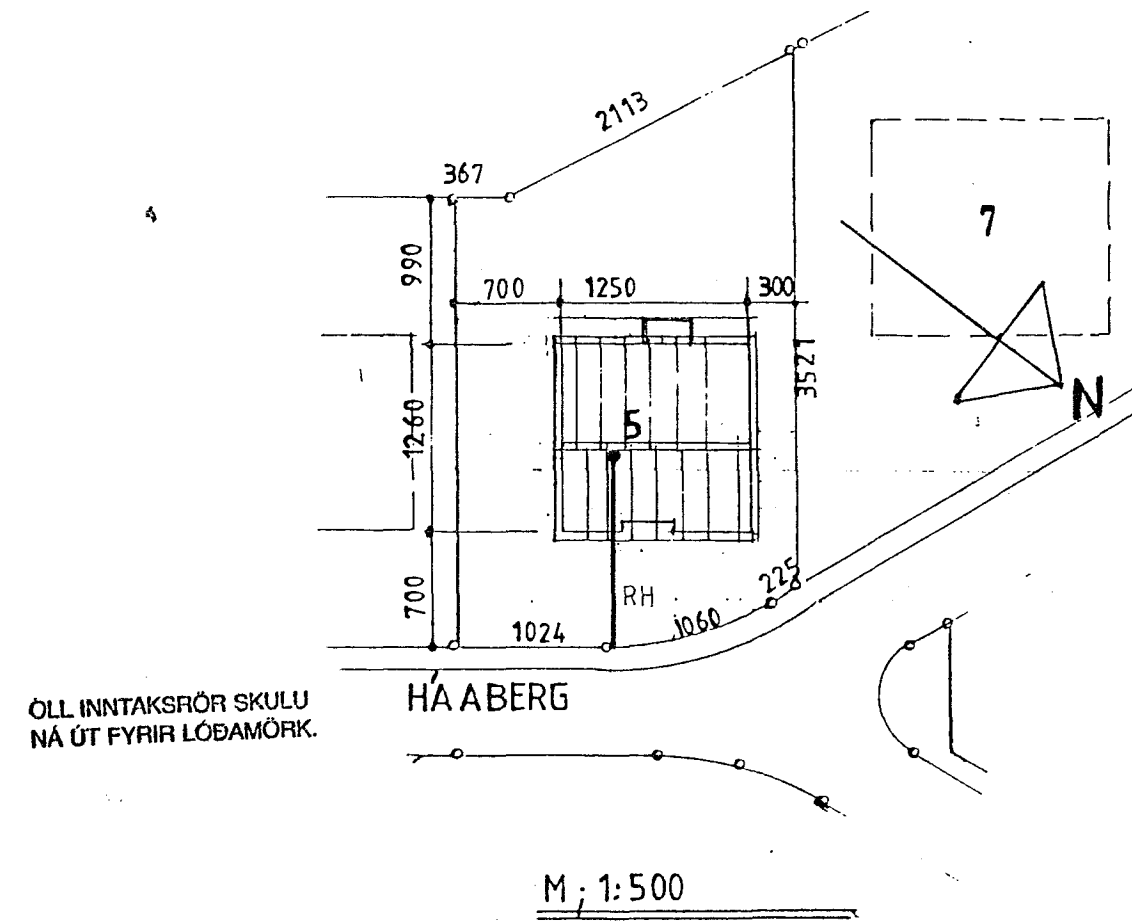
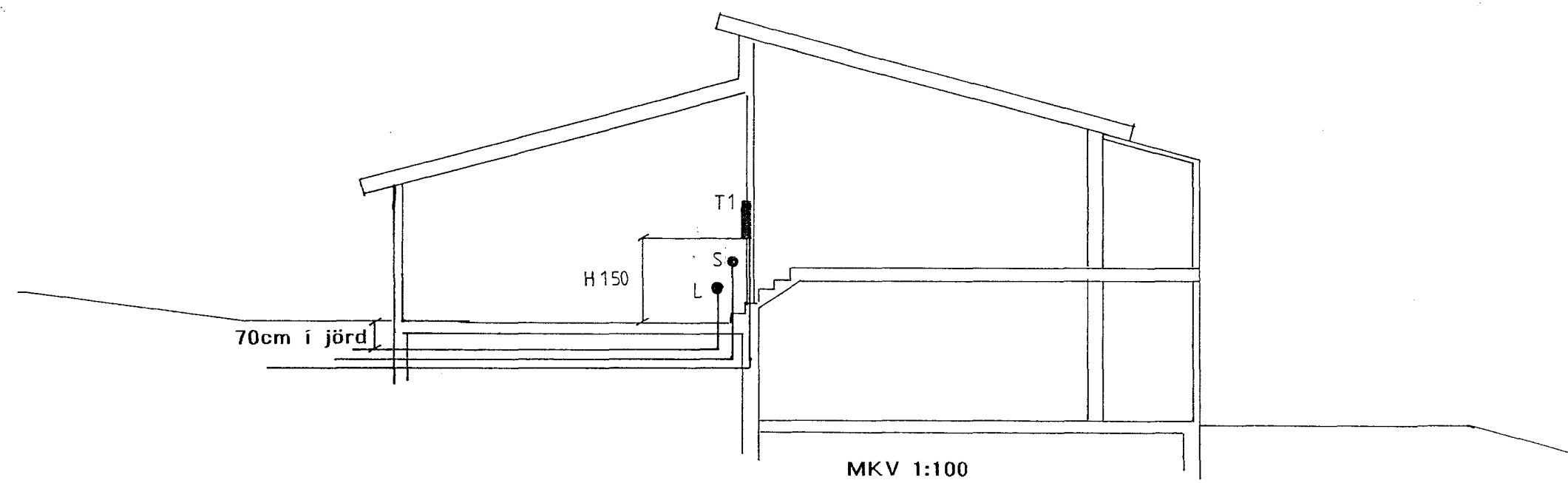


- GR 1 BAD HJÓN
- GR 2 FJÖLSKYLD. HERB.
- GR 3 HERBERGI
- GR 4 BÍLGEYMSLA
- GR 5 TENGILL BÍLG.
- GR 6 — II —
- GR 7 BAD HERB ÞVOTTUR
- GR 8 STOFA
- GR 9 ELDHÚS GEYMSLA
- GR 10 ELDAVÉL
- GR 11 UPPÞVOTTAVÉL
- GR 12 TENGLAR ELDHÚS
- GR 13 OFN
- GR 14 ÍSSKÁPUR
- GR 15 ÞURRKARI
- GR 16 ÞVOTTAVÉL



Sambýkkt 9/3 1992  
VEGNA FULLNÁÐARFRÁGANGS  
*Jón Guðsson*  
Eh. Rafveituhöfnun

Inntök sambýkkt 5/3 1992.  
Í h. RAFVEITU HAFNARFIJARDAR  
*Biir Dagbjarts.*



## HÁABERG 5

HAFNARFIRÐI

TEIKNAD

INGI Ó INGASON S:651466-650808

TEIKNING NR. 3007.