

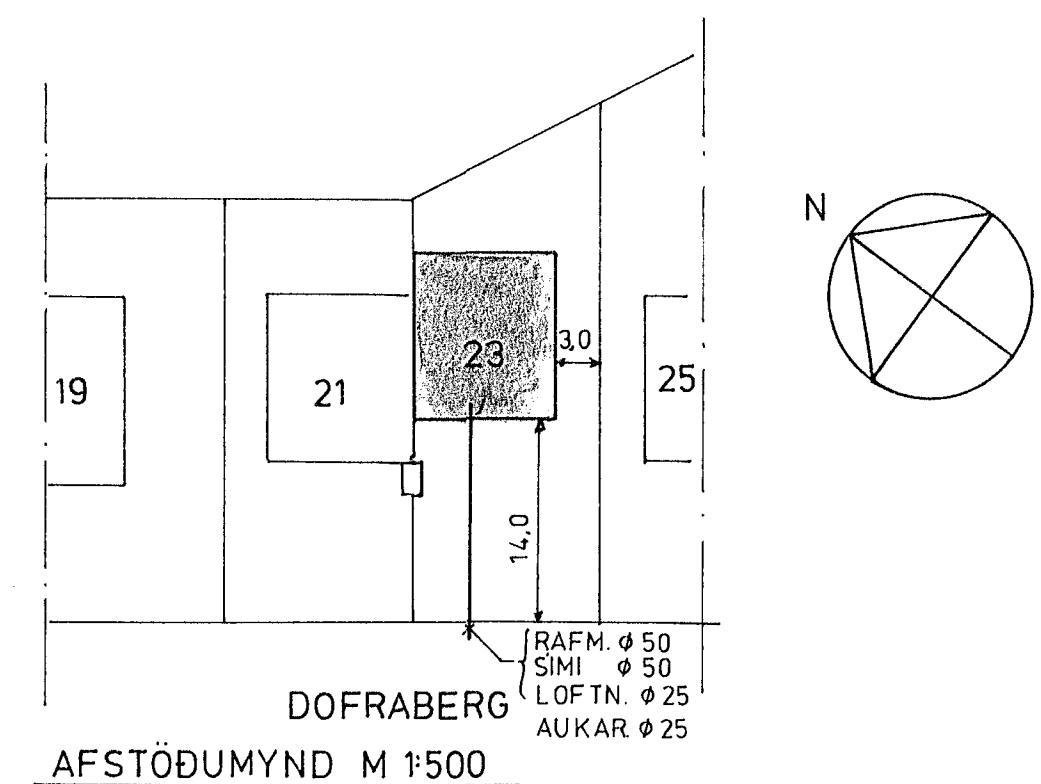
SKYRINGAR:
=====

Málstraumur rofa og tengla sé 10 A.
Pipur séu 16 mm, vir 1,5 mm².
Hæð rofa sé 105 cm, hæð tengla sé 20 cm.
Hæð rofa og tengla í eldhúsi, þvottahúsi og geymslu sé 105 cm.
Allar hæðir miðast við fullfrágengin gólf.
Taka skal mál milliveggja s.k.v. smíðateikningu.
Binda skal saman vatnsinntök og jarðbinda baðkór.
Ganga skal frá raflögn s.k.v. reglugerð R.E.R og Rafveitu Hafnarfjarðar.

L táknar loftnet
S táknar sími
DS táknar dyrasími.

Inntakskassar fyrir síma og loftnet séu 30x35x12 cm.

nema annars sé getið



NR.	BREYTING	DAGS	BR.
DOFRABERG 23 HAFNARFIRÐI			
EINLÍNUMYND AFSTAÐA OG SNID		HANNAÐ	75.H
		TEIKNAD	75.H
		DAGS	Júlí 89
		BLAÐ	2 AF 2
		KVARÐI	1:500/1100
		VERK NR.	89 213