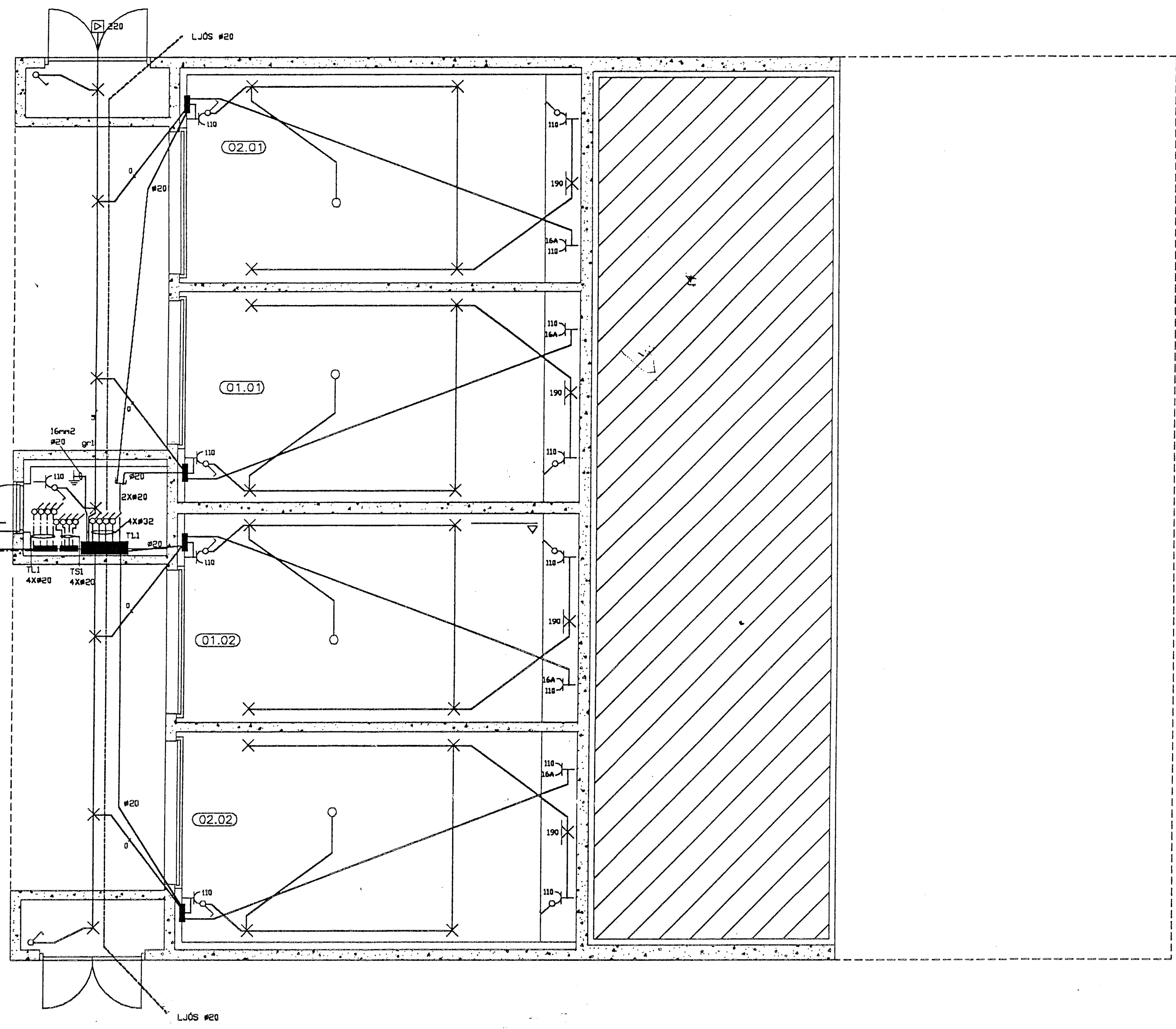


INNTAKSPÍPUR NA ÓT FYRIR LÖBARKÖRK

INNTAK RH #63 3X63A
LJÓS #20

INNTAK SÍMI TSI #50
INNTAK LOFTNET TLI #50



0	30	28	48	80	160	260	360	460			
Kvarð/Athugasemdir		Breytingar		Hannað	Yfirfarid	Dags	Sarþykkt	Sigurður Jón Jónsson	Hafnarstréti 17 sími 623718 fax 623708 FTÍ	Blad nr.	
1-50				SW	<i>SW</i>	AGUST 91		Verknúmer	KL-21	Verkefni	KLETTABERG 58-64 HAFN.
								Tekniúmer	1-201	Verkhutí	INNTAKSPÍPUR SMÁSPENNA OG LAGSPENNA 1 HEDAR
											2